

MANUAL DE PIEZAS DE REPUESTO

Acondicionador de aire de montaje en pared

Modelos:

| | | | |
|---------|---------|---------|---------|
| W42AC-A | W48AC-A | W60AC-A | W72AC-A |
| W42AC-B | W48AC-B | W60AC-B | W72AC-B |
| W42AC-C | W48AC-C | W60AC-C | W72AC-C |
| W42AC-E | W48AC-E | W60AC-E | W72AC-F |
| W42AC-F | W48AC-F | W60AC-F | W72ACDA |
| W42ACDA | W48ACDA | W60ACDA | W72ACDB |
| W42ACDB | W48ACDB | W60ACDB | W72ACDC |
| W42ACDC | W48ACDC | W60ACDC | W72ACRC |
| W42ACRC | W48ACRC | W60ACRC | |

Índice

| Descripción | Página | Descripción | Página |
|--|--------|--|--------|
| Piezas externas – Modelos estándar y con deshumidificación | | Panel de control – Modelos estándar y con deshumidificación | |
| <ul style="list-style-type: none"> ◆ Plano de despiece 2 ◆ Lista de utilización 3 ◆ Lista de utilización 4 | | <ul style="list-style-type: none"> ◆ Plano de despiece 14 ◆ Lista de utilización 15 ◆ Lista de utilización 16 | |
| Piezas internas – Modelos estándar y con deshumidificación | | Conjunto de soplador | |
| <ul style="list-style-type: none"> ◆ Plano de despiece 6 ◆ Lista de utilización 7 ◆ Lista de utilización 8 | | <ul style="list-style-type: none"> ◆ Plano de despiece 17 ◆ Lista de utilización 17 | |
| Componentes funcionales – Modelos estándar y con deshumidificación | | Notas generales | |
| <ul style="list-style-type: none"> ◆ Plano de despiece 10 ◆ Lista de utilización 11 ◆ Lista de utilización 12 | | <ul style="list-style-type: none"> ➤ Pueden publicarse periódicamente páginas revisadas y/o adicionales. ➤ Un manual completo y actualizado se compone de las páginas mostradas en la sección Índice. | |
| Conjunto controlador de EEV | | Importante | |
| <ul style="list-style-type: none"> ◆ Plano de despiece 13 ◆ Lista de utilización 13 | | <ul style="list-style-type: none"> ➤ Para realizar pedidos de piezas, contacte con el instalador y/o el distribuidor local de Bard. Asegúrese de tener en su poder la denominación completa de número de serie y modelo según lo indicado en las placas de características de las unidades. | |

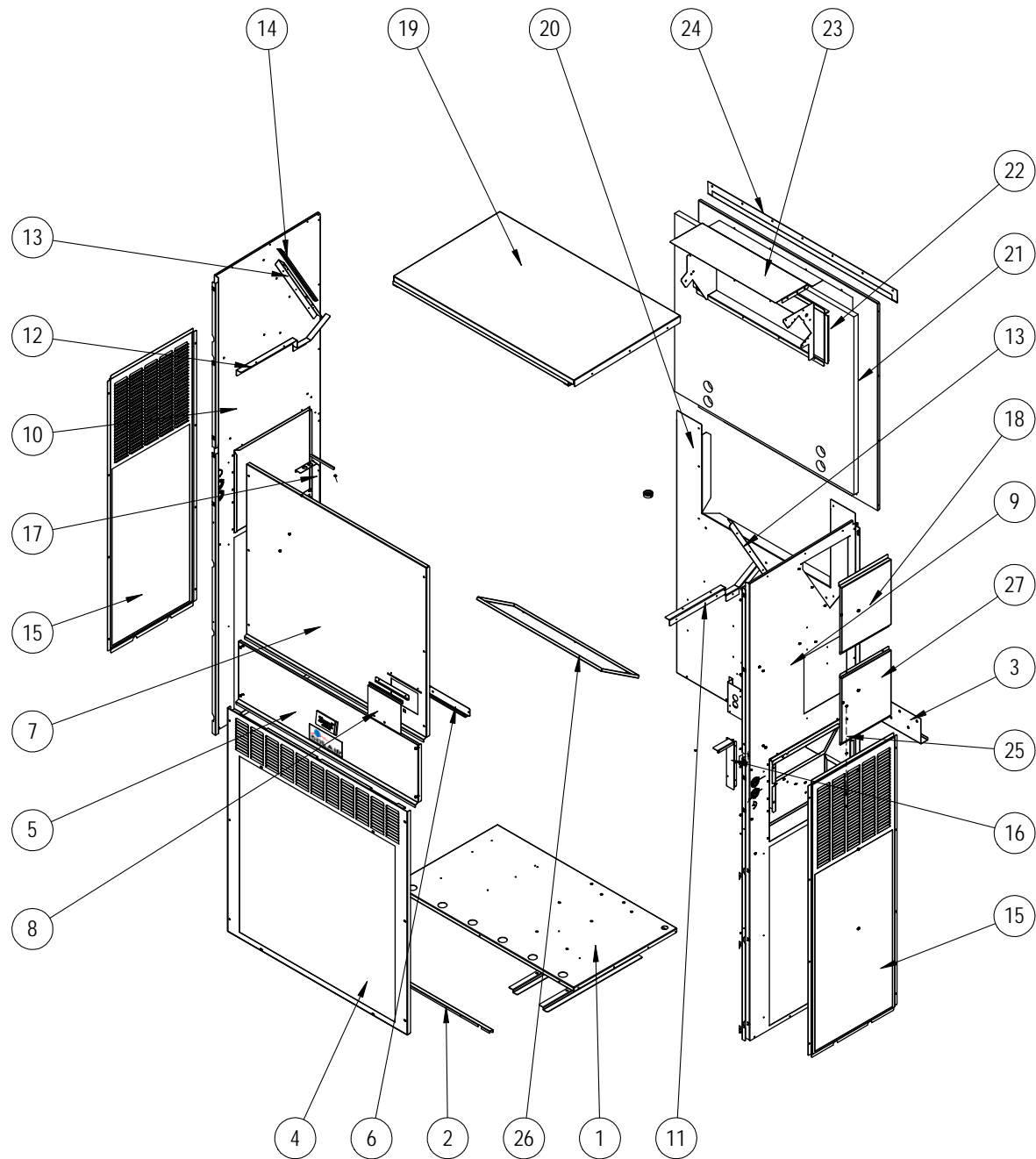


Bard Manufacturing Company, Inc.
Bryan, Ohio 43506
www.bardhvac.com

Manual: 2110S1452G
Reemplaza a: 2110F1452F
Fecha: 23-7-2021

Climate Control Solutions

PIEZAS EXTERNAS - MODELOS ESTÁNDAR Y CON DESHUMIDIFICACIÓN



SEXP-932 B

Este dibujo se debe usar como referencia de las páginas 3 y 4

PIEZAS EXTERNAS – MODELOS ESTÁNDAR Y CON DESHUMIDIFICACIÓN

| Elemento N° | Número de pieza | Descripción | W42AC-A, B, C, E, F, RC | W42ACDA, B, C | W48AC-A, B, C, E, F, RC | W48ACDA, B, C |
|----------------|-----------------|--|-------------------------|---------------|-------------------------|---------------|
| 1 | S127-574 | Base de la unidad | X | X | X | X |
| 1 | S127-584 ③ | Base de la unidad | O | O | O | O |
| 2 | 113-762 | Soporte delantero de la base | X | X | X | X |
| 2 | 113-797 ③ | Soporte delantero de la base | O | O | O | O |
| 3 | 113-140 | Soporte de montaje inferior | X | X | X | X |
| 4 | 119-125-* ① | Rejilla delantera | X | X | X | X |
| 4 | 119-148 ② | Rejilla delantera | O | O | O | O |
| 4 | 119-135 ③ | Rejilla delantera | O | O | O | O |
| 5 | S533-301-* ① | Cubierta del panel de control (exterior) | X | X | X | X |
| 5 | S533-309 ② | Cubierta del panel de control (exterior) | O | O | O | O |
| 5 | S533-310 ③ | Cubierta del panel de control (exterior) | O | O | O | O |
| 6 | S165-608-* ① | Vierteaguas | X | X | X | X |
| 6 | S165-609 ② | Vierteaguas | O | O | O | O |
| 6 | S165-610 ③ | Vierteaguas | O | O | O | O |
| 7 | S515-323-* ① | Fronte superior | X | X | X | X |
| 7 | S515-328 ② | Fronte superior | O | O | O | O |
| 7 | S515-330 ③ | Fronte superior | O | O | O | O |
| 8 | 153-717-* ① | Puerta de acceso al seccionador | X | X | X | X |
| 8 | 153-723 ② | Puerta de acceso al seccionador | O | O | O | O |
| 8 | 153-724 ③ | Puerta de acceso al seccionador | O | O | O | O |
| 9 | S501-1027-* ① | Lateral derecho | X | X | X | X |
| 9 | S501-1028 ② | Lateral derecho | O | O | O | O |
| 9 | S501-1029 ③ | Lateral derecho | O | O | O | O |
| 10 | 501-1054-* ① | Lateral izquierdo | X | X | X | X |
| 10 | 501-1073 ② | Lateral izquierdo | O | O | O | O |
| 10 | 501-1077 ③ | Lateral izquierdo | O | O | O | O |
| 11 | 105X1454 | Ángulo de soporte derecho | X | X | X | X |
| 12 | 105Y1454 | Ángulo de soporte izquierdo | X | X | X | X |
| 13 | 105-1457 | Soporte del serpentín | 2 | 2 | 2 | 2 |
| 14 | 147-055 | Compensador del soporte del serpentín | X | X | X | X |
| 15 | 119-126-* ① | Rejilla lateral | 2 | 2 | 2 | 2 |
| 15 | 119-142 ② | Rejilla lateral | 2 | 2 | 2 | 2 |
| 15 | 119-136 ③ | Rejilla lateral | 2 | 2 | 2 | 2 |
| 16 | 105-1450 | Ángulo derecho del panel de control | X | X | X | X |
| 17 | 105-1451 | Ángulo izquierdo del panel de control | X | X | X | X |
| 18 | S543-221-* ① | Cubierta de acceso al calentador | X | X | X | X |
| 18 | S543-228 ② | Cubierta de acceso al calentador | O | O | O | O |
| 18 | S543-229 ③ | Cubierta de acceso al calentador | O | O | O | O |
| 19 | 507-382-* ① | Parte superior | X | X | X | X |
| 19 | 507-391 ② | Parte superior | O | O | O | O |
| 19 | 507-392 ③ | Parte superior | O | O | O | O |
| 20 | 109-412 | Panel posterior inferior | X | X | X | X |
| 20 | 109-418 ② | Panel posterior inferior | O | O | O | O |
| 20 | 109-422 ③ | Panel posterior inferior | O | O | O | O |
| 21 | S509-411 | Panel posterior superior | X | X | X | X |
| 21 | S509-417 ② | Panel posterior superior | O | O | O | O |
| 21 | S509-421 ③ | Panel posterior superior | O | O | O | O |
| 22 | S111-299 | Conjunto del bastidor de aire de salida | X | X | X | X |
| 23 | 535-129 | Protección térmica | X | X | X | X |
| 24 | 113-150-* ① | Vierteaguas superior | X | X | X | X |
| 24 | 113-150-4 ② | Vierteaguas superior | O | O | O | O |
| 24 | 113-359 ③ | Vierteaguas superior | O | O | O | O |
| 25 | 539-406 | Conjunto del regulador de aire exterior | X | X | X | X |
| 25 | 543-222 | Placa ciega de admisión | O | O | O | O |
| 26 | 543-220 | Placa ciega de escape | X | X | X | X |
| 27 | S543-248* ① | Cubierta de acceso | X | X | X | X |
| 27 | S543-250 ② | Cubierta de acceso | O | O | O | O |
| 27 | S543-251 ③ | Cubierta de acceso | O | O | O | O |
| NM | 5252-033 | Placa de identificación Bard | X | X | X | X |

- ① Las partes exteriores del gabinete vienen pintadas de diferentes colores. Para asegurarse de recibir el color de pintura adecuado, incluya el número de serie y modelo completo de la unidad para la que solicita partes del gabinete.
- ② Las partes exteriores del gabinete que están hechas de aluminio llevan el código "A" (N° 24) - El vierteaguas superior no está disponible en aluminio; pida 113-150-4 (Gris castaño).
- ③ Las partes exteriores del gabinete que están hechas de acero inoxidable llevan el código "S".

X – Componente estándar
O – Componente opcional

NM = No se muestra

PIEZAS EXTERNAS – MODELOS ESTÁNDAR Y CON DESHUMIDIFICACIÓN

| Elemento Nº | Número de pieza | Descripción | W60AC-A, B, C, E, F, RC | W60ACDA, B, C | W72AC-A, B, C, F, RC | W72ACDA, B, C |
|----------------|-----------------|--|-------------------------|---------------|----------------------|---------------|
| 1 | S127-574 | Base de la unidad | X | X | X | X |
| 1 | S127-584 ③ | Base de la unidad | 0 | 0 | 0 | 0 |
| 2 | 113-762 | Soporte delantero de la base | X | X | X | X |
| 2 | 113-797 ③ | Soporte delantero de la base | 0 | 0 | 0 | 0 |
| 3 | 113-140 | Soporte de montaje inferior | X | X | X | X |
| 4 | 119-127-* ① | Rejilla delantera | X | X | X | X |
| 4 | 119-149 ② | Rejilla delantera | 0 | 0 | 0 | 0 |
| 4 | 119-137 ③ | Rejilla delantera | 0 | 0 | 0 | 0 |
| 5 | S533-301-* ① | Cubierta del panel de control (exterior) | X | X | X | X |
| 5 | S533-309 ② | Cubierta del panel de control (exterior) | 0 | 0 | 0 | 0 |
| 5 | S533-310 ③ | Cubierta del panel de control (exterior) | 0 | 0 | 0 | 0 |
| 6 | S165-608-* ① | Vierteaguas | X | X | X | X |
| 6 | S165-609 ② | Vierteaguas | 0 | 0 | 0 | 0 |
| 6 | S165-610 ③ | Vierteaguas | 0 | 0 | 0 | 0 |
| 7 | S515-324-* ① | Frente superior | X | X | X | X |
| 7 | S515-329 ② | Frente superior | 0 | 0 | 0 | 0 |
| 7 | S515-331 ③ | Frente superior | 0 | 0 | 0 | 0 |
| 8 | 153-717-* ① | Puerta de acceso al seccionador | X | X | X | X |
| 8 | 153-723 ② | Puerta de acceso al seccionador | 0 | 0 | 0 | 0 |
| 8 | 153-724 ③ | Puerta de acceso al seccionador | 0 | 0 | 0 | 0 |
| 9 | S501-1030-* ① | Lateral derecho | X | X | X | X |
| 9 | S501-1131 ② | Lateral derecho | 0 | 0 | 0 | 0 |
| 9 | S501-1132 ③ | Lateral derecho | 0 | 0 | 0 | 0 |
| 10 | 501-1056-* ① | Lateral izquierdo | X | X | X | X |
| 10 | 501-1075 ② | Lateral izquierdo | 0 | 0 | 0 | 0 |
| 10 | 501-1079 ③ | Lateral izquierdo | 0 | 0 | 0 | 0 |
| 11 | 105X1454 | Ángulo de soporte derecho | X | X | X | X |
| 12 | 105Y1454 | Ángulo de soporte izquierdo | X | X | X | X |
| 13 | 105-1455 | Soporte del serpentín | 2 | 2 | 2 | 2 |
| 14 | 147-054 | Compensador del soporte del serpentín | X | X | X | X |
| 15 | 119-128-* ① | Rejilla lateral | 2 | 2 | 2 | 2 |
| 15 | 119-143 ② | Rejilla lateral | 2 | 2 | 2 | 2 |
| 15 | 119-138 ③ | Rejilla lateral | 2 | 2 | 2 | 2 |
| 16 | 105-1450 | Ángulo derecho del panel de control | X | X | X | X |
| 17 | 105-1451 | Ángulo izquierdo del panel de control | X | X | X | X |
| 18 | S543-221-* ① | Cubierta de acceso al calentador | X | X | X | X |
| 18 | S543-228 ② | Cubierta de acceso al calentador | 0 | 0 | 0 | 0 |
| 18 | S543-229 ③ | Cubierta de acceso al calentador | 0 | 0 | 0 | 0 |
| 19 | 507-382-* ① | Parte superior | X | X | X | X |
| 19 | 507-391 ② | Parte superior | 0 | 0 | 0 | 0 |
| 19 | 507-392 ③ | Parte superior | 0 | 0 | 0 | 0 |
| 20 | 109-414 | Panel posterior inferior | X | X | X | X |
| 20 | 109-420 ② | Panel posterior inferior | 0 | 0 | 0 | 0 |
| 20 | 109-424 ③ | Panel posterior inferior | 0 | 0 | 0 | 0 |
| 21 | S509-413 | Panel posterior superior | X | X | X | X |
| 21 | S509-419 ② | Panel posterior superior | 0 | 0 | 0 | 0 |
| 21 | S509-423 ③ | Panel posterior superior | 0 | 0 | 0 | 0 |
| 22 | S111-299 | Conjunto del bastidor de aire de salida | X | X | X | X |
| 23 | 535-129 | Protección térmica | X | X | X | X |
| 24 | 113-150-* ① | Vierteaguas superior | X | X | X | X |
| 24 | 113-150-4 ② | Vierteaguas superior | 0 | 0 | 0 | 0 |
| 24 | 113-359 ③ | Vierteaguas superior | 0 | 0 | 0 | 0 |
| 25 | 539-406 | Conjunto del regulador de aire exterior | X | X | X | X |
| 25 | 543-222 | Placa ciega de admisión | 0 | 0 | 0 | 0 |
| 26 | 543-220 | Placa ciega de escape | X | X | X | X |
| 27 | S543-248* ① | Cubierta de acceso | X | X | X | X |
| 27 | S543-250 ② | Cubierta de acceso | 0 | 0 | 0 | 0 |
| 27 | S543-251 ③ | Cubierta de acceso | 0 | 0 | 0 | 0 |
| NM | 5252-033 | Placa de identificación Bard | X | X | X | X |

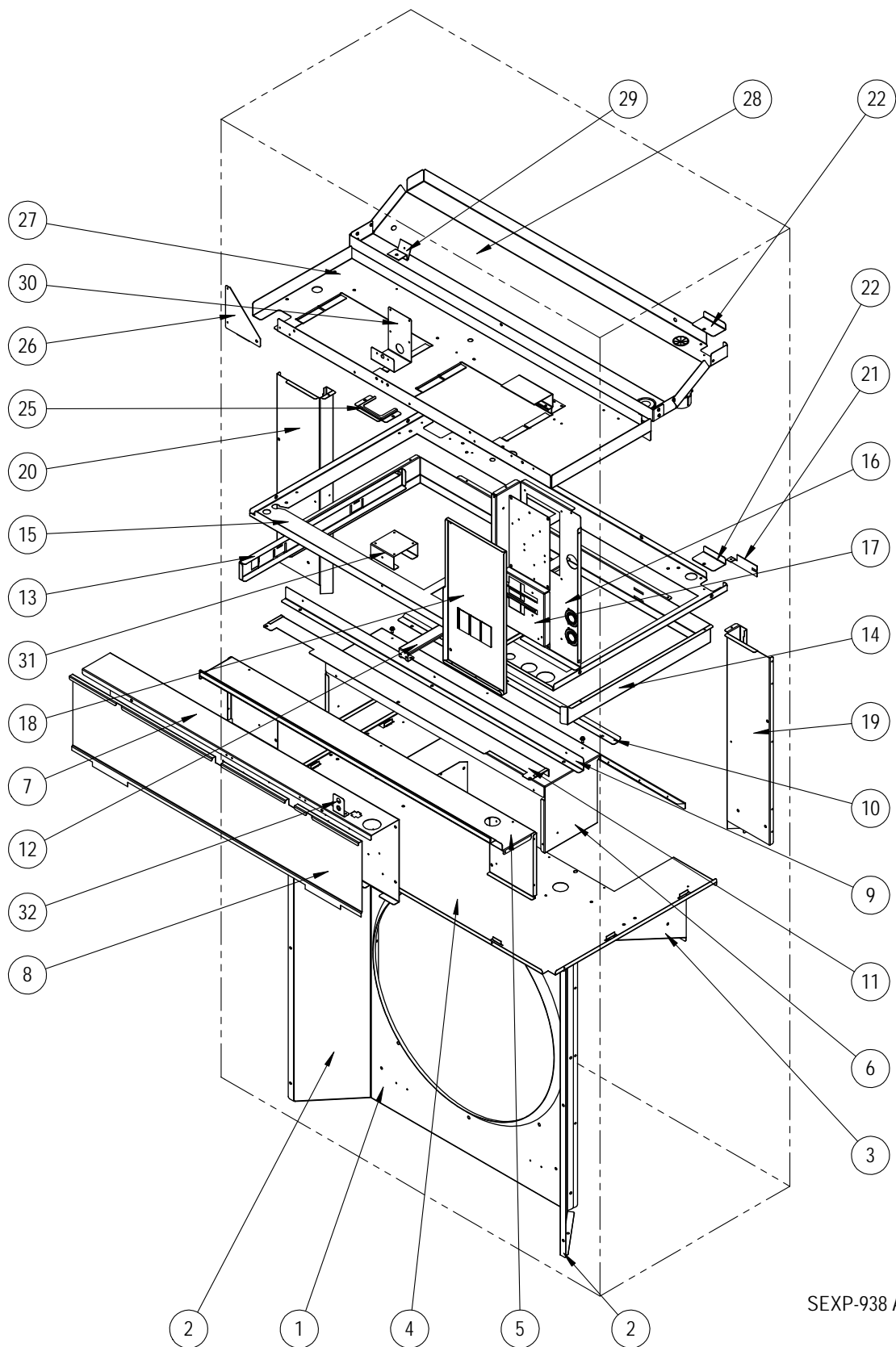
- ① Las partes exteriores del gabinete vienen pintadas de diferentes colores. Para asegurarse de recibir el color de pintura adecuado, incluya el número de serie y modelo completo de la unidad para la que solicita partes del gabinete.
- ② Las partes exteriores del gabinete que están hechas de aluminio llevan el código "A" (Nº 24) - El vierteaguas superior no está disponible en aluminio; pida 113-150-4 (Gris castaño).
- ③ Las partes exteriores del gabinete que están hechas de acero inoxidable llevan el código "S".

X – Componente estándar
O – Componente opcional

NM = No se muestra

Esta página fue dejada en blanco intencionalmente

PIEZAS INTERNAS - MODELOS ESTÁNDAR Y CON DESHUMIDIFICACIÓN



SEXP-938 A

PIEZAS INTERNAS – MODELOS ESTÁNDAR Y CON DESHUMIDIFICACIÓN

| Elemento Nº | Número de pieza | Descripción | W42AC-A, B, E | W42AC-C, F, RC | W42ACDA, B | W42ACDC | W48AC-A, B, E | W48AC-C, F, RC | W48ACDA, B | W48ACDC |
|----------------|-------------------------------|--|---------------|----------------|------------|---------|---------------|----------------|------------|---------|
| 1 | 125-089 | Cubierta del ventilador | X | X | X | X | X | X | X | X |
| 1 | 125-093 ① | Cubierta del ventilador | 0 | 0 | 0 | 0 | 0 | 0 | 0 | 0 |
| 2 | S125-090 | Lateral de la cubierta de acceso al ventilador | 2 | 2 | 2 | 2 | 2 | 2 | 2 | 2 |
| 2 | S125-094 ① | Lateral de la cubierta de acceso al ventilador | 2 | 2 | 2 | 2 | 2 | 2 | 2 | 2 |
| 3 | 121-586 | Inserto del tabique del condensador | X | X | X | X | X | X | X | X |
| 3 | 121-600 ① | Inserto del tabique del condensador | 0 | 0 | 0 | 0 | 0 | 0 | 0 | 0 |
| 4 | 121-585 | Tabique del condensador | X | X | X | X | X | X | X | X |
| 4 | 121-599 ① | Tabique del condensador | 0 | 0 | 0 | 0 | 0 | 0 | 0 | 0 |
| 5 | 521-630 | Tabique de escape delantero | X | X | X | X | X | X | X | X |
| 6 | 521-587 | Tabique de escape | X | X | X | X | X | X | X | X |
| 7 | Conjunto del panel de control | Consulte la ilustración y la lista de piezas del conjunto del panel de control | X | X | X | X | X | X | X | X |
| 8 | S133-330 | Cubierta del panel de control (interior) | X | X | X | X | X | X | X | X |
| 9 | 105-1453 | Riel de guía delantero de la ventilación | X | X | X | X | X | X | X | X |
| 10 | 105-1452 | Riel de guía de la ventilación | X | X | X | X | X | X | X | X |
| 11 | S135-409 | Protección de cables | X | X | X | X | X | X | X | X |
| 12 | 131-168 | Ménsula de soporte del filtro | 2 | 2 | 2 | 2 | 2 | 2 | 2 | 2 |
| 13 | 131-170 | Corredera del filtro | X | X | X | X | X | X | X | X |
| 14 | 131-169 | Bastidor del rack del filtro | X | X | X | X | X | X | X | X |
| 15 | 121-583 | Tabique del filtro | X | X | X | X | X | X | X | X |
| 16 | 117-412 | Parte superior del panel de control | X | X | X | X | X | X | X | X |
| 17 | 127-575 | Base para interruptor automático | X | | X | | X | | X | |
| 17 | 127-585 | Base para interruptor automático - 460 V | | X | | X | | X | | X |
| 18 | S133-303 | Cubierta superior del panel de control | X | | X | | X | | X | |
| 18 | S133-304 | Cubierta superior del panel de control (460 V) | | X | | X | | X | | X |
| 19 | 135X393 | Canalón de cobre derecho | X | X | X | X | X | X | X | X |
| 19 | 135X397 ① | Canalón de cobre derecho | 0 | 0 | 0 | 0 | 0 | 0 | 0 | 0 |
| 20 | 135Y393 | Canalón de cobre izquierdo | X | X | X | X | X | X | X | X |
| 20 | 135Y397 ① | Canalón de cobre izquierdo | 0 | 0 | 0 | 0 | 0 | 0 | 0 | 0 |
| 21 | 113-796 | Retén de cobre | 2 | 2 | 2 | 2 | 2 | 2 | 2 | 2 |
| 22 | 137-920 | Placa de relleno de cobre | 2 | 2 | 2 | 2 | 2 | 2 | 2 | 2 |
| 25 | 113-765 | Retenedor de ojal de protección | X | X | X | X | X | X | X | X |
| 26 | 141-492 | Soporte de tabique del soplador | X | X | X | X | X | X | X | X |
| 27 | 121-582 | Tabique del soplador | X | X | X | X | X | X | X | X |
| 28 | 523-161 | Bandeja de drenaje | X | X | X | X | X | X | X | X |
| 28 | 523-162 ①② | Bandeja de drenaje | 0 | 0 | 0 | 0 | 0 | 0 | 0 | 0 |
| 29 | 113-768 | Soporte de montaje de EEV | | | X | X | | | X | X |
| 30 | 113-787 | Soporte del interruptor de flujo de aire | 0 | 0 | 0 | 0 | 0 | 0 | 0 | 0 |
| 31 | 113-788 | Soporte del detector de filtro sucio | 0 | 0 | 0 | 0 | 0 | 0 | 0 | 0 |
| 32 | 113-789 | Soporte de la luz del detector de filtro sucio | 0 | 0 | 0 | 0 | 0 | 0 | 0 | 0 |

- ① Las partes exteriores del gabinete que están hechas de acero inoxidable llevan el código "S".
- ② Para unidades de aluminio, pida una bandeja de drenaje de acero inoxidable 523-162.

X – Componente estándar
O – Componente opcional

PIEZAS INTERNAS – MODELOS ESTÁNDAR Y CON DESHUMIDIFICACIÓN

| Elemento N° | Número de pieza | Descripción | W60AC-A, B, E | W60AC-C, F, RC | W60ACDA, B | W60ACDC | W72AC-A, B | W72AC-C, F, RC | W72ACDA, B | W72ACDC |
|-------------|-------------------------------|--|---------------|----------------|------------|---------|------------|----------------|------------|---------|
| 1 | 125-091 | Cubierta del ventilador | X | X | X | X | X | X | X | X |
| 1 | 125-095 ① | Cubierta del ventilador | 0 | 0 | 0 | 0 | 0 | 0 | 0 | 0 |
| 2 | S125-092 | Lateral de la cubierta de acceso al ventilador | 2 | 2 | 2 | 2 | 2 | 2 | 2 | 2 |
| 2 | S125-096 ① | Lateral de la cubierta de acceso al ventilador | 2 | 2 | 2 | 2 | 2 | 2 | 2 | 2 |
| 3 | 121-586 | Inserto del tabique del condensador | X | X | X | X | X | X | X | X |
| 3 | 121-600 ① | Inserto del tabique del condensador | 0 | 0 | 0 | 0 | 0 | 0 | 0 | 0 |
| 4 | 121-585 | Tabique del condensador | X | X | X | X | X | X | X | X |
| 4 | 121-599 ① | Tabique del condensador | 0 | 0 | 0 | 0 | 0 | 0 | 0 | 0 |
| 5 | 521-630 | Tabique de escape delantero | X | X | X | X | X | X | X | X |
| 6 | 521-587 | Tabique de escape | X | X | X | X | X | X | X | X |
| 7 | Conjunto del panel de control | Consulte la ilustración y la lista de piezas del conjunto del panel de control | X | X | X | X | X | X | X | X |
| 8 | S133-330 | Cubierta del panel de control (interior) | X | X | X | X | X | X | X | X |
| 9 | 105-1453 | Riel de guía delantero de la ventilación | X | X | X | X | X | X | X | X |
| 10 | 105-1452 | Riel de guía de la ventilación | X | X | X | X | X | X | X | X |
| 11 | S135-409 | Protección de cables | X | X | X | X | X | X | X | X |
| 12 | 131-168 | Ménsula de soporte del filtro | 2 | 2 | 2 | 2 | 2 | 2 | 2 | 2 |
| 13 | 131-170 | Corredera del filtro | X | X | X | X | X | X | X | X |
| 14 | 131-169 | Bastidor del rack del filtro | X | X | X | X | X | X | X | X |
| 15 | 121-583 | Tabique del filtro | X | X | X | X | X | X | X | X |
| 16 | 117-412 | Parte superior del panel de control | X | X | X | X | X | X | X | X |
| 17 | 127-575 | Base para interruptor automático | X | | X | | X | | X | |
| 17 | 127-585 | Base para interruptor automático - 460 V | | X | | X | | X | | X |
| 18 | S133-303 | Cubierta superior del panel de control | X | | X | | X | | X | |
| 18 | S133-304 | Cubierta superior del panel de control (460 V) | | X | | X | | X | | X |
| 19 | 135X393 | Canalón de cobre derecho | X | X | X | X | X | X | X | X |
| 19 | 135X397 ① | Canalón de cobre derecho | 0 | 0 | 0 | 0 | 0 | 0 | 0 | 0 |
| 20 | 135Y393 | Canalón de cobre izquierdo | X | X | X | X | X | X | X | X |
| 20 | 135Y397 ① | Canalón de cobre izquierdo | 0 | 0 | 0 | 0 | 0 | 0 | 0 | 0 |
| 21 | 113-796 | Retén de cobre | 2 | 2 | 2 | 2 | 2 | 2 | 2 | 2 |
| 22 | 137-920 | Placa de relleno de cobre | 2 | 2 | 2 | 2 | 2 | 2 | 2 | 2 |
| 25 | 113-765 | Retenedor de ojal de protección | X | X | X | X | X | X | X | X |
| 26 | 141-492 | Soporte de tabique del soplador | X | X | X | X | X | X | X | X |
| 27 | 121-582 | Tabique del soplador | X | X | X | X | X | X | X | X |
| 28 | 523-161 | Bandeja de drenaje | X | X | X | X | X | X | X | X |
| 28 | 523-162 ①② | Bandeja de drenaje | 0 | 0 | 0 | 0 | 0 | 0 | 0 | 0 |
| 29 | 113-768 | Soporte de montaje de EEV | | | X | X | | | X | X |
| 30 | 113-787 | Soporte del interruptor de flujo de aire | 0 | 0 | 0 | 0 | 0 | 0 | 0 | 0 |
| 31 | 113-788 | Soporte del detector de filtro sucio | 0 | 0 | 0 | 0 | 0 | 0 | 0 | 0 |
| 32 | 113-789 | Soporte de la luz del detector de filtro sucio | 0 | 0 | 0 | 0 | 0 | 0 | 0 | 0 |

① Las partes exteriores del gabinete que están hechas de acero inoxidable llevan el código "S".

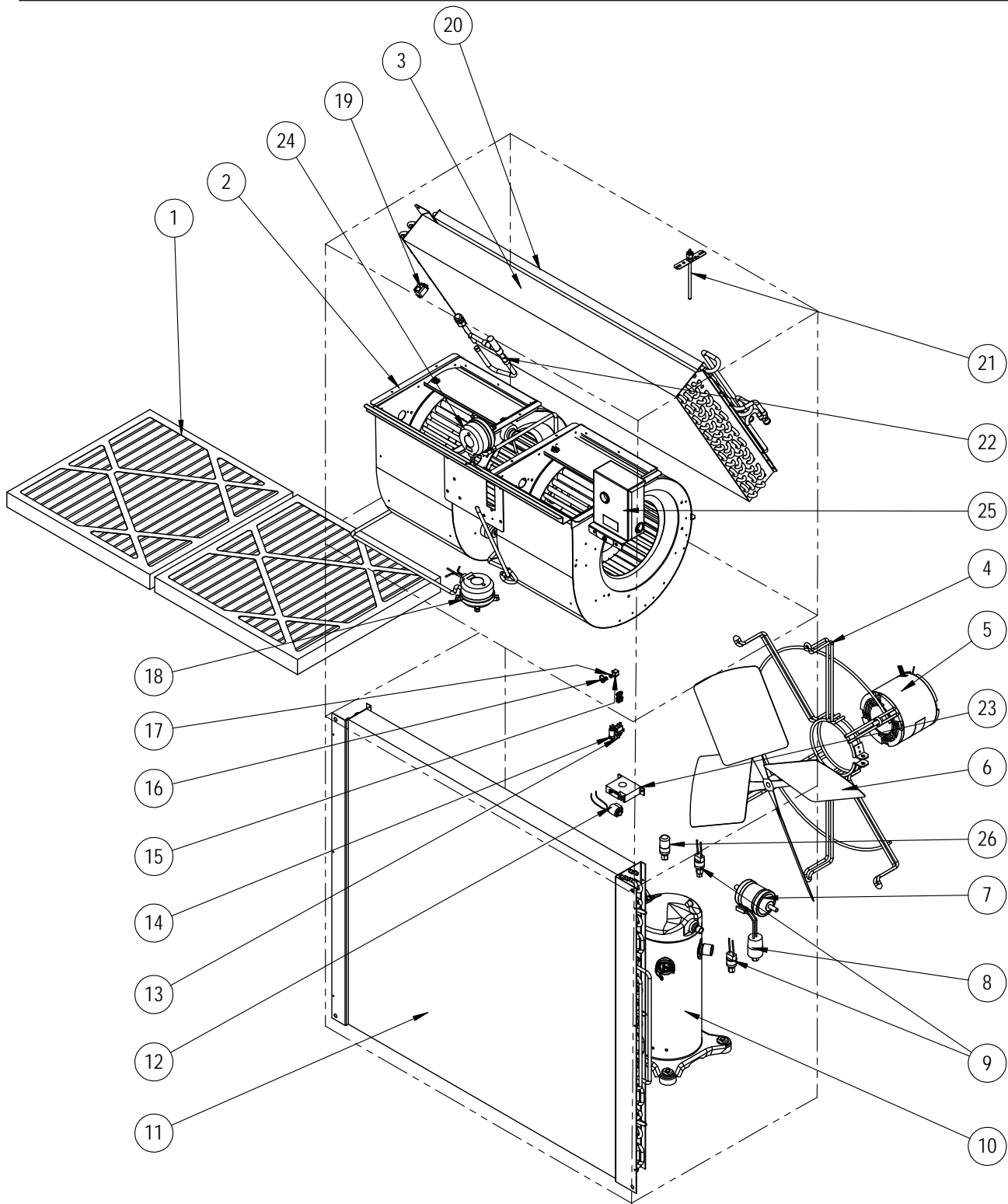
② Para unidades de aluminio, pida una bandeja de drenaje de acero inoxidable 523-162.

X – Componente estándar
O – Componente opcional

Consulte el dibujo en la página 6

Esta página fue dejada en blanco intencionalmente

COMPONENTES FUNCIONALES – MODELOS ESTÁNDAR Y CON DESHUMIDIFICACIÓN



SEXP-931

Este dibujo se debe usar como referencia de las páginas 11 y 12

COMPONENTES FUNCIONALES – MODELOS ESTÁNDAR Y CON DESHUMIDIFICACIÓN

| Elemento N° | Número de pieza | Descripción | W42AC-A | W42AC-B | W42AC-C | W42ACRC | W42AC-E | W42AC-F | W42ACDA | W42ACDB | W42ACDC | W48AC-A | W48AC-B | W48AC-C | W48ACRC | W48AC-E | W48AC-F | W48ACDA | W48ACDB | W48ACDC | |
|-------------|-----------------|---|---------|---------|---------|---------|---------|---------|---------|---------|---------|---------|---------|---------|---------|---------|---------|---------|---------|---------|---|
| 1 | 7004-012 | Filtro de aire desechable de 1" (20 x 20 x 1) | 2 | 2 | 2 | 2 | 2 | 2 | 2 | 2 | 2 | 2 | 2 | 2 | 2 | 2 | 2 | 2 | 2 | 2 | 2 |
| 1 | 7003-085 | Filtro de aire lavable de 1" (20 x 20 x 1) | 2 | 2 | 2 | 2 | 2 | 2 | 2 | 2 | 2 | 2 | 2 | 2 | 2 | 2 | 2 | 2 | 2 | 2 | 2 |
| 1 | 7004-052 | Filtro de aire de 2" MERV 8 (20 x 20 x 2) | 2 | 2 | 2 | 2 | 2 | 2 | 2 | 2 | 2 | 2 | 2 | 2 | 2 | 2 | 2 | 2 | 2 | 2 | 2 |
| 1 | 7004-060 | Filtro de aire de 2" MERV 11 (20 x 20 x 2) | 2 | 2 | 2 | 2 | 2 | 2 | 2 | 2 | 2 | 2 | 2 | 2 | 2 | 2 | 2 | 2 | 2 | 2 | 2 |
| 1 | 7004-063 | Filtro de aire de 2" MERV 13 (20 x 20 x 2) | 2 | 2 | 2 | 2 | 2 | 2 | 2 | 2 | 2 | 2 | 2 | 2 | 2 | 2 | 2 | 2 | 2 | 2 | 2 |
| 2 | S900-366-001 | Conjunto de soplador | X | X | | X | X | X | X | X | | | | | | | | | | | |
| 2 | S900-367-001 | Conjunto de soplador - 460 V | | | X | | | | | | X | | X | | | | | | | | |
| 2 | S900-368-001 | Conjunto de soplador | | | | | | | | | | X | X | | | | | | | | |
| 2 | S900-369-001 | Conjunto de soplador - 460 V | | | | | | | | | | | | X | | | | | | | X |
| 3 | 917-0366BX | Serpentín del evaporador con conjunto de distribuidor | X | X | X | X | X | X | | | | | | | | | | | | | |
| 3 | 917-0367BX | Serpentín del evaporador (revestido) con conjunto de distribuidor | O | O | O | O | O | O | | | | | | | | | | | | | |
| 3 | 917-0368BX | Serpentín del evaporador con conjunto de distribuidor | | | | | | | X | X | | | | | | | | | | | |
| 3 | 917-0369BX | Serpentín del evaporador (revestido) con conjunto de distribuidor | | | | | | | O | O | | | | | | | | | | | |
| 3 | 917-0370BX | Serpentín del evaporador con conjunto de distribuidor | | | | | | | | | | X | X | X | X | X | X | | | | |
| 3 | 917-0371BX | Serpentín del evaporador (revestido) con conjunto de distribuidor | | | | | | | | | | O | O | O | O | O | O | | | | |
| 3 | 917-0372BX | Serpentín del evaporador con conjunto de distribuidor | | | | | | | | | | | | | | | | X | X | | |
| 3 | 917-0373BX | Serpentín del evaporador (revestido) con conjunto de distribuidor | | | | | | | | | | | | | | | | O | O | | O |
| 4 | 8200-004 | Soporte del motor del ventilador | X | X | X | X | X | X | X | X | X | X | X | X | X | X | X | X | X | X | X |
| 4 | 8200-051 | Soporte del motor del ventilador - Acero inoxidable | O | O | O | O | O | O | O | O | O | O | O | O | O | O | O | O | O | O | O |
| 5 | 8105-068 | Motor del ventilador del condensador | X | X | | | X | X | X | X | | X | X | | | X | X | X | X | X | |
| 5 | 8105-071 | Motor del ventilador del condensador - 460 V | | | X | X | | | | | X | | | X | X | | | | | | X |
| 6 | 5151-060 | Paleta del ventilador | X | X | X | X | X | X | X | X | X | X | X | X | X | X | X | X | X | X | X |
| 6 | 5151C060 | Paleta del ventilador (revestida) | O | O | O | O | O | O | O | O | O | O | O | O | O | O | O | O | O | O | O |
| 7 | 5201-022 | Filtro secador | X | X | X | X | X | X | X | X | X | X | X | X | X | X | X | X | X | X | X |
| 8 | CMA-39 | Control de baja temperatura ambiente (LAC) | O | O | O | O | O | O | O | O | O | O | O | O | O | O | O | O | O | O | O |
| 9 | 8406-142 | Presostato de alta presión | X | X | X | X | X | X | X | X | X | X | X | X | X | X | X | X | X | X | X |
| 9 | 8406-140 | Presostato de baja presión | X | X | X | X | X | X | X | X | X | X | X | X | X | X | X | X | X | X | X |
| 10 | 8000-349 | Compresor | X | | | | | | X | | | | | | | | | | | | |
| 10 | 8000-350 | Compresor | | X | | | X | | | X | | | | | | | | | | | |
| 10 | 8000-351 | Compresor | | | X | X | | X | | | X | | | | | | | | | | |
| 10 | 8000-332 | Compresor | | | | | | | | | | X | | | | | | | X | | |
| 10 | 8000-333 | Compresor | | | | | | | | | | | X | | | | | | | X | |
| 10 | 8000-334 | Compresor | | | | | | | | | | | | X | X | | | | | | X |
| 11 | 5051-222BX | Serpentín del condensador | X | X | X | X | X | X | X | X | X | X | X | X | X | X | X | X | X | X | X |
| 11 | 5054-222BX | Serpentín del condensador (revestido) | O | O | O | O | O | O | O | O | O | O | O | O | O | O | O | O | O | O | O |
| 12 | 8408-055 | Sensor de temperatura exterior | O | O | O | O | O | O | O | O | O | O | O | O | O | O | O | O | O | O | O |
| 13 | 3000-1638 | Interruptor de restablecimiento de filtro sucio | O | O | O | O | O | O | O | O | O | O | O | O | O | O | O | O | O | O | O |
| 14 | 8611-094 | Luz indicadora roja - 24 Vca | O | O | O | O | O | O | O | O | O | O | O | O | O | O | O | O | O | O | O |
| 15 | 1171-023 | Receptáculo de 1/4 de vuelta | X | X | X | X | X | X | X | X | X | X | X | X | X | X | X | X | X | X | X |
| 16 | 1171-022 | Sujetador de 1/4 de vuelta | X | X | X | X | X | X | X | X | X | X | X | X | X | X | X | X | X | X | X |
| 17 | 1171-024 | Retén de 1/4 de vuelta | X | X | X | X | X | X | X | X | X | X | X | X | X | X | X | X | X | X | X |
| 18 | 8301-057 | Interruptor de presión del filtro | O | O | O | O | O | O | O | O | O | O | O | O | O | O | O | O | O | O | O |
| 19 | CMC-29 | Termostato de protección contra congelación | O | O | O | O | O | O | O | O | O | O | O | O | O | O | O | O | O | O | O |
| 20 | 5051-221BX | Serpentín de sobrecalentamiento | | | | | | | X | X | X | | | | | | | | X | X | X |
| 20 | 5054-221BX | Serpentín de sobrecalentamiento (revestido) | | | | | | | O | O | O | | | | | | | | O | O | O |
| 21 | 910-1224 | Sensor de temperatura del suministro de aire | O | O | O | O | O | O | O | O | O | O | O | O | O | O | O | O | O | O | O |
| 22 | 800-0482 | Conjunto de distribuidor | X | X | X | X | X | X | | | | | | | | | | | | | |
| 22 | 800-0424 | Conjunto de distribuidor | | | | | | | X | X | X | | | | | | | | | | |
| 22 | 800-0483 | Conjunto de distribuidor | | | | | | | | | | X | X | X | X | X | X | | | | |
| 22 | 800-0455 | Conjunto de distribuidor | | | | | | | | | | | | | | | | | X | X | X |
| 22 | 5651S245 | Válvula de expansión electrónica | | | | | | | X | X | X | | | | | | | | X | X | X |
| 22 | 905-0737 | Conjunto de válvula de expansión electrónica (EEV) | | | | | | | X | X | X | | | | | | | | X | X | X |
| 23 | 8301-013 | Sensor de corriente | O | O | O | O | O | O | O | O | O | O | O | O | O | O | O | O | O | O | O |
| 24 | 8301-057 | Interruptor de presión del flujo de aire | O | O | O | O | O | O | O | O | O | O | O | O | O | O | O | O | O | O | O |
| 25 | S910-2050-001 | Controlador de EEV (vea el conjunto del controlador de EEV) | | | | | | | X | X | X | | | | | | | | X | X | X |
| 26 | 8406-158 | Transductor de baja presión | | | | | | | | X | X | X | | | | | | | X | X | X |
| 26 | 3000-1603 | Conjunto de cable de transductor - Se conecta al transductor | | | | | | | | X | X | X | | | | | | | X | X | X |
| NM | CMA-39 | Kit LAC = Elementos 8, 12, 19 | O | O | O | O | O | O | O | O | O | O | O | O | O | O | O | O | O | O | O |
| NM | CMC-33 | Kit detector de filtro sucio = Elementos 13, 14, 18 | O | O | O | O | O | O | O | O | O | O | O | O | O | O | O | O | O | O | O |
| NM | CMA-44 | Kit DDC = Elementos 8, 12, 13, 14, 18, 19, 21, 23, 24 | O | O | O | O | O | O | O | O | O | O | O | O | O | O | O | O | O | O | O |
| NM | 5650-051 | Válvula de deshumidificación | | | | | | | X | X | X | | | | | | | | X | X | X |
| NM | 5650-042 | Solenoides de válvula de inversión, carcasa roja (Ranco) | | | | | | | X | X | X | | | | | | | | X | X | X |
| NM | 5650-046 | Solenoides de válvula de inversión, carcasa negra (San Hua) | | | | | | | X | X | X | | | | | | | | X | X | X |
| NM | 5651-219 | Válvula de retención | | | | | | | | | | | | | | | | | | | |
| NM | 5451-024 | Ojal aislante de protección de tubería | 2 | 2 | 2 | 2 | 2 | 2 | 4 | 4 | 4 | 2 | 2 | 2 | 2 | 2 | 2 | 2 | 4 | 4 | 4 |
| NM | 6031-009 | Obús de válvula Coremax | 2 | 2 | 2 | 2 | 2 | 2 | 2 | 2 | 2 | 2 | 2 | 2 | 2 | 2 | 2 | 2 | 2 | 2 | 2 |
| NM | 1171-028 | Sujetador de cubierta del filtro | 4 | 4 | 4 | 4 | 4 | 4 | 4 | 4 | 4 | 4 | 4 | 4 | 4 | 4 | 4 | 4 | 4 | 4 | 4 |
| NM | 1171-057 | Tornillo de cubierta del filtro | 4 | 4 | 4 | 4 | 4 | 4 | 4 | 4 | 4 | 4 | 4 | 4 | 4 | 4 | 4 | 4 | 4 | 4 | 4 |
| NM | 1171-027 | Retén de tornillo de cubierta del filtro | 4 | 4 | 4 | 4 | 4 | 4 | 4 | 4 | 4 | 4 | 4 | 4 | 4 | 4 | 4 | 4 | 4 | 4 | 4 |
| NM | 5650-054 | Conector moldeado para válvula deshumidificadora | | | | | | | X | X | X | | | | | | | | X | X | X |
| NM | 910-2188 | Montaje del transformador de 460 V | | | | | | | | | | | | | X | | | | | | |
| NM | 910-2189 | Montaje del transformador de 460 V | | | | | X | | | | | | | | | | | | | | |

NM = No se muestra – MD = Mano derecha – MI = Mano izquierda

X – Componente estándar
O – Componente opcional

- ① – Usado con el gabinete de acero inoxidable (opcional)
- ② – Opcional en estos modelos

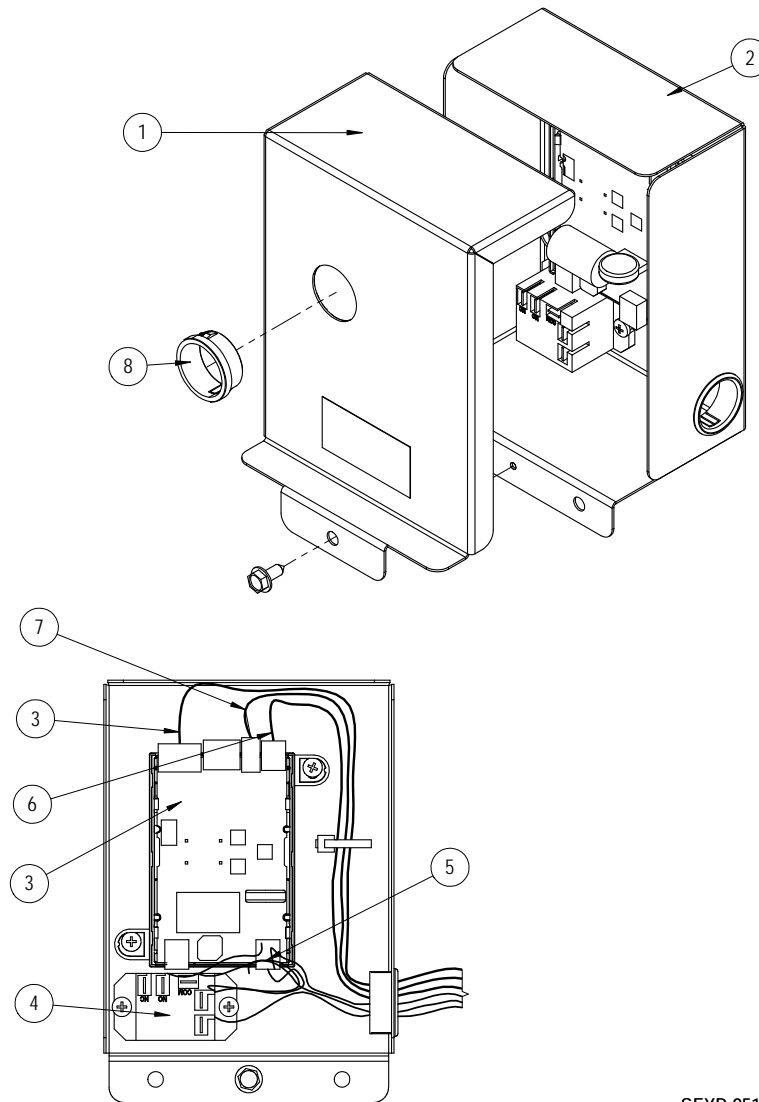
COMPONENTES FUNCIONALES – MODELOS ESTÁNDAR Y CON DESHUMIDIFICACIÓN

| Elemento N° | Número de pieza | Descripción | W60AC-A | W60AC-B | W60AC-C | W60ACRC | W60AC-E | W60AC-F | W60ACDA | W60ACDB | W60ACDC | W72AC-A | W72AC-B | W72AC-C | W72ACRC | W72AC-F | W72ACDA | W72ACDB | W72ACDC | |
|-------------|-----------------|---|---------|---------|---------|---------|---------|---------|---------|---------|---------|---------|---------|---------|---------|---------|---------|---------|---------|---|
| 1 | 7004-012 | Filtro de aire desechable de 1" (20 x 20 x 1) | 2 | 2 | 2 | 2 | 2 | 2 | 2 | 2 | 2 | 2 | 2 | 2 | 2 | 2 | 2 | 2 | 2 | 2 |
| 1 | 7003-085 | Filtro de aire lavable de 1" (20 x 20 x 1) | 2 | 2 | 2 | 2 | 2 | 2 | 2 | 2 | 2 | 2 | 2 | 2 | 2 | 2 | 2 | 2 | 2 | 2 |
| 1 | 7004-052 | Filtro de aire de 2" MERV 8 (20 x 20 x 2) | 2 | 2 | 2 | 2 | 2 | 2 | 2 | 2 | 2 | 2 | 2 | 2 | 2 | 2 | 2 | 2 | 2 | 2 |
| 1 | 7004-060 | Filtro de aire de 2" MERV 11 (20 x 20 x 2) | 2 | 2 | 2 | 2 | 2 | 2 | 2 | 2 | 2 | 2 | 2 | 2 | 2 | 2 | 2 | 2 | 2 | 2 |
| 1 | 7004-063 | Filtro de aire de 2" MERV 13 (20 x 20 x 2) | 2 | 2 | 2 | 2 | 2 | 2 | 2 | 2 | 2 | 2 | 2 | 2 | 2 | 2 | 2 | 2 | 2 | 2 |
| 2 | S900-368-002 | Conjunto de soplador | X | X | | X | X | X | X | X | | | | | | | | | | |
| 2 | S900-369-002 | Conjunto de soplador - 460 V | | | X | | | | | | X | | | | | | | | | |
| 2 | S900-368-003 | Conjunto de soplador | | | | | | | | | | X | X | | | | | | | |
| 2 | S900-369-003 | Conjunto de soplador - 460 V | | | | | | | | | | | | X | | | | | | X |
| 3 | 917-0374BX | Serpentín del evaporador con conjunto de distribuidor | X | X | X | X | X | X | | | | | | | | | | | | |
| 3 | 917-0375BX | Serpentín del evaporador (revestido) con conjunto de distribuidor | O | O | O | O | O | O | | | | | | | | | | | | |
| 3 | 917-0376BX | Serpentín del evaporador con conjunto de distribuidor | | | | | | | X | X | X | | | | | | X | X | X | |
| 3 | 917-0377BX | Serpentín del evaporador (revestido) con conjunto de distribuidor | | | | | | | O | O | O | | | | | | O | O | O | |
| 3 | 917-0378BX | Serpentín del evaporador con conjunto de distribuidor | | | | | | | | | | X | X | X | X | X | X | X | X | |
| 3 | 917-0379BX | Serpentín del evaporador (revestido) con conjunto de distribuidor | | | | | | | | | | O | O | O | O | O | O | O | O | |
| 4 | 8200-004 | Soporte del motor del ventilador | X | X | X | X | X | X | X | X | X | | | | | | | | | |
| 4 | 8200-051 | Soporte del motor del ventilador - Acero inoxidable | O | O | O | O | O | O | O | O | | | | | | | | | | |
| 4 | 8200-049 | Soporte del motor del ventilador | | | | | | | | | | X | X | X | X | X | X | X | X | |
| 4 | 8200-052 | Soporte del motor del ventilador - Acero inoxidable | | | | | | | | | | O | O | O | O | O | O | O | O | |
| 5 | 8105-068 | Motor del ventilador del condensador | X | X | | X | X | X | X | X | | | | | | | | | | |
| 5 | 8105-071 | Motor del ventilador del condensador - 460 V | | | X | X | | | | | X | | | | | | X | X | X | |
| 5 | 8106-070 | Motor del ventilador del condensador | | | | | | | | | | X | X | | X | X | X | X | X | |
| 5 | 8106-071 | Motor del ventilador del condensador - 460 V | | | | | | | | | | | | X | X | | | | | X |
| 6 | 5151-060 | Paleta del ventilador | X | X | X | X | X | X | X | X | X | | | | | | | | | |
| 6 | 5151C060 | Paleta del ventilador (revestida) | O | O | O | O | O | O | O | O | | | | | | | | | | |
| 6 | 5151-063 | Paleta del ventilador | | | | | | | | | | X | X | X | X | X | X | X | X | |
| 6 | 5151C063 | Paleta del ventilador (revestida) | | | | | | | | | | O | O | O | O | O | O | O | O | |
| 7 | 5201-022 | Filtro secador | X | X | X | X | X | X | X | X | X | X | X | X | X | X | X | X | X | X |
| 8 | CMA-39 | Control de baja temperatura ambiente (LAC) | O | O | O | O | O | O | O | O | O | O | O | O | O | O | O | O | O | O |
| 9 | 8406-142 | Presostato de alta presión | X | X | X | X | X | X | X | X | X | X | X | X | X | X | X | X | X | X |
| 9 | 8406-140 | Presostato de baja presión | X | X | X | X | X | X | X | X | X | X | X | X | X | X | X | X | X | X |
| 10 | 8000-289 | Compresor | X | | | | | X | | | | | | | | | | | | |
| 10 | 8000-292 | Compresor | | X | | | X | | X | | | | | | | | | | | |
| 10 | 8000-308 | Compresor | | | X | X | | X | | X | | | | | | | | | | |
| 10 | 8000-403 | Compresor | | | | | X | | | | X | | | | | | | | | |
| 10 | 8000-404 | Compresor | | | | | | | | | | X | | | X | | | | | |
| 10 | 8000-405 | Compresor | | | | | | | | | | | X | | X | | | | | X |
| 11 | 5051-223BX | Serpentín del condensador | X | X | X | X | X | X | X | X | X | X | X | X | X | X | X | X | X | X |
| 11 | 5054-223BX | Serpentín del condensador (revestido) | O | O | O | O | O | O | O | O | O | O | O | O | O | O | O | O | O | O |
| 12 | 8408-055 | Sensor de temperatura exterior | O | O | O | O | O | O | O | O | O | O | O | O | O | O | O | O | O | O |
| 13 | 3000-1638 | Interruptor de restablecimiento de filtro sucio | O | O | O | O | O | O | O | O | O | O | O | O | O | O | O | O | O | O |
| 14 | 8611-094 | Luz indicadora roja - 24 Vca | O | O | O | O | O | O | O | O | O | O | O | O | O | O | O | O | O | O |
| 15 | 1171-023 | Receptáculo de 1/4 de vuelta | X | X | X | X | X | X | X | X | X | X | X | X | X | X | X | X | X | X |
| 16 | 1171-022 | Sujetador de 1/4 de vuelta | X | X | X | X | X | X | X | X | X | X | X | X | X | X | X | X | X | X |
| 17 | 1171-024 | Retén de 1/4 de vuelta | X | X | X | X | X | X | X | X | X | X | X | X | X | X | X | X | X | X |
| 18 | 8301-057 | Interruptor de presión del filtro | O | O | O | O | O | O | O | O | O | O | O | O | O | O | O | O | O | O |
| 19 | CMC-29 | Termostato de protección contra congelación | O | O | O | O | O | O | O | O | O | O | O | O | O | O | O | O | O | O |
| 20 | 5051-221BX | Serpentín de sobrecalentamiento | | | | | | | X | X | X | | | | | | | | | X |
| 20 | 5054-221BX | Serpentín de sobrecalentamiento (revestido) | | | | | | | O | O | O | | | | | | | | | X |
| 21 | 910-1224 | Sensor de temperatura del suministro de aire | O | O | O | O | O | O | O | O | O | O | O | O | O | O | O | O | O | O |
| 22 | 800-0484 | Conjunto de distribuidor | X | X | X | X | X | X | | | | | | | | | | | | |
| 22 | 800-0455 | Conjunto de distribuidor | | | | | | | X | X | X | | | | | | | | | X |
| 22 | 800-0454 | Conjunto de distribuidor | | | | | | | | | | X | X | X | X | X | | | | X |
| 22 | 5651S248 | Válvula de expansión electrónica | | | | | | | X | X | X | | | | | | | | | X |
| 22 | 905-0745 | Conjunto de válvula de expansión electrónica (EEV) | | | | | | | X | X | X | | | | | | | | | X |
| 23 | 8301-013 | Sensor de corriente | O | O | O | O | O | O | O | O | O | O | O | O | O | O | O | O | O | O |
| 24 | 8301-057 | Interruptor de presión del flujo de aire | O | O | O | O | O | O | O | O | O | O | O | O | O | O | O | O | O | O |
| 25 | S910-2050-001 | Controlador de EEV (vea el conjunto del controlador de EEV) | | | | | | | X | X | X | | | | | | | | | X |
| 26 | 8406-158 | Transductor de baja presión | | | | | | | X | X | X | | | | | | | | | X |
| 26 | 3000-1603 | Conjunto de cable de transductor - Se conecta al transductor | | | | | | | X | X | X | | | | | | | | | X |
| NM | CMA-39 | Kit LAC = Elementos 8, 12, 19 | O | O | O | O | O | O | O | O | O | O | O | O | O | O | O | O | O | O |
| NM | CMC-33 | Kit detector de filtro sucio = Elementos 13, 14, 18 | O | O | O | O | O | O | O | O | O | O | O | O | O | O | O | O | O | O |
| NM | CMA-44 | Kit DDC = Elementos 8, 12, 13, 14, 18, 19, 21, 23, 24 | O | O | O | O | O | O | O | O | O | O | O | O | O | O | O | O | O | O |
| NM | 5650-051 | Válvula de deshumidificación | | | | | | | X | X | X | | | | | | | | | X |
| NM | 5650-042 | Solenoides de válvula de inversión, carcasa roja (Ranco) | | | | | | | X | X | X | | | | | | | | | X |
| NM | 5650-046 | Solenoides de válvula de inversión, carcasa negra (San Hua) | | | | | | | X | X | X | | | | | | | | | X |
| NM | 5651-219 | Válvula de retención | | | | | | | | | | | | | | | | | | |
| NM | 5451-024 | Ojal aislante de protección de tubería | 2 | 2 | 2 | 2 | 2 | 2 | 2 | 2 | 2 | 2 | 2 | 2 | 2 | 2 | 2 | 2 | 2 | 2 |
| NM | 6031-009 | Obús de válvula Coremax | 2 | 2 | 2 | 2 | 2 | 2 | 2 | 2 | 2 | 2 | 2 | 2 | 2 | 2 | 2 | 2 | 2 | 2 |
| NM | 1171-028 | Sujetador de cubierta del filtro | 4 | 4 | 4 | 4 | 4 | 4 | 4 | 4 | 4 | 4 | 4 | 4 | 4 | 4 | 4 | 4 | 4 | 4 |
| NM | 1171-057 | Tornillo de cubierta del filtro | 4 | 4 | 4 | 4 | 4 | 4 | 4 | 4 | 4 | 4 | 4 | 4 | 4 | 4 | 4 | 4 | 4 | 4 |
| NM | 1171-027 | Retén de tornillo de cubierta del filtro | 4 | 4 | 4 | 4 | 4 | 4 | 4 | 4 | 4 | 4 | 4 | 4 | 4 | 4 | 4 | 4 | 4 | 4 |
| NM | 5650-054 | Conector moldeado para válvula deshumidificadora | | | | | | | X | X | X | | | | | | | | | X |
| NM | 910-2188 | Montaje del transformador de 460 V | | | | X | | | | | | | | | | | | | | |

NM = No se muestra – MD = Mano derecha – MI = Mano izquierda

X – Componente estándar O – Componente opcional

CONJUNTO CONTROLADOR DE EEV

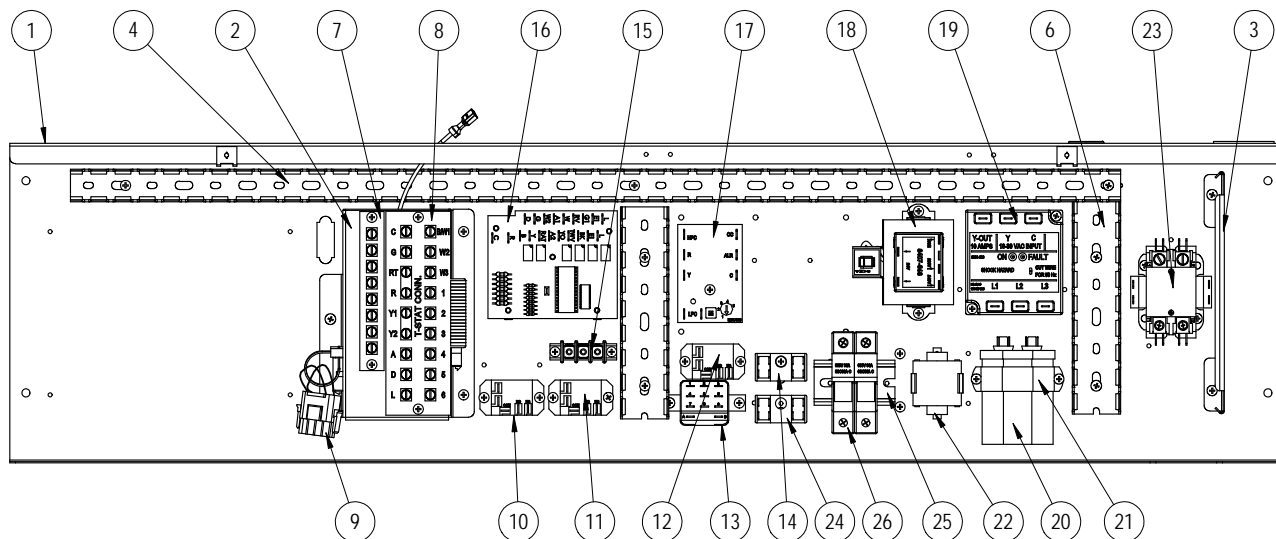


SEXP-951

S910-2050-001

| Elemento N° | Número de pieza | Descripción | |
|-------------|-----------------|--|---|
| 1 | 143-219 | Tapa de la caja de control de EEV | X |
| 2 | 127-572 | Caja de control de EEV | X |
| 3 | S8301-079-0001 | Cable del estator y módulo de control de EEV | X |
| 3 | 5651-246 | Cable del estator de EEV solo | X |
| 4 | 8201-130 | Relé de control | X |
| 5 | 3000-1602 | Conjunto de cable de alimentación | X |
| 6 | 3000-1611 | Conjunto de cable de transductor – Se conecta a la placa de la EEV | X |
| NM | 3000-1603 | Conjunto de cable de transductor – Se conecta al transductor | |
| 7 | 8408-056 | Termistor de EEV | X |
| 8 | 8611-075 | Tapón transparente a presión | X |

PANEL DE CONTROL – MODELOS ESTÁNDAR Y CON DESHUMIDIFICACIÓN



SEXP-928 B

Este dibujo se debe usar como referencia de las páginas 15 y 16

PANEL DE CONTROL – MODELOS ESTÁNDAR Y CON DESHUMIDIFICACIÓN

| Elemento N° | Número de pieza | Descripción | W42AC-A | W42AC-B | W42AC-C | W42ACRC | W42AC-E | W42AC-F | W42ACDA | W42ACDB | W42ACDC | W48AC-A | W48AC-B | W48AC-C | W48ACRC | W48AC-E | W48AC-F | W48ACDA | W48ACDB | W48ACDC | |
|-------------|-----------------|--|---------|---------|---------|---------|---------|---------|---------|---------|---------|---------|---------|---------|---------|---------|---------|---------|---------|---------|---|
| 1 | 117-411 | Panel de control | X | X | X | X | X | X | X | X | X | X | X | X | X | X | X | X | X | X | X |
| 2 | S910-2061 | Conjunto completo de la caja de bajo voltaje (chapa, caja y mazo de cables) | X | X | X | X | X | X | X | X | X | X | X | X | X | X | X | X | X | X | X |
| 3 | 135-394 | Protección de cables | X | X | X | X | X | X | X | X | X | X | X | X | X | X | X | X | X | X | X |
| 4 | 8611-140-3208 | Canal portacables (pieza de 32,5") | X | X | X | X | X | X | X | X | X | X | X | X | X | X | X | X | X | X | X |
| 6 | 8611-244-0608 | Canal portacables - longitud: 6.5" x ancho: 1.5" | 2 | 2 | 2 | 2 | 2 | 2 | 2 | 2 | 2 | 2 | 2 | 2 | 2 | 2 | 2 | 2 | 2 | 2 | 2 |
| 7 | 8607-021 | Regleta de conexiones de baja tensión (8 terminales) | 0 | 0 | 0 | 0 | 0 | 0 | 0 | 0 | 0 | 0 | 0 | 0 | 0 | 0 | 0 | 0 | 0 | 0 | 0 |
| 8 | 8607-063 | Regleta de conexiones de baja tensión (18 terminales) | X | X | X | X | X | X | X | X | X | X | X | X | X | X | X | X | X | X | X |
| 9 | 3000-1524 | Puente enchufable de la ventilación (se usa cuando no hay opción de ventilación) | X | X | X | X | X | X | X | X | X | X | X | X | X | X | X | X | X | X | X |
| 10 | 8201-130 | Relé de alarma (Kit = CMC-35) | 0 | 0 | 0 | 0 | 0 | 0 | 0 | 0 | 0 | 0 | 0 | 0 | 0 | 0 | 0 | 0 | 0 | 0 | 0 |
| 11 | 8201-130 | Relé de la velocidad del soplador | X | X | X | X | X | X | X | X | X | X | X | X | X | X | X | X | X | X | X |
| 12 | 8201-130 | Relé de control de la deshumidificación | | | | | | | X | X | X | | | | | | | | X | X | X |
| 13 | 8201-159 | Relé de filtro sucio (Kit = CMC-33) | 0 | 0 | 0 | 0 | 0 | 0 | 0 | 0 | 0 | 0 | 0 | 0 | 0 | 0 | 0 | 0 | 0 | 0 | 0 |
| 14 | 8607-017 | Bloque de terminales (LAC Kit = CMA-39) | 0 | 0 | 0 | 0 | 0 | 0 | 0 | 0 | 0 | 0 | 0 | 0 | 0 | 0 | 0 | 0 | 0 | 0 | 0 |
| 15 | 8607-042 | Borne de la velocidad del soplador | X | X | X | X | X | X | X | X | X | X | X | X | X | X | X | X | X | X | X |
| 16 | 8201-113 | Placa de lógica de deshumidificación | | | | | | | X | X | X | | | | | | | | X | X | X |
| 17 | S8201-169 | Módulo de control del compresor | X | X | X | X | X | X | X | X | X | X | X | X | X | X | X | X | X | X | X |
| 18 | 8407-068 | Transformador | X | X | | X | X | X | X | | X | X | | | X | X | X | X | X | X | |
| 18 | 8407-069 | Transformador | | | X | X | | | | | X | | | X | X | | | | | | X |
| 19 | 8201-126 | Monitor de fases | | X | X | X | X | X | | X | X | | X | X | X | X | X | | X | X | |
| 20 | 8552-079 | Capacitor del compresor | X | | | | | | X | | | | | | | | | | | | |
| 20 | 8552-089 | Capacitor del compresor | | | | | | | | | | X | | | | | | | | | |
| 20 | 8552-005 | Capacitor del motor de la unidad exterior | | X | | X | X | | | X | | X | | | | X | X | | | | |
| 20 | 8552-004 | Capacitor del motor de la unidad exterior | | | X | X | | | | | X | | | X | X | | | | | X | X |
| 21 | 8550-008 | Abrazadera del capacitor | X | | | | | | X | | | X | | | | | | | | X | |
| 21 | 8550-003 | Abrazadera del capacitor | | X | X | X | X | X | | X | X | | X | X | X | X | X | | X | X | |
| 22 | 8551-004 | Dispositivo de arranque (termistor PTCR) (Kit = CMC-32) | 0 | | | | | | 0 | | | 0 | | | | | | | 0 | | |
| 23 | 8401-034 | Contactador del compresor | X | | | | | | X | | | X | | | | | | | X | | |
| 23 | 8401-035 | Contactador del compresor | | X | X | X | X | X | | X | X | | X | X | X | X | X | | X | X | X |
| 24 | 8607-017 | Bloque de terminales | | | | X | | | | | | | | | X | | | | | | |
| 25 | 8611-210 | Carril DIN | | | | X | | | | | | | | | X | | | | | | |
| 26 | 8614-058 | Bloque de fusibles | | | | X | | | | | | | | | X | | | | | | |
| 26 | 8614-046 | Fusible 5 A | | | | | | | | | | | | | 2 | | | | | | |
| 26 | 8614-047 | Fusible 3.2 A | | | | 2 | | | | | | | | | | | | | | | |
| NM | 8615-040 | Interruptor automático bipolar, 50 A ⊕ | 0 | | | | | | 0 | | | 0 | | | | | | | 0 | | |
| NM | 8615-042 | Interruptor automático tripolar, 35 A ⊕ | | 0 | | | | | | 0 | | | 0 | | | | | | 0 | | |
| NM | 8615-052 | Interruptor automático tripolar, 30 A ⊕ | | | | 0 | | | | | | | | | 0 | | | | | | |
| NM | S8615-067 | Seccionador a palanca | | | 0 | 0 | | 0 | | | 0 | | | 0 | 0 | | 0 | | | | 0 |
| NM | 4095-196 | Diagrama de cableado | X | | | | | | X | | | X | | | | | | | | | |
| NM | 4095-198 | Diagrama de cableado | | X | | | X | | | | | | X | | | X | | | X | | |
| NM | 4095-296 | Diagrama de cableado | | | X | | | | | X | | | | | | | | | X | | |
| NM | 4095-297 | Diagrama de cableado | | | | | | | | | X | | | | | | | | | X | |
| NM | 4095-378 | Diagrama de cableado | | | X | | | | | | | | X | | | X | | | | | X |
| NM | 4095-379 | Diagrama de cableado | | | | | | X | | | | | | | | | | | | | |
| NM | 4095-382 | Diagrama de cableado | | | | | | | | | | | | | | X | | | | | |
| NM | 4095-640 | Diagrama de cableado | | | | | | X | | | | | | | | | X | | | | |
| NM | 3000-1613 | Conector de alimentación del soplador | X | X | X | X | X | X | X | X | X | X | X | X | X | X | X | X | X | X | X |
| NM | 3000-1645 | Conector de alimentación del soplador | | | | | | X | | | | | | | | | | X | | | |
| NM | 3000-1614 | Conector de la velocidad del soplador | X | X | X | X | X | X | X | X | X | X | X | X | X | X | X | X | X | X | X |
| NM | 3000-1222 | Mazo de cables/conector del compresor | X | | | | | | X | | | X | | | | | | | X | | |
| NM | 3000-1230 | Mazo de cables/conector del compresor | | X | X | X | X | X | | X | X | | X | X | X | X | X | | X | X | |
| NM | 3003-053 | Mazo de cables del panel de control | X | | | | | | | X | X | X | | | | | | | | X | X |
| NM | 3003-054 | Mazo de cables del panel de control | | | | | | | | | | | | | | | | | | | |
| NM | 3003-055 | Mazo de cables del panel de control | | X | X | X | X | | | | | X | X | X | X | | | | | | |
| NM | 3003-056 | Mazo de cables del panel de control | | | | | | X | | | | | | | | | X | | | | |
| NM | 3003-057 | Mazo de cables del panel de control | | | | | | | X | | | | | | | | | X | | | |
| NM | 3000-1608 | Mazo de cables del bloque de conexiones de bajo voltaje | X | X | X | X | X | X | X | X | X | X | X | X | X | X | X | X | X | X | X |

NM = No se muestra – MD = Mano derecha – MI = Mano izquierda

X – Componente estándar

⊕ Los interruptores que figuran aquí son para unidades sin calefacción eléctrica (modelos "OZ"). Consulte el manual de repuestos de calentadores para obtener información sobre partes para unidades con calefacción eléctrica.

0 – Componente opcional

PANEL DE CONTROL – MODELOS ESTÁNDAR Y CON DESHUMIDIFICACIÓN

| Elemento N° | Número de pieza | Descripción | W60AC-A | W60AC-B | W60AC-C | W60ACRC | W60AC-E | W60AC-F | W60ACDA | W60ACDB | W60ACDC | W72AC-A | W72AC-B | W72AC-C | W72ACRC | W72AC-F | W72ACDA | W72ACDB | W72ACDC |
|-------------|-----------------|--|---------|---------|---------|---------|---------|---------|---------|---------|---------|---------|---------|---------|---------|---------|---------|---------|---------|
| 1 | 117-411 | Panel de control | X | X | X | X | X | X | X | X | X | X | X | X | X | X | X | X | X |
| 2 | S910-2061 | Conjunto completo de la caja de bajo voltaje (chapa, caja y mazo de cables) | X | X | X | X | X | X | X | X | X | X | X | X | X | X | X | X | X |
| 3 | 135-394 | Protección de cables | X | X | X | X | X | X | X | X | X | X | X | X | X | X | X | X | X |
| 4 | 8611-140-3208 | Canal portacables (pieza de 32,5") | X | X | X | X | X | X | X | X | X | X | X | X | X | X | X | X | X |
| 6 | 8611-244-0608 | Canal portacables - longitud: 6.5" x ancho: 1.5" | 2 | 2 | 2 | 2 | 2 | 2 | 2 | 2 | 2 | 2 | 2 | 2 | 2 | 2 | 2 | 2 | 2 |
| 7 | 8607-021 | Regleta de conexiones de baja tensión (8 terminales) | 0 | 0 | 0 | 0 | 0 | 0 | 0 | 0 | 0 | 0 | 0 | 0 | 0 | 0 | 0 | 0 | 0 |
| 8 | 8607-063 | Regleta de conexiones de baja tensión (18 terminales) | X | X | X | X | X | X | X | X | X | X | X | X | X | X | X | X | X |
| 9 | 3000-1524 | Puente enchufable de la ventilación (se usa cuando no hay opción de ventilación) | X | X | X | X | X | X | X | X | X | X | X | X | X | X | X | X | X |
| 10 | 8201-130 | Relé de alarma (Kit = CMC-35) | 0 | 0 | 0 | 0 | 0 | 0 | 0 | 0 | 0 | 0 | 0 | 0 | 0 | 0 | 0 | 0 | 0 |
| 11 | 8201-130 | Relé de la velocidad del soplador | X | X | X | X | X | X | X | X | X | X | X | X | X | X | X | X | X |
| 12 | 8201-130 | Relé de control de la deshumidificación | | | | | | | X | X | X | | | | | | X | X | X |
| 13 | 8201-159 | Relé de filtro sucio (Kit = CMC-33) | 0 | 0 | 0 | 0 | 0 | 0 | 0 | 0 | 0 | 0 | 0 | 0 | 0 | 0 | 0 | 0 | 0 |
| 14 | 8607-017 | Bloque de terminales (LAC Kit = CMA-39) | 0 | 0 | 0 | 0 | 0 | 0 | 0 | 0 | 0 | 0 | 0 | 0 | 0 | 0 | 0 | 0 | 0 |
| 15 | 8607-042 | Borne de la velocidad del soplador | X | X | X | X | X | X | X | X | X | X | X | X | X | X | X | X | X |
| 16 | 8201-113 | Placa de lógica de deshumidificación | | | | | | | X | X | X | | | | | | X | X | X |
| 17 | S8201-169 | Módulo de control del compresor | X | X | X | X | X | X | X | X | X | X | X | X | X | X | X | X | X |
| 18 | 8407-068 | Transformador | X | X | | | X | X | X | X | X | X | X | | | X | X | X | |
| 18 | 8407-069 | Transformador | | | X | X | | | | | X | | | X | X | | | | X |
| 19 | 8201-126 | Monitor de fases | | X | X | X | X | X | | X | X | | X | X | X | X | | X | X |
| 20 | 8552-089 | Capacitor del compresor | X | | | | | | X | | | | | | | | | | |
| 20 | 8552-097 | Capacitor del compresor | | | | | | | | | | X | | | | | | | |
| 20 | 8552-005 | Capacitor del motor de la unidad exterior | | X | | | X | | | X | | | | X | X | | | | X |
| 20 | 8552-004 | Capacitor del motor de la unidad exterior | | | X | X | | | | X | | | | | | X | | | X |
| 21 | 8550-008 | Abrazadera del capacitor | X | | | | | | X | | | X | | | | | X | | |
| 21 | 8550-003 | Abrazadera del capacitor | | X | X | X | X | X | | X | X | | X | X | X | X | | X | X |
| 22 | 8551-004 | Dispositivo de arranque (termistor PTCR) (Kit = CMC-32) | 0 | | | | | | 0 | | | 0 | | | | | 0 | | |
| 23 | 8401-034 | Contactador del compresor | X | | | | | | X | | | X | | | | | X | | |
| 23 | 8401-035 | Contactador del compresor | | X | X | X | X | X | | X | X | | X | X | X | X | | X | X |
| 24 | 8607-017 | Bloque de terminales | | | X | | | | | | | | | | X | | | | |
| 25 | 8611-210 | Carril DIN | | | X | | | | | | | | | | X | | | | |
| 26 | 8614-058 | Bloque de fusibles | | | X | | | | | | | | | | X | | | | |
| 26 | 8614-046 | Fusible 5 A | | | 2 | | | | | | | | | | 2 | | | | |
| NM | 8615-041 | Interruptor automático bipolar, 60A ⊕ | 0 | | | | | | 0 | | | 0 | | | | | 0 | | |
| NM | 8615-043 | Interruptor automático tripolar, 40A ⊕ | | 0 | | | 0 | | | 0 | | | | | | | | 0 | |
| NM | 8615-045 | Interruptor automático tripolar, 50A ⊕ | | | | | | | | | | | 0 | | 0 | | | 0 | |
| NM | S8615-067 | Seccionador a palanca | | | 0 | 0 | | 0 | | | 0 | | | 0 | 0 | 0 | | | 0 |
| NM | 4095-196 | Diagrama de cableado | X | | | | | | X | | | X | | | | | | | |
| NM | 4095-198 | Diagrama de cableado | | X | | | | | X | | | | | | | | X | | |
| NM | 4095-296 | Diagrama de cableado | | | | X | | | | X | | | | | | | | X | |
| NM | 4095-297 | Diagrama de cableado | | | X | | | | | X | | | | X | | | | | X |
| NM | 4095-378 | Diagrama de cableado | | | | X | | | | | X | | | | X | | | | |
| NM | 4095-379 | Diagrama de cableado | | | | | | X | | | | | | | | X | | | |
| NM | 4095-382 | Diagrama de cableado | | | | | | | X | | | | | | | | X | | |
| NM | 4095-640 | Diagrama de cableado | | | | | | X | | | | | | | | | | X | |
| NM | 3000-1613 | Conector de alimentación del soplador | X | X | X | X | X | | X | X | X | X | X | X | X | X | X | X | X |
| NM | 3000-1645 | Conector de alimentación del soplador | | | | | | X | | | | | | | | X | | | |
| NM | 3000-1614 | Conector de la velocidad del soplador | X | X | X | X | X | X | X | X | X | X | X | X | X | X | X | X | X |
| NM | 3000-1222 | Mazo de cables/conector del compresor | X | | | | | | X | | | X | | | | | X | | |
| NM | 3000-1230 | Mazo de cables/conector del compresor | | X | X | X | X | X | | X | X | | X | X | X | X | | X | X |
| NM | 3003-053 | Mazo de cables del panel de control | X | | | | | | | X | | X | | | | | | | X |
| NM | 3003-054 | Mazo de cables del panel de control | | | | | | | | | X | | | | | | | | X |
| NM | 3003-055 | Mazo de cables del panel de control | | X | X | X | X | | | | | X | X | X | | | | | |
| NM | 3003-056 | Mazo de cables del panel de control | | | | | | X | | | | | | | | X | | | |
| NM | 3003-057 | Mazo de cables del panel de control | | | | | | | X | | | | | | | | X | | |
| NM | 3000-1608 | Mazo de cables del bloque de conexiones de bajo voltaje | X | X | X | X | X | X | X | X | X | X | X | X | X | X | X | X | X |

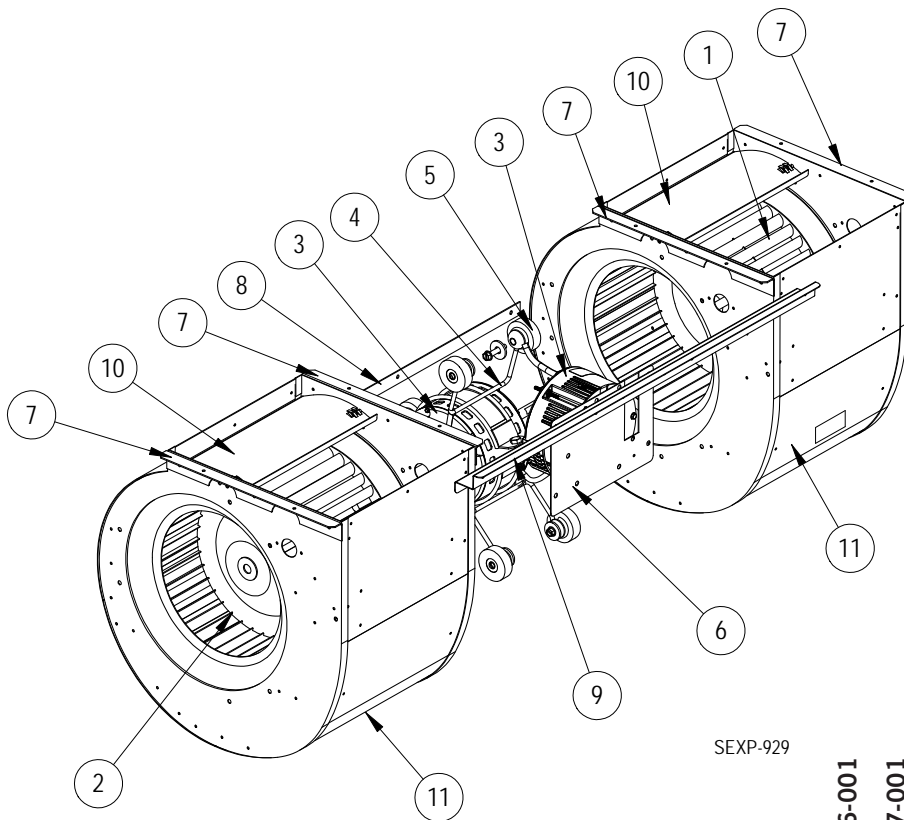
NM = No se muestra – MD = Mano derecha – MI = Mano izquierda

X – Componente estándar

⊕ Los interruptores que figuran aquí son para unidades sin calefacción eléctrica (modelos "OZ"). Consulte el manual de repuestos de calentadores para obtener información sobre partes para unidades con calefacción eléctrica.

0 – Componente opcional

CONJUNTO DE SOPLADOR



SEXP-929

| Elemento Nº | Número de pieza | Descripción | S900-366-001 | S900-367-001 | S900-368-001 | S900-368-002 | S900-368-003 | S900-369-001 | S900-369-002 | S900-369-003 |
|----------------|-----------------|---|--------------|--------------|--------------|--------------|--------------|--------------|--------------|--------------|
| 1 | 5152-011 | Rueda de 10 pulgadas, sentido horario | X | X | X | X | X | X | X | X |
| 2 | 5152-012 | Rueda de 10 pulgadas, sentido horario | X | X | X | X | X | X | X | X |
| 3 | S8106-068-0155 | Control y motor del soplador programado (230/208 V) | X | | | | | | | |
| 3 | S8106-069-0156 | Control y motor del soplador programado (460 V) | | X | | | | | | |
| 3 | S8107-028-0157 | Control y motor del soplador programado (230/208 V) | | | X | | | | | |
| 3 | S8107-028-0159 | Control y motor del soplador programado (230/208 V) | | | | X | | | | |
| 3 | S8107-028-0161 | Control y motor del soplador programado (230/208 V) | | | | | X | | | |
| 3 | S8107-029-0158 | Control y motor del soplador programado (460 V) | | | | | | X | | |
| 3 | S8107-029-0160 | Control y motor del soplador programado (460 V) | | | | | | | X | |
| 3 | S8107-029-0162 | Control y motor del soplador programado (460 V) | | | | | | | | X |
| 3 | C8106-068-0155 | Solo control programado (230/208 V) | 0 | | | | | | | |
| 3 | C8106-069-0156 | Solo control programado (460 V) | | 0 | | | | | | |
| 3 | C8107-028-0157 | Solo control programado (230/208 V) | | | 0 | | | | | |
| 3 | C8107-028-0159 | Solo control programado (230/208 V) | | | | 0 | | | | |
| 3 | C8107-028-0161 | Solo control programado (230/208 V) | | | | | 0 | | | |
| 3 | C8107-029-0158 | Solo control programado (460 V) | | | | | | 0 | | |
| 3 | C8107-029-0160 | Solo control programado (460 V) | | | | | | | 0 | |
| 3 | C8107-029-0162 | Solo control programado (460 V) | | | | | | | | 0 |
| 4 | 8200-040 | Soporte del motor | X | X | X | X | X | X | X | X |
| 5 | 5451-011 | Arandelas aislantes | 6 | 6 | 6 | 6 | 6 | 6 | 6 | 6 |
| 6 | 112-775 | Soporte del control del motor | X | X | X | X | X | X | X | X |
| 7 | 105-880 | Ángulo lateral | 4 | 4 | 4 | 4 | 4 | 4 | 4 | 4 |
| 8 | 105-881 | Sujeción posterior | X | X | X | X | X | X | X | X |
| 9 | 103-541 | Compensador del soporte delantero | X | X | X | X | X | X | X | X |
| 10 | 144-166 | Difusor | 2 | 2 | 2 | 2 | 2 | 2 | 2 | 2 |
| 11 | 151-101 | Carcasa del soplador | 2 | 2 | 2 | 2 | 2 | 2 | 2 | 2 |