
MANUAL DE PIEZAS DE REEMPLAZO

PAQUETE ACONDICIONADOR DE AIRE MONTADO EN LA PARED

Modelos:

W48AAMA W60AAMA W72ABMA
W48AAMB W60AAMB W72ABMB
W48AAMC W60AAMC W72ABMC

Índice

Descripción	Página
Componentes del gabinete	
• Plano de despiece	2
• Lista de utilización	3
• Lista de utilización	4
Componentes funcionales	
• Plano de despiece	6
• Lista de utilización	7
• Lista de utilización	8
Panel de control	
• Vista de disposición	10
• Lista de utilización	11
• Lista de utilización	12
• Lista de utilización	13
Conjunto de soplador	
• Plano de despiece	14
• Lista de utilización	14
• Plano de despiece	15
• Lista de utilización	15

Notas generales

- Pueden publicarse periódicamente páginas revisadas y/o adicionales.
- Un manual completo y actualizado se compone de las páginas mostradas en la sección Índice.

Importante

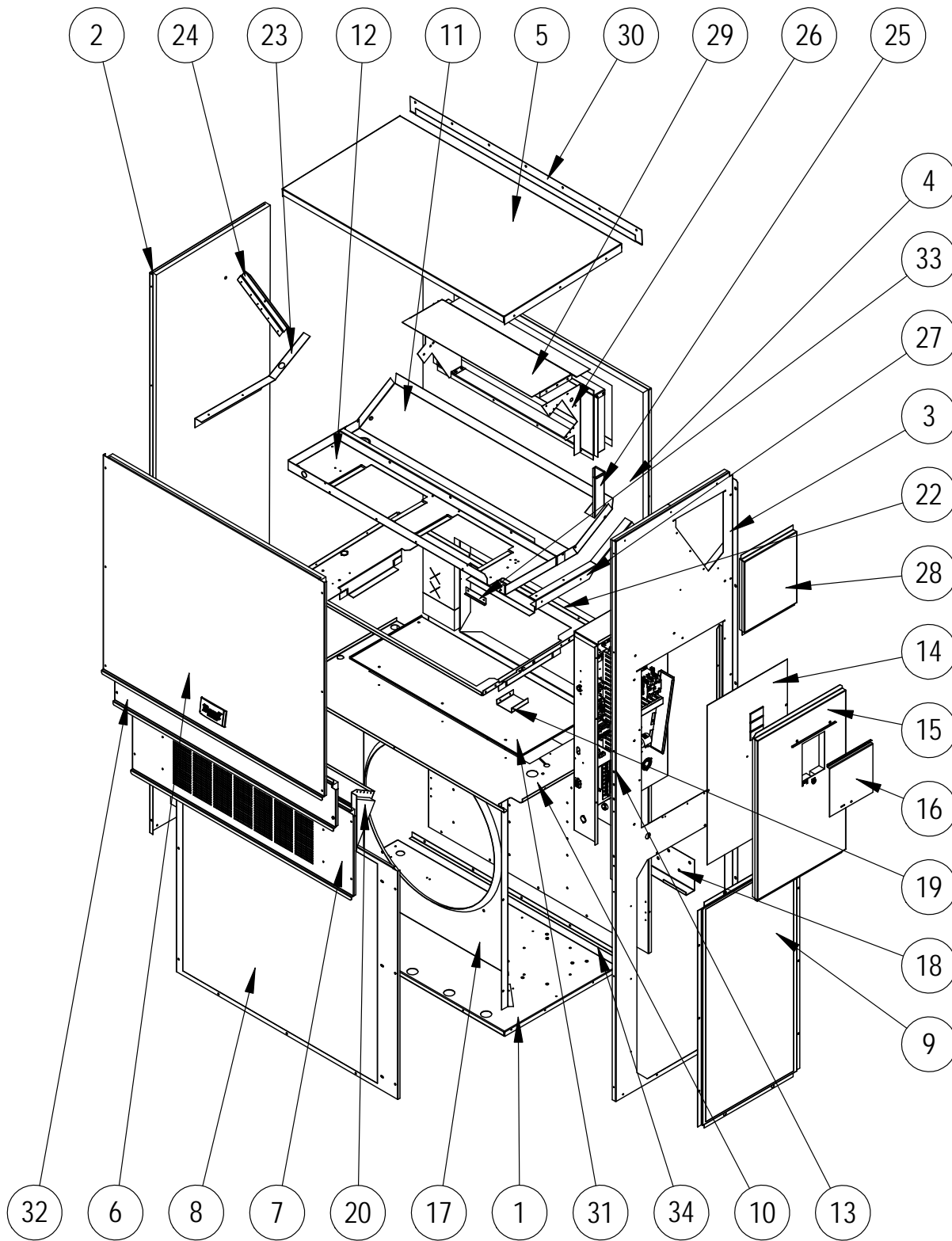
- Para realizar pedidos de piezas, contacte con el instalador y/o el distribuidor local de Bard. Asegúrese de tener en su poder la denominación completa de número de serie y modelo según lo indicado en las placas de características de las unidades.



Bard Manufacturing Company, Inc.
Bryan, Ohio 43506
www.bardhvac.com

Manual: 2110S1445B
Supersedes: 2110S1445A
Date: 24-5-18

COMPONENTES DEL GABINETE



Se hace referencia a este plano en las tablas de las páginas 3 y 4.

SEXP-792

COMPONENTES DEL GABINETE

N.º en la ilustración	Número de pieza	Descripción	W48AAMA	W48AAMB	W48AAMC
1	S127-425	Base inferior	X	X	X
1	S127-541 ③	Base inferior	X	X	X
2	S501-686-* ①	Lateral izquierdo	X	X	X
2	S501-699 ②	Lateral izquierdo	X	X	X
2	S501-1004 ③	Lateral izquierdo	X	X	X
3	S501-840-* ①	Lateral derecho	X	X	X
3	S501-924 ②	Lateral derecho	X	X	X
3	S501-1003 ③	Lateral derecho	X	X	X
4	S508-098	Cara posterior	X	X	X
4	S508-275 ②	Cara posterior	X	X	X
4	S508-395 ③	Cara posterior	X	X	X
5	S507-307-* ①	Cara superior	X	X	X
5	S507-309 ②	Cara superior	X	X	X
5	S507-310 ③	Cara superior	X	X	X
6	S515-230-* ①	Parte superior del frente	X	X	X
6	S514-231 ②	Parte superior del frente	X	X	X
6	S514-232 ③	Parte superior del frente	X	X	X
7	S553-522-* ①	Puerta de opción de ventilación	X	X	X
7	S553-529-* ①	Puerta de opción de ventilación con ventilador de recuperación de energía (ERV)	X	X	X
7	S553-525 ②	Puerta de opción de ventilación	X	X	X
7	S553-527 ③	Puerta de opción de ventilación	X	X	X
8	118-048-* ①	Rejilla del condensador	X	X	X
8	118-064 ②	Rejilla del condensador	X	X	X
8	118-072 ③	Rejilla del condensador	X	X	X
9	118-057-* ①	Rejilla lateral	2	2	2
9	118-063 ②	Rejilla lateral	2	2	2
9	118-073 ③	Rejilla lateral	2	2	2
10	S521X503	Separación para el condensador	X	X	X
10	S521-559 ③	Separación para el condensador	X	X	X
11	S123-122	Cubeta de drenaje	X	X	X
11	S123-125 ②③	Cubeta de drenaje	X	X	X
12	121X463	Separación para el soplador	X	X	X
13	Control Panel Assy.	Ver plano y lista de piezas del conjunto de panel de control	X	X	X
14	S132-277	Cubierta del panel de control (interior)	X	X	
14	S132-278	Cubierta del panel de control (interior)			X
15	S533-279-* ①	Cubierta del panel de control (exterior)	X	X	X
15	S533-273 ②	Cubierta del panel de control (exterior)	X	X	X
15	S533-274 ③	Cubierta del panel de control (exterior)	X	X	X
16	S153-218-* ①	Puerta de acceso al desconectador	X	X	X
16	S153-387 ②	Puerta de acceso al desconectador	X	X	X
16	S153-405 ③	Puerta de acceso al desconectador	X	X	X
17	125-024	Cubierta del ventilador	X	X	X
17	125-058 ③	Cubierta del ventilador	X	X	X
18	113-140	Soporte de montaje inferior	X	X	X
19	137-209	Relleno	X	X	X
20	BFAD-5	Montaje amortiguador de aire fresco	X	X	X
22	131X099	Bandeja del filtro	X	X	X
23	105X877	Soporte del lateral izquierdo	X	X	X
24	147-046	Soporte izquierdo del evaporador	X	X	X
25	135-377	Conducto	2	2	2
26	S111X034	Conjunto de marco de salida de aire	X	X	X
27	105X878	Soporte del lateral derecho	X	X	X
28	S543-172-* ①	Placa de cubierta del lateral derecho (exterior)	X	X	X
28	S543-176 ②	Placa de cubierta del lateral derecho (exterior)	X	X	X
28	S543-177 ③	Placa de cubierta del lateral derecho (exterior)	X	X	X
29	135-129	Protector contra el calor	X	X	X
30	113-150-* ①	Cubrejuntas para lluvia superior	X	X	X
30	113-359 ③	Cubrejuntas para lluvia superior	X	X	X
31	S536-804	Placa de cierre de la separación para el condensador	X	X	X
31	S536-881 ③	Placa de cierre de la separación para el condensador	X	X	X
32	S553-521-* ①	Conjunto de puerta del filtro	X	X	X
32	S553-526 ②	Conjunto de puerta del filtro	X	X	X
32	S553-528 ③	Conjunto de puerta del filtro	X	X	X
33	105-1302	Retén de arandela aislante	X	X	X
34	105-1324	Escuadra de clausura	X	X	X

- ① Las piezas exteriores del gabinete se fabrican con varias opciones de color de pintura. Para asegurar que se recibió el color de pintura correcto, tenga en cuenta los siguientes códigos: Beige: -X; blanco: -1; gris castaño: -4; marrón desierto: -5; bronce oscuro: -8.
- ② Las piezas exteriores del gabinete se fabrican con aluminio, Código 'A'.
- ③ Las piezas exteriores del gabinete se fabrican con acero inoxidable, Código 'S'.

COMPONENTES DEL GABINETE

N.º en la ilustración	Número de pieza	Descripción	W60AAMA	W60AAMB	W60AACD	W72ABMA	W72ABMB	W72ABMC
1	127-425	Base inferior	X	X	X	X	X	X
1	127-541 ③	Base inferior	X	X	X	X	X	X
2	S501-733-* ①	Lateral izquierdo	X	X	X	X	X	X
2	S501-828 ②	Lateral izquierdo	X	X	X	X	X	X
2	S501-1010 ③	Lateral izquierdo	X	X	X	X	X	X
3	S501-841-* ①	Lateral derecho	X	X	X	X	X	X
3	S501-928 ②	Lateral derecho	X	X	X	X	X	X
3	S501-1011 ③	Lateral derecho	X	X	X	X	X	X
4	S508-251	Cara posterior	X	X	X	X	X	X
4	S508-252 ②	Cara posterior	X	X	X	X	X	X
4	S508-396 ③	Cara posterior	X	X	X	X	X	X
5	S507-307-* ①	Cara superior	X	X	X	X	X	X
5	S507-309 ②	Cara superior	X	X	X	X	X	X
5	S507-310 ③	Cara superior	X	X	X	X	X	X
6	S515-246-* ①	Parte superior del frente	X	X	X	X	X	X
6	S514-280 ②	Parte superior del frente	X	X	X	X	X	X
6	S514-253 ③	Parte superior del frente	X	X	X	X	X	X
7	S553-522-* ①	Puerta de opción de ventilación	X	X	X	X	X	X
7	S553-529-* ①	Puerta de opción de ventilación con ventilador de recuperación de energía (ERV)	X	X	X	X	X	X
7	S553-525 ②	Puerta de opción de ventilación	X	X	X	X	X	X
7	S553-527 ③	Puerta de opción de ventilación	X	X	X	X	X	X
8	118-085-* ①	Rejilla del condensador	X	X	X	X	X	X
8	118-087 ②	Rejilla del condensador	X	X	X	X	X	X
8	118-089 ③	Rejilla del condensador	X	X	X	X	X	X
9	118-086-* ①	Rejilla lateral	2	2	2	2	2	2
9	118-088 ②	Rejilla lateral	2	2	2	2	2	2
9	118-090 ③	Rejilla lateral	2	2	2	2	2	2
10	S521X503	Separación para el condensador	X	X	X	X	X	X
10	S521-559 ③	Separación para el condensador	X	X	X	X	X	X
11	S123-122	Cubeta de drenaje	X	X	X	X	X	X
11	S123-125 ②③	Cubeta de drenaje	X	X	X	X	X	X
12	121X463	Separación para el soplador	X	X	X	X	X	X
13	Control Panel Assy.	Ver plano y lista de piezas del conjunto de panel de control	X	X	X	X	X	X
14	S132-277	Cubierta del panel de control (interior)	X	X		X	X	
14	S132-278	Cubierta del panel de control (interior)			X			X
15	S533-279-* ①	Cubierta del panel de control (exterior)	X	X	X	X	X	X
15	S533-273 ②	Cubierta del panel de control (exterior)	X	X	X	X	X	X
15	S533-274 ③	Cubierta del panel de control (exterior)	X	X	X	X	X	X
16	S153-218-* ①	Puerta de acceso al desconector	X	X	X	X	X	X
16	S153-387 ②	Puerta de acceso al desconector	X	X	X	X	X	X
16	S153-405 ③	Puerta de acceso al desconector	X	X	X	X	X	X
17	125-070	Cubierta del ventilador	X	X	X			
17	125-079 ③	Cubierta del ventilador	X	X	X	X	X	X
17	125-084	Cubierta del ventilador				X	X	X
18	113-140	Soporte de montaje inferior	X	X	X	X	X	X
19	137-209	Relleno	X	X	X	X	X	X
20	BFAD-5	Montaje amortiguador de aire fresco	X	X	X	X	X	X
22	131X099	Bandeja del filtro	X	X	X	X	X	X
23	105X877	Soporte del lateral izquierdo	X	X	X	X	X	X
24	147-046	Soporte izquierdo del evaporador	X	X	X	X	X	X
25	135-377	Conducto	2	2	2	2	2	2
26	S111X034	Conjunto de marco de salida de aire	X	X	X	X	X	X
27	105X878	Soporte del lateral derecho	X	X	X	X	X	X
28	S543-172-* ①	Placa de cubierta del lateral derecho (exterior)	X	X	X	X	X	X
28	S543-176 ②	Placa de cubierta del lateral derecho (exterior)	X	X	X	X	X	X
28	S543-177 ③	Placa de cubierta del lateral derecho (exterior)	X	X	X	X	X	X
29	135-129	Protector contra el calor	X	X	X	X	X	X
30	113-150-* ①	Cubrejuntas para lluvia superior	X	X	X	X	X	X
30	113-359 ③	Cubrejuntas para lluvia superior	X	X	X	X	X	X
31	S536-804	Placa de cierre de la separación para el condensador	X	X	X	X	X	X
31	S536-881 ③	Placa de cierre de la separación para el condensador	X	X	X	X	X	X
32	S553-521-* ①	Conjunto de puerta del filtro	X	X	X	X	X	X
32	S553-526 ②	Conjunto de puerta del filtro	X	X	X	X	X	X
32	S553-528 ③	Conjunto de puerta del filtro	X	X	X	X	X	X
33	105-1302	Retén de arandela aislante	X	X	X	X	X	X
34	105-1324	Escuadra de clausura	X	X	X	X	X	X

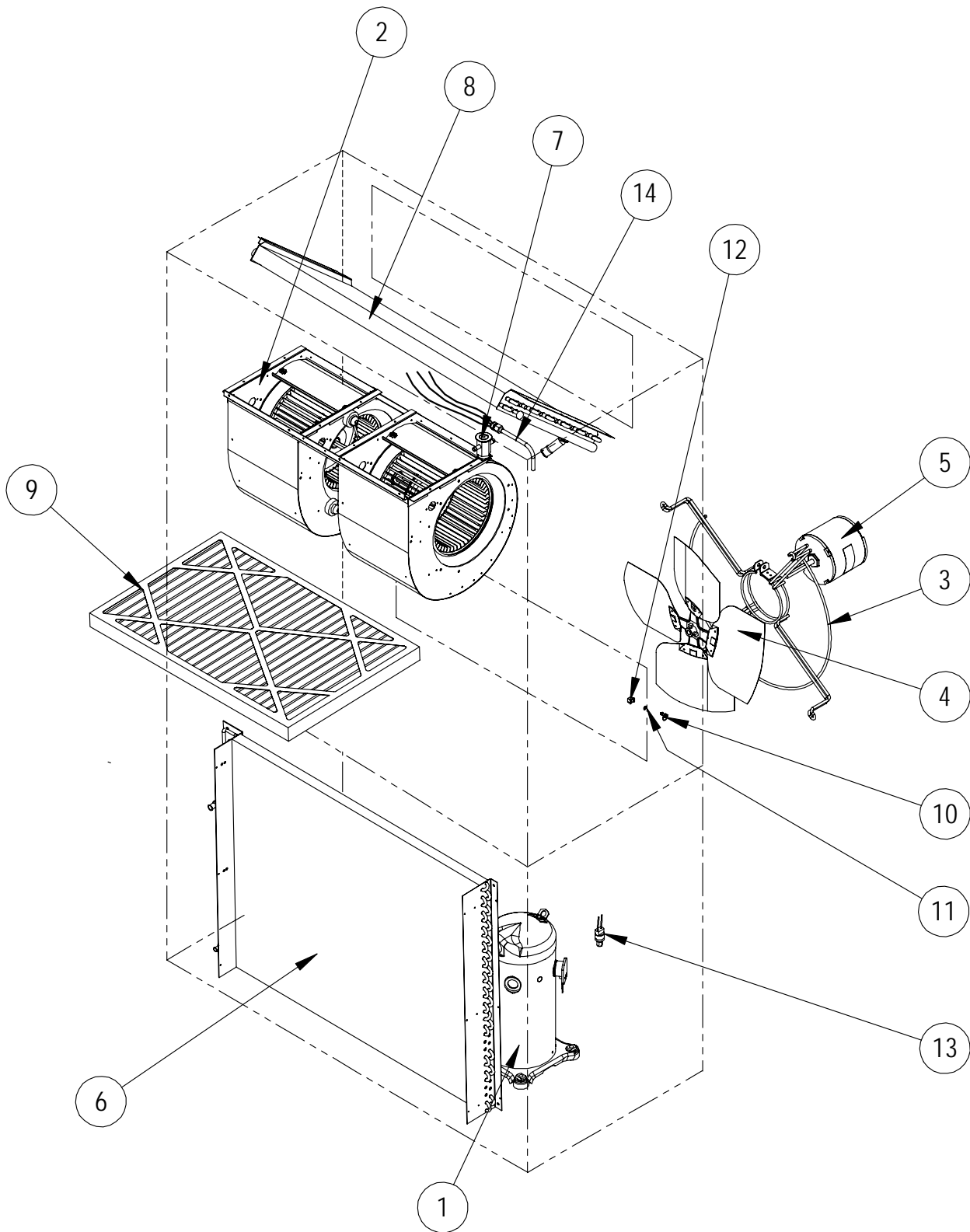
① Las piezas exteriores del gabinete se fabrican con varias opciones de color de pintura. Para asegurar que se recibió el color de pintura correcto, tenga en cuenta los siguientes códigos: Beige: -X; blanco: -1; gris castaño: -4; marrón desierto: -5; bronce oscuro: -8.

② Las piezas exteriores del gabinete se fabrican con aluminio, Código 'A'.

③ Las piezas exteriores del gabinete se fabrican con acero inoxidable, Código 'S'.

*Esta página se ha dejado
intencionalmente en blanco*

COMPONENTES FUNCIONALES



SEXP-177 A

Se hace referencia a este plano en las tablas de las páginas 7 y 8.

COMPONENTES FUNCIONALES

N.º en la ilustración	Número de pieza	Descripción	W48AAMA	W48AAMB	W48AAMC	W60AAMA	W60AAMB	W60AAMC
1	8000-343	Compresor	X					
1	8000-344	Compresor		X				
1	8000-345	Compresor			X			
1	8000-415	Compresor				X		
1	8000-416	Compresor					X	
1	8000-417	Compresor						X
2	S900-320	Conjunto de soplador	X	X				
2	S900-321	Conjunto de soplador			X			
2	S900-185	Conjunto de soplador				X	X	
2	S900-186	Conjunto de soplador						X
3	8200-004	Soporte del motor del ventilador	X	X	X	X	X	X
3	8200-051 ①	Soporte del motor del ventilador de acero inoxidable	X	X	X	X	X	X
4	5151-060	Paleta del ventilador	X	X	X	X	X	X
4	5151C060 ①	Hoja de ventilador revestida	X	X	X	X	X	X
5	8105-030	Motor del condensador			X			X
5	8105-066	Motor del condensador	X	X		X	X	
5	8105-039	Motor del condensador						
6	5051-199BX	Serpentín del condensador	X	X	X			
6	5054-199BX	Serpentín del condensador - Recubierto	X	X	X			
6	5051-198BX	Serpentín del condensador				X	X	X
6	5054-198BX	Serpentín del condensador - Recubierto				X	X	X
7	5651-223	Válvula de expansión	X	X	X			
7	5651-237	Válvula de expansión				X	X	X
8	917-0261BX	Serpentín del evaporador	X	X	X			
8	917-0270BX	Serpentín del evaporador - Recubierto	X	X	X			
8	917-0259BX	Serpentín del evaporador				X	X	X
8	917-0267BX	Serpentín del evaporador - Recubierto				X	X	X
9	7004-016	Filtro de aire desechable de 1" (20 x 30 x 1)	X	X	X	X	X	X
9	7003-030	Filtro de aire lavable de 1" (20 x 30 x 1) ②	X	X	X	X	X	X
9	7004-027	Filtro de aire plegado de 2" (20 x 30 x 2) ②	X	X	X	X	X	X
10	1171-022	Sujetador de 1/4 de vuelta	X	X	X	X	X	X
11	1171-024	Retén de 1/4 de vuelta	X	X	X	X	X	X
12	1171-023	Receptáculo de 1/4 de vuelta	X	X	X	X	X	X
13	8406-142	Interruptor de alta presión	X	X	X	X	X	X
13	8406-140	Interruptor de baja presión	X	X	X	X	X	X
14	800-0424	Conjunto de distribuidor	X	X	X			
14	800-0455	Conjunto de distribuidor				X	X	X
NS	5201-022	Filtro secador	X	X	X	X	X	X
NS	5650-042	El solenoide de válvula, carcasa roja (Ranco)	X	X	X	X	X	X
NS	5650-046	El solenoide de válvula, carcasa negra (San Hua)	X	X	X	X	X	X
NS	5650-051	Válvula de deshumidificación 4-Pipe 1/2 x 1/2 con bobina solenoide 24V	X	X	X	X	X	X
NS	CMA-28	Control de baja temperatura ambiente (conexión abocinada) ②	X	X	X	X	X	X
NS	5651-219	Válvula de revisión	2	2	2	2	2	2
NS	5451-024	Arandela de aislamiento de tubos	2	2	2	2	2	2
NS	6031-009	Núcleo de válvula Coremax	2	2	2	2	2	2
NS	8620-113	Calentador del cárter del compresor				X	X	X
NS	1171-028	Clip de puerta del filtro	2	2	2	2	2	2
NS	1171-057	Tornillo de puerta del filtro	2	2	2	2	2	2
NS	1171-027	Retén del tornillo de puerta del filtro	2	2	2	2	2	2

NS – No se muestra

① – Utiliza con la opción gabinete acero inoxidable

② – Opcional en estos modelos

COMPONENTES FUNCIONALES

N.º en la ilustración	Número de pieza	Descripción	W72ABMA	W72ABMB	W72ABMC
1	8000-403	Compresor	X		
1	8000-404	Compresor		X	
1	8000-405	Compresor			X
2	S900-348-001	Conjunto de soplador	X	X	
2	S900-349-001	Conjunto de soplador			X
3	8200-049	Soporte del motor del ventilador	X	X	X
3	8200-052 ①	Soporte del motor del ventilador de acero inoxidable	X	X	X
4	5151-062	Paleta del ventilador	X	X	X
4	5151C062 ①	Hoja de ventilador revestida	X	X	X
5	8106-016	Motor del condensador	X	X	
5	8106-067	Motor del condensador			X
6	5051-197BX	Serpentín del condensador	X	X	X
6	5054-197BX	Serpentín del condensador - Recubierto	X	X	X
7	905-0729	Asamblea de válvulas EEV	X	X	X
8	917-0259BX	Serpentín del evaporador	X	X	X
8	917-0267BX	Serpentín del evaporador - Recubierto	X	X	X
9	7004-016	Filtro de aire desechable de 1" (20 x 30 x 1)	X	X	X
9	7003-030	Filtro de aire lavable de 1" (20 x 30 x 1) ②	X	X	X
9	7004-027	Filtro de aire plegado de 2" (20 x 30 x 2) ②	X	X	X
10	1171-022	Sujetador de 1/4 de vuelta	X	X	X
11	1171-024	Retén de 1/4 de vuelta	X	X	X
12	1171-023	Receptáculo de 1/4 de vuelta	X	X	X
13	8406-153	Transductor de baja tensión	X	X	X
NS	8406-142	Interruptor de alta presión	X	X	X
NS	5201-022	Filtro secador	X	X	X
NS	5651-0246	Cable de válvula de expansión electrónica y estator	X	X	X
NS	113-703	Soporte EEV	X	X	X
NS	5650-046	El solenoide de válvula, carcasa negra (San Hua)	X	X	X
NS	5650-051	Válvula de deshumidificación 4-Pipe 1/2 x 1/2 con bobina solenoide 24V	X	X	X
NS	5651-219	Válvula de revisión	X	X	X
NS	CMA-28	Control de baja temperatura ambiente (conexión abocinada) ②	X	X	X
NS	5451-024	Arandela de aislamiento de tubos	2	2	2
NS	CMC-29	Kit de termostato congelado	X	X	X
NS	8408-044	Sensor de temperatura del evaporador	X	X	X
NS	1171-028	Clip de puerta del filtro	2	2	2
NS	1171-057	Tornillo de puerta del filtro	2	2	2
NS	1171-027	Retén del tornillo de puerta del filtro	2	2	2
NS	6031-009	Núcleo de válvula Coremax	2	2	2
NS	8605-017	Calentador del cárter del compresor	X	X	
NS	8605-018	Calentador del cárter del compresor			X

NS – No se muestra

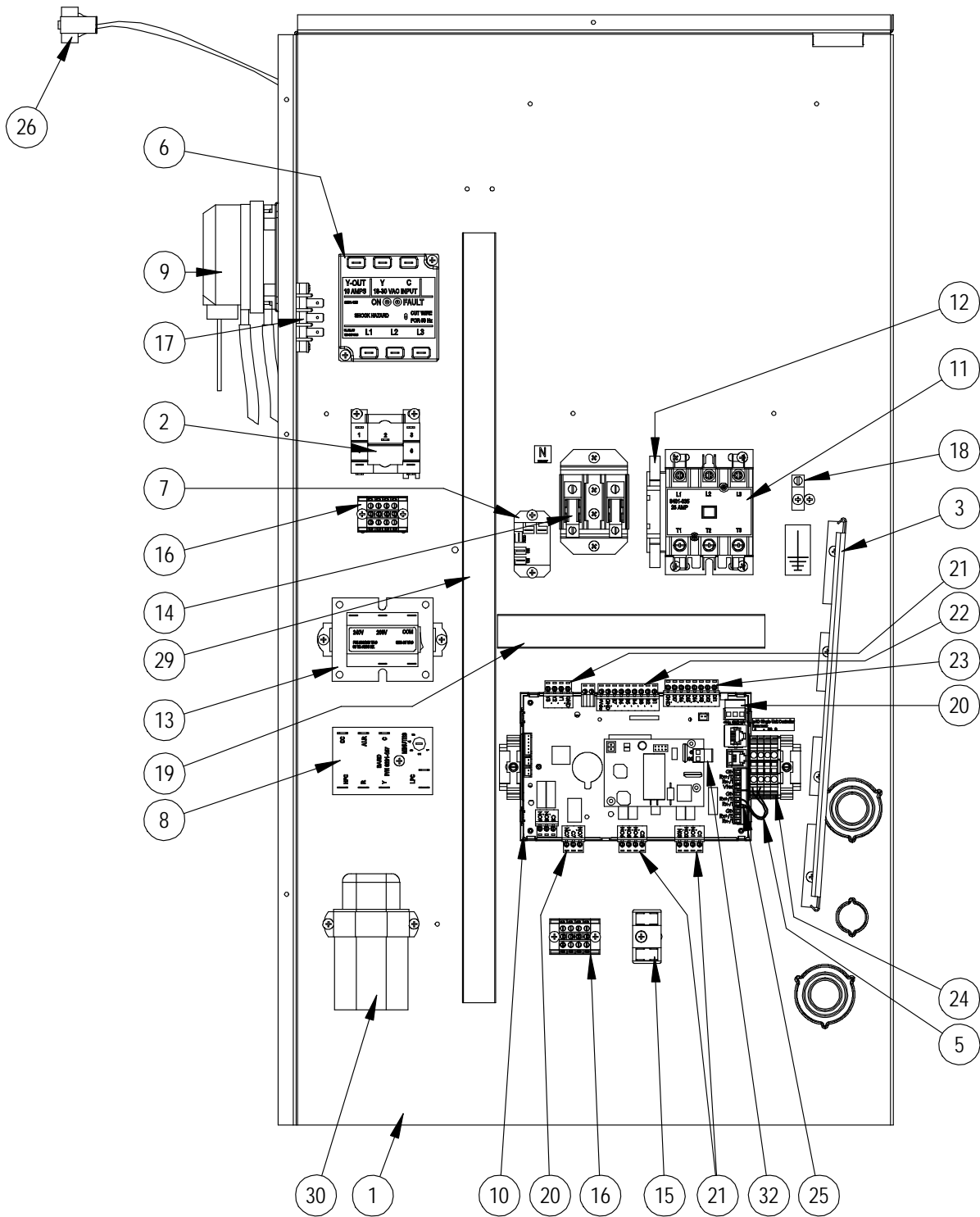
① – Utiliza con la opción gabinete acero inoxidable

② – Opcional en estos modelos

Esta tabla se refiere al plano de la página 6.

*Esta página se ha dejado
intencionalmente en blanco*

PANEL DE CONTROL



SEXP-877

Se hace referencia a este plano en las tablas de las páginas 11, 12 y 13.

PANEL DE CONTROL

N.º en la ilustración	Número de pieza	Descripción	W48AAMA	W48AAMB	W48AAMC
1	517X393	Conjunto de panel de control	X	X	X
2	8201-032	Relé del soplador	X	X	X
3	135-122	Blindaje de cables	X	X	X
5	3020-004	Cable con vaina, 2 conductores, 12"	X	X	X
6	8201-126	Monitor de línea trifásica, 50/60 Hz		X	X
7	8201-130	Relé de alarma	X	X	X
8	8201-157	Módulo de control del compresor	X	X	X
9	8301-057	Interruptor del filtro, con ajuste	X	X	X
10	8301-068-001*	UPC3-MULTI-TEC 2.0.0	X	X	X
11	8401-035	Contactador tripolar, 25 A		X	X
11	8401-038	Contactador bipolar, 40 A	X		
12	8401-042	Contacto auxiliar NC		X	X
13	8407-048	Transformador 208/240-24 V CA - 75 VA	X	X	
13	8407-050	Transformador 480/24 V CA - 75 VA			X
15	8607-017	Bloque de terminales, 2 terminales, 240 V	X	X	X
16	8607-037	Bloque de terminales, 4 posiciones	X	X	X
17	8607-041	Terminal sin conexión	X	X	X
18	8611-006	Terminal de tierra	X	X	X
19	8611-140-0800	Conducto de cables 2-1/4" x 1" x 8"	X	X	X
20	8611-147	Conector para placa, 3 pines	X	X	X
21	8611-148	Conector para placa, 4 pines	X	X	X
22	8611-149	Conector para placa, 9 pines	X	X	X
23	8611-185	Conector para placa, 8 pines	X	X	X
24	8611-150	Bloque de terminales para riel DIN, RS 485	X	X	X
25	8611-192	Conector para placa, 3 pines, pequeño	X	X	X
26	910-1935	Conjunto de sensor de temp. del evaporador	X	X	X
29	8611-139-2300	Conducto de cables 1-1/2" x 1-1/2" x 23"	X	X	X
30	8552-005	Capacitor del motor exterior		X	
30	8552-026	Capacitor del motor exterior			X
30	8552-089	Capacitor del compresor	X		
32	8611-183	Conector para placa, 2 pines	X	X	X
NS	3000-1222	Conjunto de enchufe/arnés de cables del compresor	X		
NS	3000-1230	Conjunto de enchufe/arnés de cables del compresor		X	X
NS	8301-075	Micro cable USB hembra a macho	X	X	X
NS	8408-044	Sensor de aire de retorno	X	X	X
NS	8301-066	Sensor de aire mixto	X	X	X
NS	4207-103	Diagrama de conexiones	X		
NS	4207-203	Diagrama de conexiones		X	
NS	4207-303	Diagrama de conexiones			X

* Pieza de recambio tendrá una carta adjunta al final del número de referencia para designar la versión de software (ejemplo: 8301-068-001A). Una actualización de software de todos los PLCs y controladores de unidades (in situ) debe acompañar cualquier autómata de reemplazo. Las últimas revisiones de software, registro de cambios y las instrucciones están disponibles en el sitio web de Bard <http://www.bardhvac.com/software-download/>

NS – No se muestra

PANEL DE CONTROL

N.º en la ilustración	Número de pieza	Descripción	W60AAMA	W60AAMB	W60AAMC
1	517X393	Conjunto de panel de control	X	X	X
2	8201-032	Relé del soplador	X	X	X
3	135-122	Blindaje de cables	X	X	X
5	3020-004	Cable con vaina, 2 conductores, 12"	X	X	X
6	8201-126	Monitor de línea trifásica, 50/60 Hz		X	X
7	8201-130	Relé de alarma	X	X	X
8	8201-157	Módulo de control del compresor	X	X	X
9	8301-057	Interruptor del filtro, con ajuste	X	X	X
10	8301-068-001*	UPC3-MULTI-TEC 2.0.0	X	X	X
11	8401-035	Contactador tripolar, 25 A		X	X
11	8401-038	Contactador bipolar, 40 A	X		
12	8401-042	Contacto auxiliar NC		X	X
13	8407-048	Transformador 208/240-24 V CA - 75 VA	X	X	
13	8407-050	Transformador 480/24 V CA - 75 VA			X
15	8607-017	Bloque de terminales, 2 terminales, 240 V	X	X	X
16	8607-037	Bloque de terminales, 4 posiciones	X	X	X
17	8607-041	Terminal sin conexión	X	X	X
18	8611-006	Terminal de tierra	X	X	X
19	8611-140-0800	Conducto de cables 2-1/4" x 1" x 8"	X	X	X
20	8611-147	Conector para placa, 3 pines	X	X	X
21	8611-148	Conector para placa, 4 pines	X	X	X
22	8611-149	Conector para placa, 9 pines	X	X	X
23	8611-185	Conector para placa, 8 pines	X	X	X
24	8611-150	Bloque de terminales para riel DIN, RS 485	X	X	X
25	8611-192	Conector para placa, 3 pines, pequeño	X	X	X
26	910-1935	Conjunto de sensor de temp. del evaporador	X	X	X
29	8611-139-2300	Conducto de cables 1-1/2" x 1-1/2" x 23"	X	X	X
30	8552-059	Capacitor del compresor	X		
30	8552-026	Capacitor del motor exterior			X
30	8552-005	Capacitor del motor exterior		X	
32	8611-183	Conector para placa, 2 pines	X	X	X
NS	3000-1508	Conjunto de enchufe/arnés de cables del compresor	X		
NS	3000-1509	Conjunto de enchufe/arnés de cables del compresor		X	X
NS	8301-075	Micro cable USB hembra a macho	X	X	X
NS	8408-044	Sensor de aire de retorno	X	X	X
NS	8301-066	Sensor de aire mixto	X	X	X
NS	4207-103	Diagrama de conexiones	X		
NS	4207-203	Diagrama de conexiones		X	
NS	4207-303	Diagrama de conexiones			X

* Pieza de recambio tendrá una carta adjunta al final del número de referencia para designar la versión de software (ejemplo: 8301-068-001A). Una actualización de software de todos los PLCs y controladores de unidades (in situ) debe acompañar cualquier autómata de reemplazo. Las últimas revisiones de software, registro de cambios y las instrucciones están disponibles en el sitio web de Bard <http://www.bardhvac.com/software-download/>

NS – No se muestra

Esta tabla se refiere al plano de la página 10.

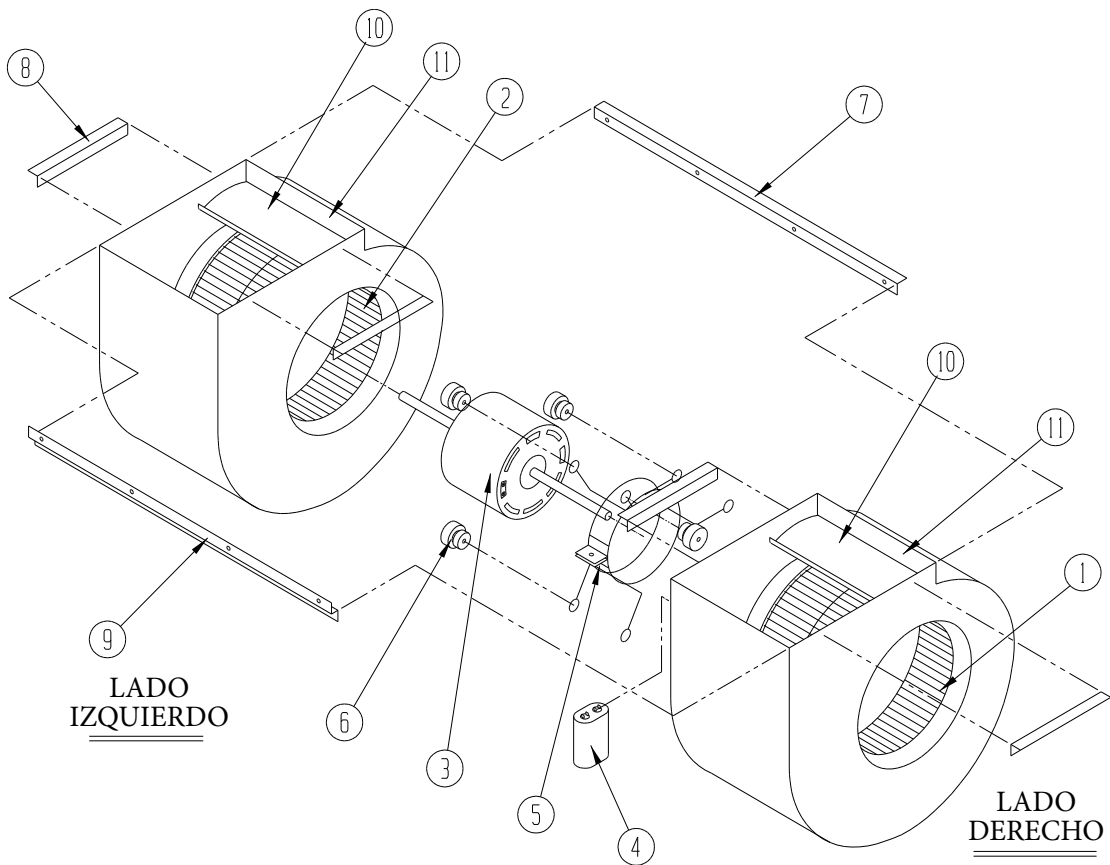
PANEL DE CONTROL

N.º en la ilustración	Número de pieza	Descripción	W72ABMA	W72ABMB	W72ABMC
1	517X393	Conjunto de panel de control	X	X	X
2	8201-032	Relé del soplador	X	X	X
3	135-122	Blindaje de cables	X	X	X
5	3020-004	Cable con vaina, 2 conductores, 12"	X	X	X
6	8201-126	Monitor de línea trifásica, 50/60 Hz		X	X
7	8201-130	Relé de alarma	X	X	X
8	8201-157	Módulo de control del compresor	X	X	X
9	8301-057	Interruptor del filtro, con ajuste	X	X	X
10	8301-068-001*	UPC3-MULTI-TEC 2.0.0	X	X	X
11	8401-035	Contactador tripolar, 25 A		X	X
11	8401-038	Contactador bipolar, 40 A	X		
12	8401-042	Contacto auxiliar NC		X	X
13	8407-048	Transformador 208/240-24 V CA - 75 VA	X	X	
13	8407-050	Transformador 480/24 V CA - 75 VA			X
15	8607-017	Bloque de terminales, 2 terminales, 240 V	X	X	X
16	8607-037	Bloque de terminales, 4 posiciones	X	X	X
17	8607-042	Terminal sin conexión	X	X	X
18	8611-006	Terminal de tierra	X	X	X
19	8611-140-0800	Conducto de cables 2-1/4" x 1" x 8"	X	X	X
20	8611-147	Conector para placa, 3 pines	X	X	X
21	8611-148	Conector para placa, 4 pines	X	X	X
22	8611-149	Conector para placa, 9 pines	X	X	X
23	8611-185	Conector para placa, 8 pines	X	X	X
24	8611-150	Bloque de terminales para riel DIN, RS 485	X	X	X
25	8611-192	Conector para placa, 3 pines, pequeño	X	X	X
26	910-1935	Conjunto de sensor de temp. del evaporador	X	X	X
29	8611-139-2300	Conducto de cables 1-1/2" x 1-1/2" x 23"	X	X	X
30	8552-097	Capacitor del compresor	X		
30	8552-004	Capacitor del motor exterior		X	
30	8552-005	Capacitor del motor exterior			X
32	8611-183	Conector para placa, 2 pines	X	X	X
NS	3000-1510	Conjunto de enchufe/arnés de cables del compresor	X		
NS	3000-1511	Conjunto de enchufe/arnés de cables del compresor		X	X
NS	3000-1512	Arnés de potencia del motor	X	X	X
NS	3000-1513	Arnés de control del motor	X	X	X
NS	5650-048	Conector macho moldeado de 54 "	X	X	X
NS	3000-1360	Ensamble de alambre (transductor de baja tensión)	X	X	X
NS	8301-075	Micro cable USB hembra a macho	X	X	X
NS	8406-153	Transductor de baja tensión	X	X	X
NS	8408-044	Sensor de aire de retorno	X	X	X
NS	8301-066	Sensor de aire mixto	X	X	X
NS	4207-106	Diagrama de conexiones	X		
NS	4207-206	Diagrama de conexiones		X	
NS	4207-306	Diagrama de conexiones			X

* Pieza de recambio tendrá una carta adjunta al final del número de referencia para designar la versión de software (ejemplo: 8301-068-001A). Una actualización de software de todos los PLCs y controladores de unidades (in situ) debe acompañar cualquier autómata de reemplazo. Las últimas revisiones de software, registro de cambios y las instrucciones están disponibles en el sitio web de Bard <http://www.bardhvac.com/software-download/>

NS – No se muestra

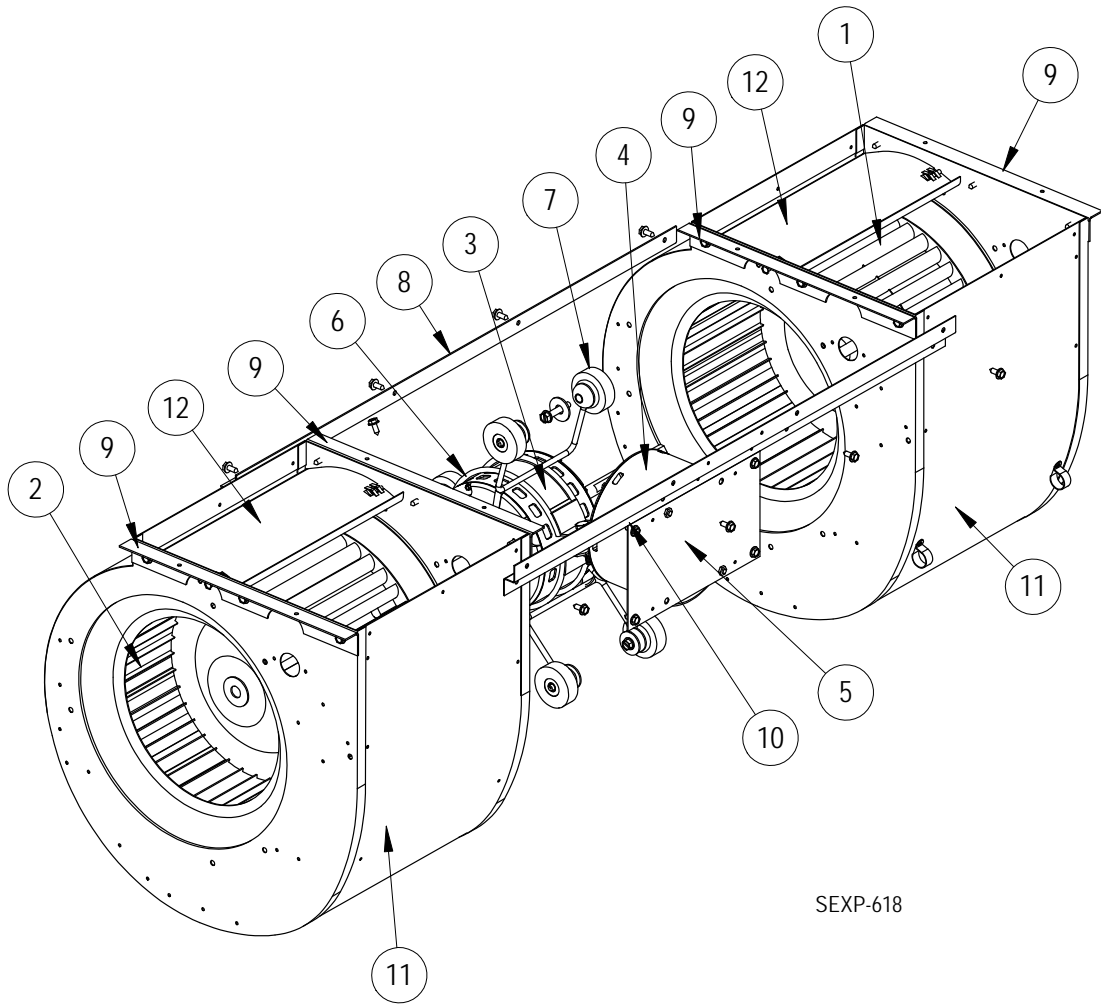
CONJUNTO DE SOPLADOR



SEXP-178

N.º en la ilustración	Número de pieza	Descripción	S900-320	S900-321	S900-185	S900-186
1	5152-011	Rueda 10 pulgadas (sentido horario)			X	X
1	5152-057	Rueda 9 pulgadas (sentido horario)	X	X		
2	5152-012	Rueda 10 pulgadas (sentido horario)			X	X
2	5152-058	Rueda 9 pulgadas (sentido horario)	X	X		
3	8105-061	Motor del soplador (230/208 V)	X			
3	8105-062	Motor del soplador (460 V)		X		
3	8106-046	Motor del soplador (230/208 V)			X	
3	8106-025	Motor del soplador (460 V)				X
4	8552-091	Capacitor	X	X	X	
4	8552-005	Capacitor				X
5	8200-040	Soporte del motor	X	X	X	X
6	5451-011	Arandelas aislantes	6	6	6	6
7	105-881	Barra de refuerzo posterior	X	X	X	X
8	105-880	Escuadra lateral	4	4	4	4
9	103-389	Barra de refuerzo frontal	X	X	X	X
10	151-101	Alojamiento	2	2	2	2
11	144-166	Difusor	2	2	2	2

CONJUNTO DE SOPLADOR



SEXP-618

N.º en la ilustración	Número de pieza	Descripción	S900-348-001	S900-349-001
1	5152-011	Rueda 10 pulgadas (sentido horario)	X	X
2	5152-012	Rueda 10 pulgadas (sentido antihorario)	X	X
3	8107-019-0135	Motor 3/4 hp programado con control	X	
3	8107-026-0136	Motor 3/4 hp programado con control		X
5	112-580	Soporte control del motor del soplador	X	X
6	8200-040	Soporte del motor	X	X
7	5451-011	Arandelas aislantes	6	6
8	105-881	Barra de refuerzo posterior	X	X
9	105-880	Escuadra lateral	4	4
10	103-389	Barra de refuerzo frontal	X	X
11	151-101	Alojamiento	2	2
12	144-166	Difusor	2	2