
MANUAL DE PIEZAS DE REEMPLAZO

PAQUETE ACONDICIONADOR DE AIRE MONTADO EN LA PARED

Modelos:

W36AAMA W36AAMB W36AAMC

Índice

Descripción	Página
Componentes del gabinete	
♦ Plano de despiece	2
♦ Lista de utilización	3
Componentes funcionales	
♦ Plano de despiece	4
♦ Lista de utilización	5
Panel de control	
♦ Vista de disposición	6
♦ Lista de utilización	7
Conjunto de soplador	
♦ Plano de despiece	8
♦ Lista de utilización	8

Notas generales

- Pueden publicarse periódicamente páginas revisadas y/o adicionales.
- Un manual completo y actualizado se compone de las páginas mostradas en la sección Índice.

Importante

- Para realizar pedidos de piezas, contacte con el instalador y/o el distribuidor local de Bard. Asegúrese de tener en su poder la denominación completa de número de serie y modelo según lo indicado en las placas de características de las unidades.

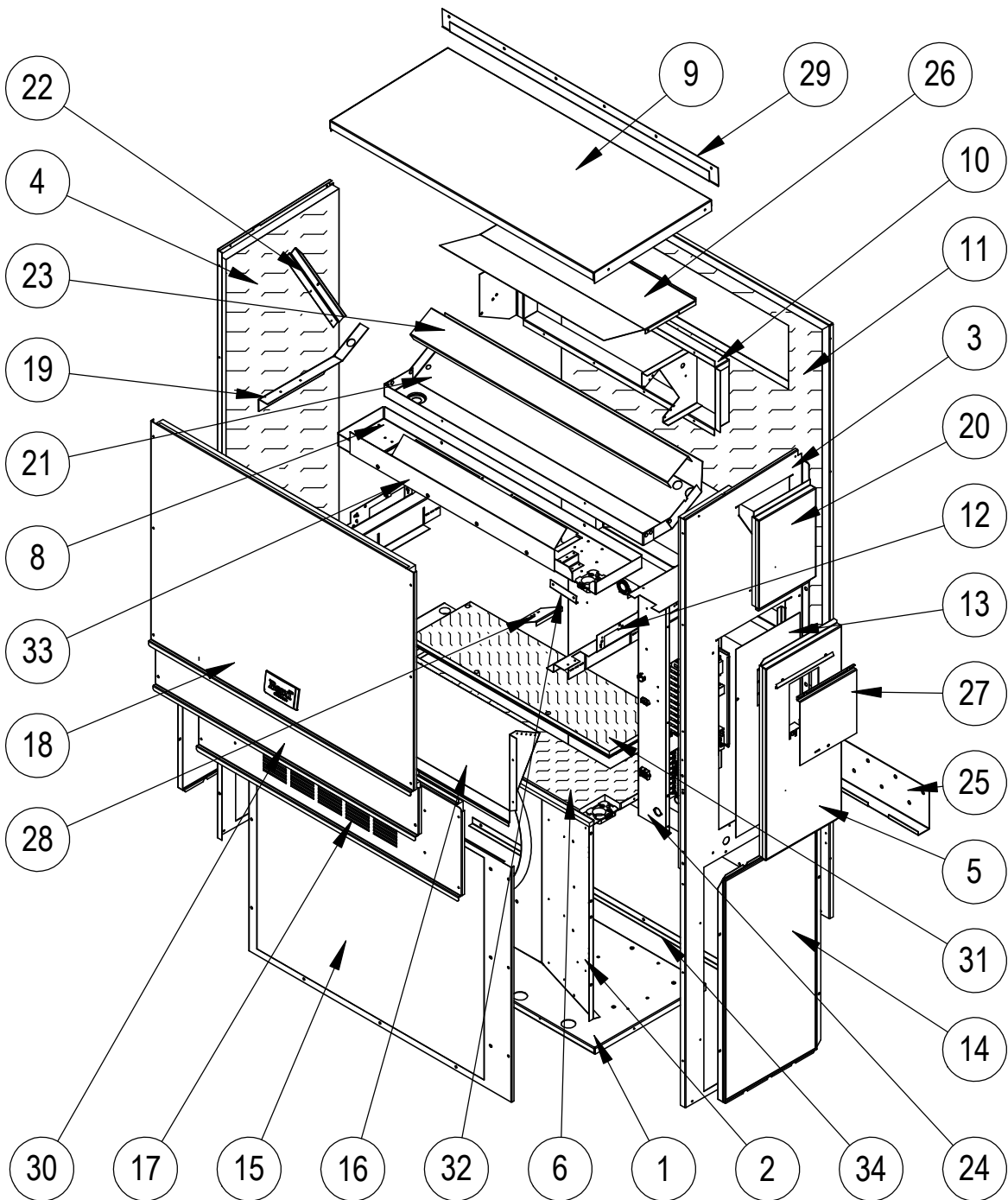


Climate Control Solutions

Bard Manufacturing Company, Inc.
Bryan, Ohio 43506 - EE. UU.
www.bardhvac.com

Manual: 2110S1444A
Reemplaza a: 2110S1444
Fecha: 5-3-18

COMPONENTES DEL GABINETE



SEXP-799

COMPONENTES DEL GABINETE

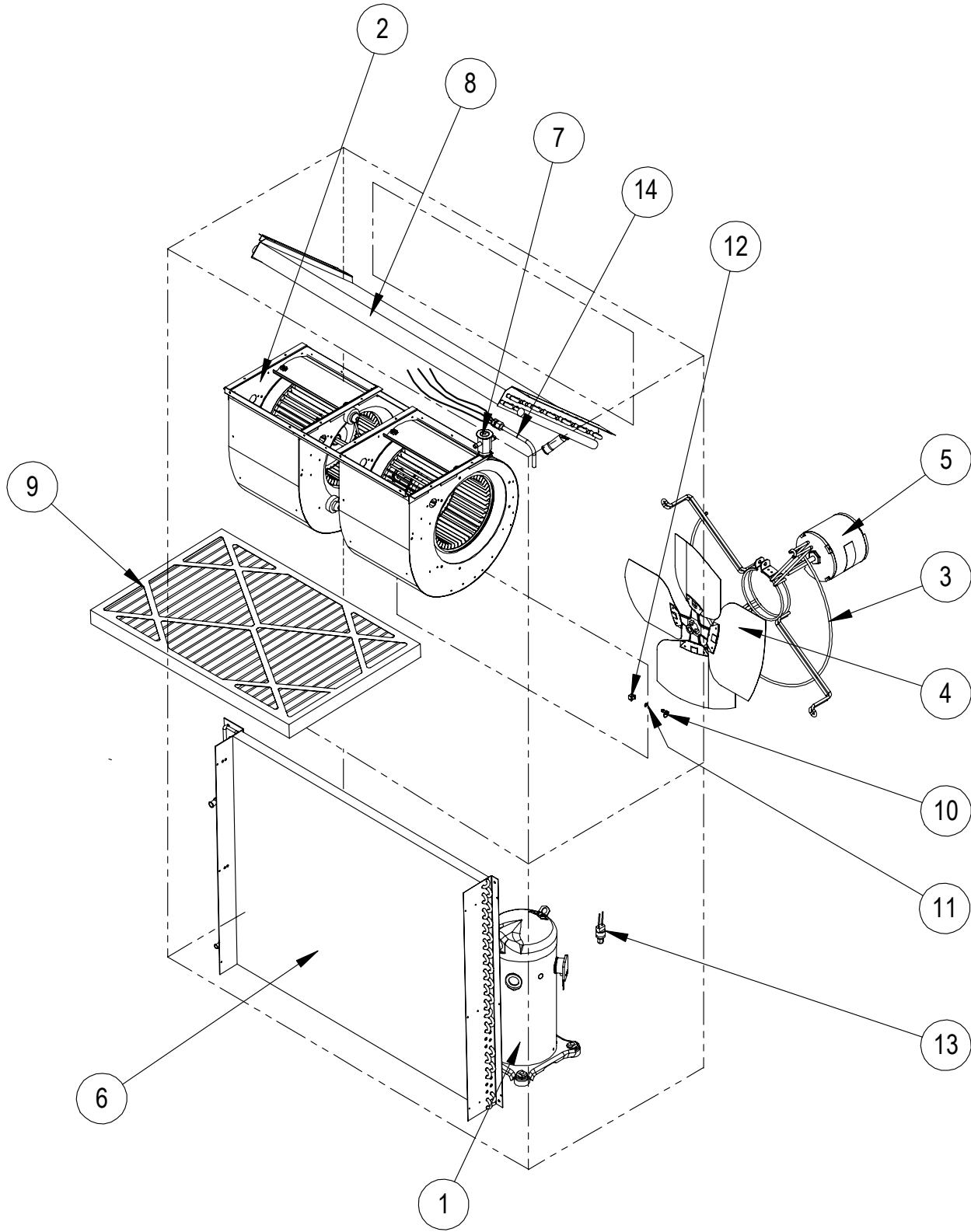
N.º en la ilustración	Número de pieza	Descripción	W36AAMA	W36AAMB	W36AAMC
1	S127-523	Base inferior	X	X	X
1	S127-528 ②	Base inferior	X	X	X
2	125-081	Cubierta del ventilador	X	X	X
2	125-083 ②	Cubierta del ventilador	X	X	X
3	S501-977-* ①	Lateral derecho	X	X	X
3	S501-994 ②	Lateral derecho	X	X	X
3	S501-937 ③	Lateral derecho	X	X	X
4	S501-934-* ①	Lateral izquierdo	X	X	X
4	S501-995 ②	Lateral izquierdo	X	X	X
4	S501-940 ③	Lateral izquierdo	X	X	X
5	S533-228 ①	Cubierta del panel de control (exterior)	X	X	X
5	S533-235 ②	Cubierta del panel de control (exterior)	X	X	X
5	S533-236 ③	Cubierta del panel de control (exterior)	X	X	X
6	S521X527	Separación para el condensador	X	X	X
6	S521-552 ②	Separación para el condensador	X	X	X
8	121X467	Separación para el soplador	X	X	X
9	S507-308-* ①	Cara superior	X	X	X
9	S507-319 ②	Cara superior	X	X	X
9	S507-320 ③	Cara superior	X	X	X
10	S111X030	Conjunto de marco de salida de aire	X	X	X
11	S508-343	Cara posterior	X	X	X
11	S508-388 ②	Cara posterior	X	X	X
11	S508-345 ③	Cara posterior	X	X	X
12	113X480	Soporte del filtro	2	2	2
13	S132-104	Cubierta del panel de control (interior)	X	X	
13	S132-172	Cubierta del panel de control (interior)			X
14	118-105-* ①	Rejilla lateral	2	2	2
14	118-110 ②	Rejilla lateral	2	2	2
14	118-115 ③	Rejilla lateral	2	2	2
15	118-103-* ①	Rejilla del condensador	X	X	X
15	118-108 ②	Rejilla del condensador	X	X	X
15	118-113 ③	Rejilla del condensador	X	X	X
16	BFAD-3	Montaje amortiguador de aire fresco	X	X	X
17	S553-523-* ①	Puerta de opción de ventilación	X	X	X
17	S553-540 ①	Puerta de opción de ventilación con ERV	X	X	X
17	S553-549 ②	Puerta de opción de ventilación	X	X	X
17	S553-557 ②	Puerta de opción de ventilación con ERV	X	X	X
17	S553-550 ③	Puerta de opción de ventilación	X	X	X
17	S553-558 ③	Puerta de opción de ventilación con ERV	X	X	X
18	S514-241-* ①	Parte superior del frente	X	X	X
18	S514-238 ②	Parte superior del frente	X	X	X
18	S514-239 ③	Parte superior del frente	X	X	X
19	105X850	Soporte del lateral	X	X	X
20	S543-175-* ①	Placa de cubierta del lateral derecho (exterior)	X	X	X
20	S543-185 ②	Placa de cubierta del lateral derecho (exterior)	X	X	X
20	S543-184 ③	Placa de cubierta del lateral derecho (exterior)	X	X	X
21	S123-127	Cubeta de drenaje	X	X	X
21	S123-141 ②③	Cubeta de drenaje	X	X	X
22	147-044	Soporte del evaporador	X	X	X
23	137-722	Relleno de fondo del evaporador	X	X	X
24	Conjunto de panel de control	Ver plano y lista de piezas del conjunto de panel de control	X	X	X
25	113-140	Soporte de montaje inferior	X	X	X
26	135X123	Protector contra el calor	X	X	X
27	S153-218 ①	Puerta de acceso al desconectador	X	X	X
27	S153-405 ②	Puerta de acceso al desconectador	X	X	X
27	S153-387 ③	Puerta de acceso al desconectador	X	X	X
28	137-259	Placa de relleno	X	X	X
29	113-149-* ①	Cubrejuntas para lluvia superior	X	X	X
29	113-360 ②	Cubrejuntas para lluvia superior	X	X	X
29	113-149-4 ③	Cubrejuntas para lluvia superior	X	X	X
30	S553-524-* ①	Puerta del filtro	X	X	X
30	S553-553 ②	Puerta del filtro	X	X	X
30	S553-554 ③	Puerta del filtro	X	X	X
31	S536-498	Placa de cierre de la separación para el condensador	X	X	X
31	S536-877 ②	Placa de cierre de la separación para el condensador	X	X	X
32	105-1302	Retén de arandela aislante	X	X	X
33	135-329	Deflector de aire	X	X	X
34	105-1393	Escuadra de clausura	X	X	X

① Las piezas exteriores del gabinete se fabrican con varias opciones de color de pintura. Para asegurar que se recibió el color de pintura correcto, incluya la denominación completa de número de serie y modelo de la unidad para la que se piden las piezas de gabinete.

② Las piezas exteriores del gabinete se fabrican con acero inoxidable, Código 'S'.

③ Las piezas exteriores del gabinete se fabrican con aluminio, Código 'A'.

COMPONENTES FUNCIONALES



SEXP-177 A

COMPONENTES FUNCIONALES

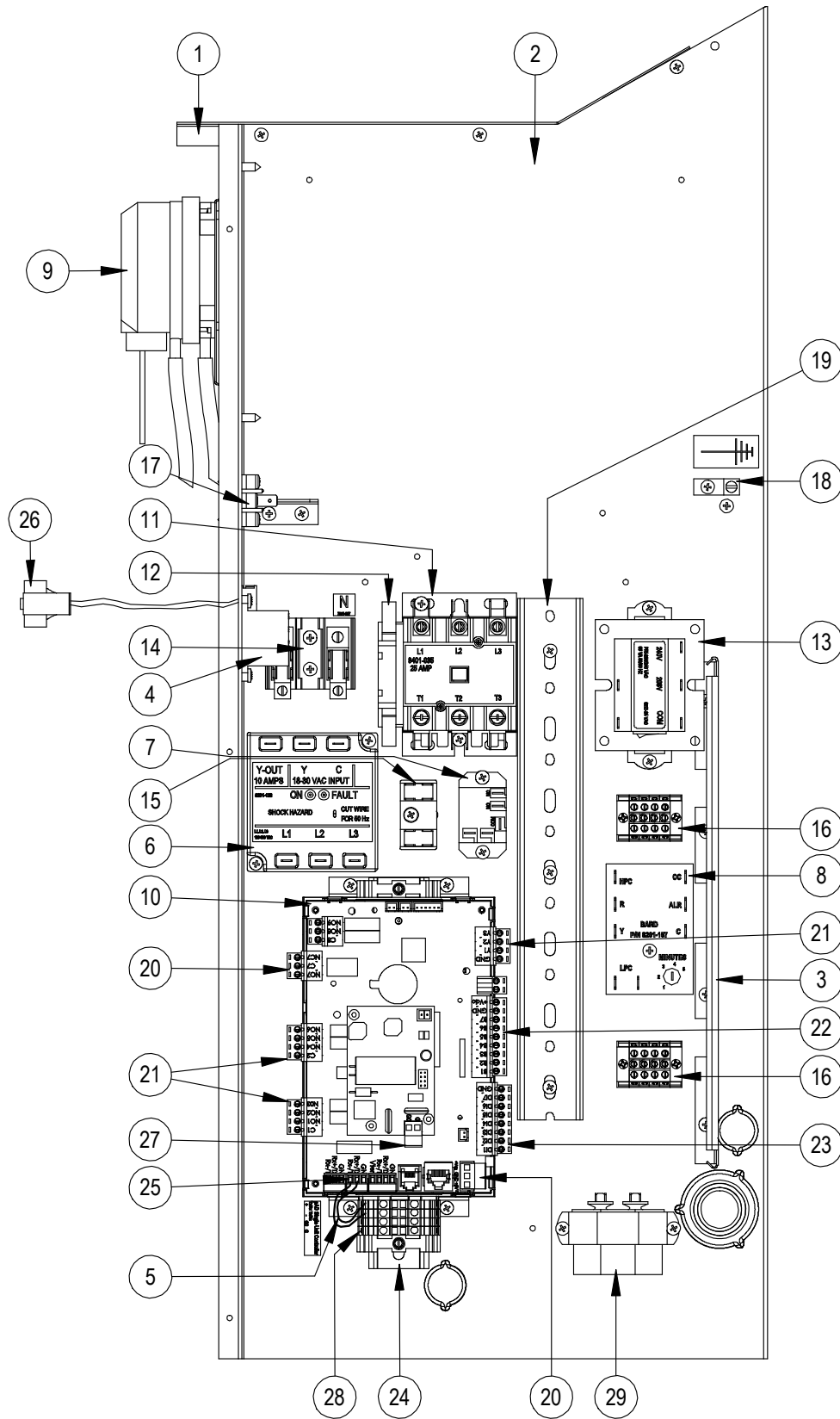
N.º en la ilustración	Número de pieza	Descripción	W36AAMA	W36AAMB	W36AAMC
1	8000-309	Compresor	X		
1	8000-310	Compresor		X	
1	8000-311	Compresor			X
2	S900-231	Conjunto de soplador	X	X	
2	S900-232	Conjunto de soplador			X
3	8200-001	Soporte del motor del ventilador	X	X	X
3	8200-050 ①	Soporte del motor del ventilador de acero inoxidable	X	X	X
4	S5151-045	Paleta del ventilador	X	X	X
4	5151C045 ①	Paleta del ventilador cubierta	X	X	X
5	S8103-013	Motor del condensador	X	X	
5	8103-020	Motor del condensador			X
6	5051-202BX	Serpentín del condensador	X	X	X
6	5054-202BX	Serpentín del condensador - Recubierto	X	X	X
7	5651-203	Válvula de expansión	X	X	X
8	917-0263BX	Serpentín del evaporador con conjunto de distribuidor	X	X	X
8	917-0288BX	Serpentín del evaporador - Recubierto, con conjunto de distribuidor	X	X	X
9	7004-019	Filtro de aire desechable de 1" (16 x 30 x 1)	X	X	X
9	7003-031	Filtro de aire lavable de 1" ② (16 x 30 x 1)	X	X	X
9	7004-026	Filtro de aire plegado de 2" ② (16 x 30 x 2)	X	X	X
10	1171-022	Sujetador de 1/4 de vuelta	X	X	X
11	1171-024	Retén de 1/4 de vuelta	X	X	X
12	1171-023	Receptáculo de 1/4 de vuelta	X	X	X
13	8406-142	Interruptor de alta presión (Ensancharse)	X	X	X
NS	8406-140	Interruptor de baja presión (Ensancharse)	X	X	X
14	800-0460	Conjunto de distribuidor	X	X	X
NS	CMA-28	Control de baja temperatura ambiente (Ensancharse) ②	X	X	X
NS	5201-021	Filtro secador	X	X	X
NS	5650-051	Válvula de deshumidificación	X	X	X
NS	5651-219	Válvula de revisión	X	X	X
NS	5451-024	Arandela de aislamiento de tubos	2	2	2
NS	6031-009	Núcleo de válvula Coremax	2	2	2
NS	1171-028	Clip de puerta del filtro	2	2	2
NS	1171-057	Tornillo de puerta del filtro	2	2	2
NS	1171-027	Retén del tornillo de puerta del filtro	2	2	2
NS	5650-037	Recalentar arnés de cables válvula	X	X	X
NS	5650-046	Recalentar de la válvula solenoide	X	X	X

NS – No se muestra

① – Utiliza con la opción gabinete acero inoxidable

② – Opcional en estos modelos

PANEL DE CONTROL



SEXP-880

PANEL DE CONTROL

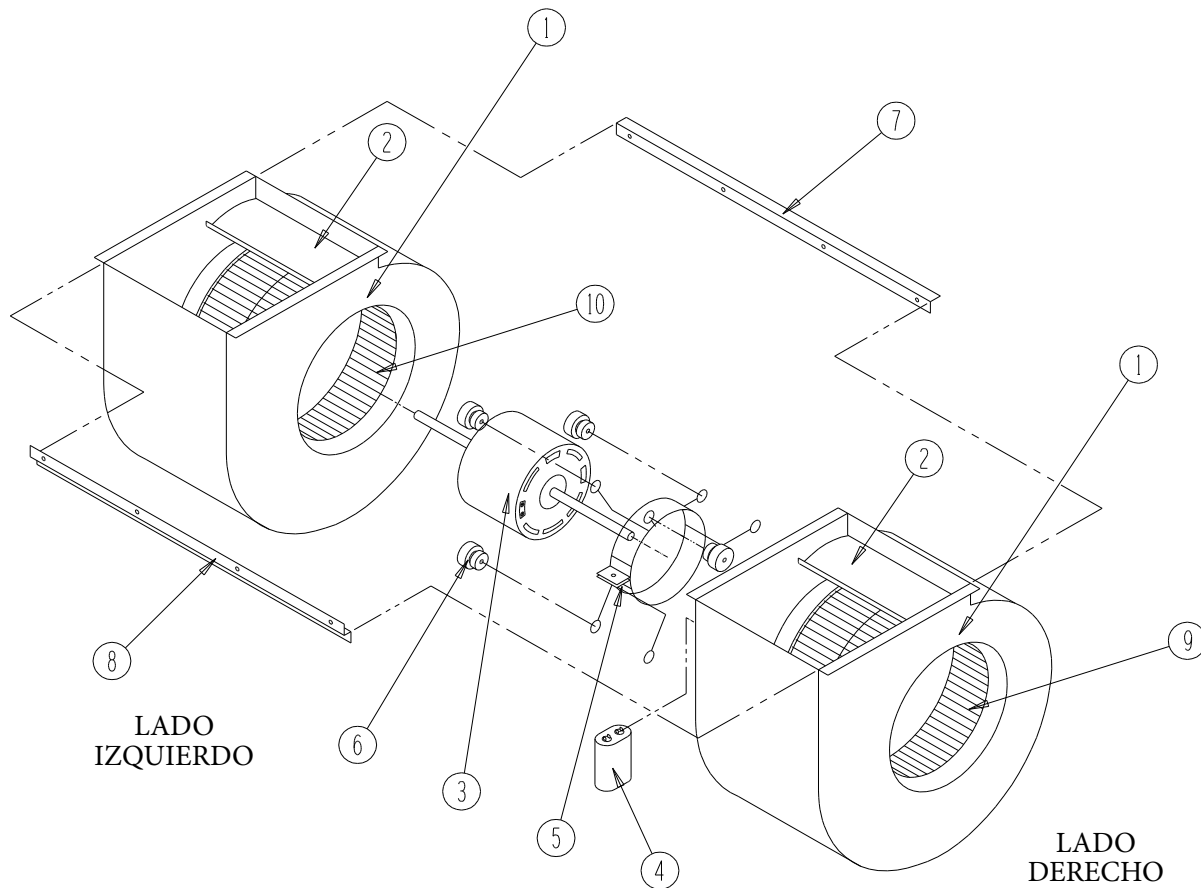
N.º en la ilustración	Número de pieza	Descripción	W36AAMA	W36AAMB	W36AAMC
1	117X137	Cara superior del panel de control	X	X	X
2	117X395	Panel de control	X	X	X
3	135-122	Blindaje de cables	X	X	X
4	8201-130	Relé del soplador	X	X	X
5	3020-004	Cable de comunicaciones con vaina	X	X	X
6	8201-126	Monitor de línea trifásica, 50/60 Hz		X	X
7	8201-130	Relé de alarma	X	X	X
8	8201-157	Módulo de control del compresor	X	X	X
9	8301-057	Interruptor del filtro, con ajuste	X	X	X
10	8301-068-001*	UPC3-MULTI-TEC 2.0.0	X	X	X
11	8401-035	Contactador tripolar, 25 A		X	X
11	8401-038	Contactador bipolar, 40 A	X		
12	8401-039	Contacto auxiliar NC		X	X
13	8407-065	Transformador 208/240-24 V CA - 75 VA	X		X
13	8407-050	Transformador 480/24 V CA - 75 VA		X	
15	8607-017	Bloque de terminales, 2 terminales, 240 V	X	X	X
16	8607-037	Bloque de terminales, 4 posiciones	X	X	X
17	8607-041	Terminal sin conexión	X	X	X
18	8611-006	Terminal de tierra	X	X	X
19	8611-140-1200	Conducto de cables 2-1/4" x 1" x 12"	X	X	X
20	8611-147	Conector para placa, 3 pines	X	X	X
21	8611-148	Conector para placa, 4 pines	X	X	X
22	8611-149	Conector para placa, 9 pines	X	X	X
23	8611-185	Conector para placa, 8 pines	X	X	X
24	8611-189	Riel DIN 35 mm, 9"	X	X	X
25	8611-192	Conector para placa, 3 pines, pequeño	X	X	X
26	910-1935	Conjunto de sensor de temp. del evaporador	X	X	X
27	8611-183	Conector para placa, 2 pines	X	X	X
28	8611-150	Bloque de terminales riel DIN	X	X	X
29	8552-052	Capacitor del compresor	X		
29	8552-002	Capacitor del motor exterior		X	X
NS	3000-1224	Enchufe/arnés del compresor	X		
NS	3000-1231	Enchufe/arnés del compresor		X	X
NS	8615-038	Interruptor automático bipolar, 35 A (opc.) ①	X		
NS	8615-052	Interruptor automático tripolar, 30 A (opc.) ①		X	
NS	8615-067	Desconectador de palanca (opc.) ①			X
NS	8301-066	Sensor de descarga de aire	X	X	X
NS	8408-044	Sensor de aire de retorno	X	X	X
NS	4207-103	Diagrama de conexionado	X		
NS	4207-203	Diagrama de conexionado		X	
NS	4207-303	Diagrama de conexionado			X
NS	8301-075	Micro cable USB hembra a macho	X	X	X

NS – No se muestra

* Pieza de recambio tendrá una carta adjunta al final del número de referencia para designar la versión de software (ejemplo: 8301-068-001A). Una actualización de software de todos los PLCs y controladores de unidades (in situ) debe acompañar cualquier automática de reemplazo. Las últimas revisiones de software, registro de cambios y las instrucciones están disponibles en el sitio web de Bard <http://www.bardvac.com/software-download/>

① Los interruptores automáticos listados son para unidades sin calor eléctrico, modelos 'OZ'. Los modelos con derivación de gas caliente no se ofrecen sin calor eléctrico. Vea lo referente a unidades con calor eléctrico en el manual de piezas de reemplazo de calefactores.

CONJUNTO DE SOPLADOR



SEXP-346

N.º en la ilustración	Número de pieza	Descripción	S900-231	S900-232
1	151-111	Alojamiento	2	2
2	144-174	Difusor	2	2
3	8105-029	Motor del soplador (230/208 V)	X	
3	8105-033	Motor del soplador (460 V)		X
4	8552-002	Capacitor	X	X
5	8200-031	Soporte del motor	X	X
6	5451-011	Arandelas aislantes	6	6
7	105-870	Barra de refuerzo posterior	X	X
8	103-401	Barra de refuerzo frontal	X	X
9	5152-090	Rueda, sentido horario	X	X
10	5152-091	Rueda, sentido antihorario	X	X