
MANUAL DE REPUESTOS

ACONDICIONADOR DE AIRE COMPACTO DE MONTAJE EN PARED

Modelos:

W42AA-A	W48AA-A	W60AB-A	W72AB-A	W42AADA	W48AADA	W60ABDA
W42AA-B	W48AA-B	W60AB-B	W72AB-B	W42AADB	W48AADB	W60ABDB
W42AA-C	W48AA-C	W60AB-C	W72AB-C	W42AADC	W48AADC	W60ABDC
W42AA-E	W48AA-E	W60AB-E	W72AB-F			
W42AA-F	W48AA-F	W60AB-F				

Índice

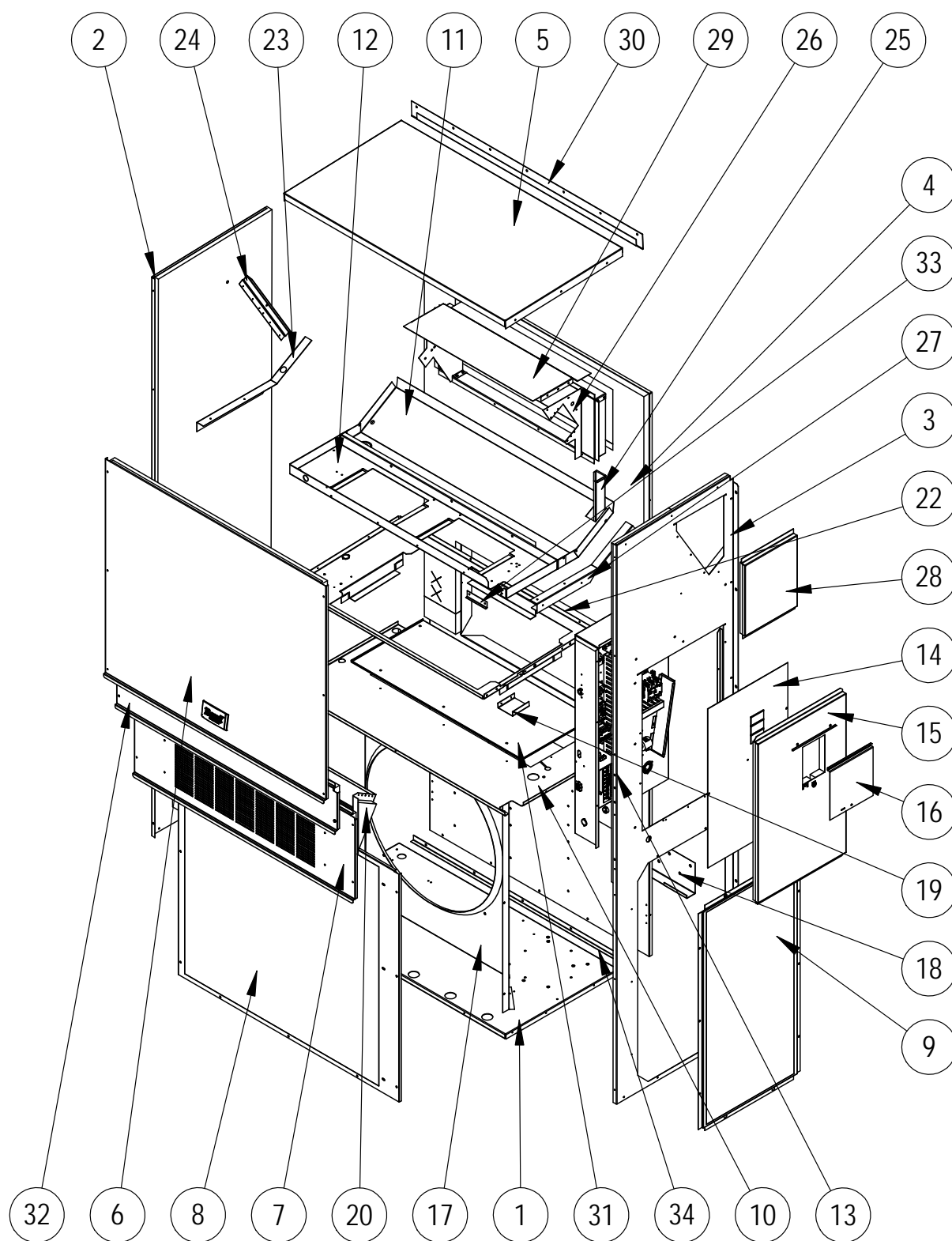
Descripción	Página	Descripción	Página
Componentes del gabinete		Conjunto del ventilador	
♦ Despiece.....	2	♦ Despiece.....	16
♦ Lista de uso.....	3	♦ Lista de uso.....	16
♦ Lista de uso.....	4	♦ Despiece.....	17
Componentes funcionales		♦ Lista de uso.....	17
♦ Despiece.....	6	Notas generales	
♦ Lista de uso.....	7	➤ Es posible que se publiquen páginas corregidas o adicionales en forma ocasional.	
♦ Lista de uso.....	8	➤ Un manual actual y completo se compone de páginas incluidas en la siguiente sección de contenidos.	
♦ Lista de uso.....	9	Importante	
Panel de control		➤ Comuníquese con el instalador o el distribuidor local de Bard para satisfacer todos los requerimientos de piezas. Asegúrese de tener a mano el número de serie y el modelo, que figuran en las placas con las especificaciones de las unidades.	
♦ Vista de diseño.....	10		
♦ Lista de uso.....	11		
♦ Lista de uso.....	12		
♦ Lista de uso.....	13		
Panel de control – Modelos con deshum.			
♦ Despiece.....	14		
♦ Lista de uso.....	15		



Bard Manufacturing Company, Inc.
Bryan, Ohio 43506
www.bardhvac.com

Manual: 2110S1423J
Reemplaza a: 2110S1423I
Fecha: 15-5-19
REVISADO: 28-6-21

COMPONENTES DEL GABINETE



Se hace referencia a esta ilustración en las tablas de las páginas 3 y 4

SEXP-792

COMPONENTES DEL GABINETE

N.º de ref.	N.º de parte	Descripción	W42AA-A, B, E	W42AA-C, F	W42AADA, B	W42AADC	W48AA-A, B, E	W48AA-C, F	W48AADA, B	W48AADC
1	S127-425	Base inferior	X	X	X	X	X	X	X	X
1	S127-541 ③	Base inferior	X	X	X	X	X	X	X	X
2	S501-686-* ①	Lateral izquierdo	X	X	X	X	X	X	X	X
2	S501-699 ②	Lateral izquierdo	X	X	X	X	X	X	X	X
2	S501-1004 ③	Lateral izquierdo	X	X	X	X	X	X	X	X
3	S501-840-* ①	Lateral derecho	X	X	X	X	X	X	X	X
3	S501-924 ②	Lateral derecho	X	X	X	X	X	X	X	X
3	S501-1003 ③	Lateral derecho	X	X	X	X	X	X	X	X
4	S508-098	Parte posterior	X	X	X	X	X	X	X	X
4	S508-275 ②	Parte posterior	X	X	X	X	X	X	X	X
4	S508-395 ③	Parte posterior	X	X	X	X	X	X	X	X
5	S507-307-* ①	Parte superior	X	X	X	X	X	X	X	X
5	S507-309 ②	Parte superior	X	X	X	X	X	X	X	X
5	S507-310 ③	Parte superior	X	X	X	X	X	X	X	X
6	S515-230-* ①	Frente superior	X	X	X	X	X	X	X	X
6	S514-231 ②	Frente superior	X	X	X	X	X	X	X	X
6	S514-232 ③	Frente superior	X	X	X	X	X	X	X	X
7	S553-522-* ①	Cubierta de ventilación opcional	X	X	X	X	X	X	X	X
7	S553-529-* ①	Cubierta de ventilación opcional con ERV	X	X	X	X	X	X	X	X
7	S553-525 ②	Cubierta de ventilación opcional	X	X	X	X	X	X	X	X
7	S553-527 ③	Cubierta de ventilación opcional	X	X	X	X	X	X	X	X
8	118-048-* ①	Rejilla del condensador	X	X	X	X	X	X	X	X
8	118-064 ②	Rejilla del condensador	X	X	X	X	X	X	X	X
8	118-072 ③	Rejilla del condensador	X	X	X	X	X	X	X	X
9	118-057-* ①	Rejilla lateral	2	2	2	2	2	2	2	2
9	118-063 ②	Rejilla lateral	2	2	2	2	2	2	2	2
9	118-073 ③	Rejilla lateral	2	2	2	2	2	2	2	2
10	S521X503	Partición del condensador	X	X	X	X	X	X	X	X
10	S521-559 ③	Partición del condensador	X	X	X	X	X	X	X	X
11	S123-122	Bandeja de drenaje	X	X	X	X	X	X	X	X
11	S123-125 ②③	Bandeja de drenaje	X	X	X	X	X	X	X	X
12	121X463	Partición del ventilador	X	X	X	X	X	X	X	X
13	Conjunto del panel de control	Consulte la ilustración y la lista de partes del conjunto del panel de control	X	X	X	X	X	X	X	X
14	S132-277	Cubierta del panel de control (interior)	X		X		X		X	
14	S132-278	Cubierta del panel de control (interior)		X		X		X		X
15	S533-279-* ①	Cubierta del panel de control (exterior)	X	X	X	X	X	X	X	X
15	S533-275 ②	Cubierta del panel de control (exterior)	X	X	X	X	X	X	X	X
15	S533-276 ③	Cubierta del panel de control (exterior)	X	X	X	X	X	X	X	X
16	S153-218-* ①	Puerta de acceso del interruptor de desconexión	X	X	X	X	X	X	X	X
16	S153-387 ②	Puerta de acceso del interruptor de desconexión	X	X	X	X	X	X	X	X
16	S153-405 ③	Puerta de acceso del interruptor de desconexión	X	X	X	X	X	X	X	X
17	125-024	Cubierta del ventilador	X	X	X	X	X	X	X	X
17	125-058 ③	Cubierta del ventilador	X	X	X	X	X	X	X	X
18	113-140	Soporte de montaje inferior	X	X	X	X	X	X	X	X
19	137-209	Suplemento	X	X	X	X	X	X	X	X
20	BFAD-5	Conjunto del regulador de aire exterior	X	X	X	X	X	X	X	X
22	131X099	Bandeja de filtro	X	X	X	X	X	X	X	X
23	105X877	Soporte lateral izquierdo	X	X	X	X	X	X	X	X
24	147-046	Soporte izquierdo del evaporador	X	X	X	X	X	X	X	X
25	135-377	Canal	2	2	2	2	2	2	2	2
26	S111X034	Conjunto del bastidor de aire de salida	X	X	X	X	X	X	X	X
27	105X878	Soporte lateral derecho	X	X	X	X	X	X	X	X
28	S543-172-* ①	Placa de cubierta del lateral derecho (exterior)	X	X	X	X	X	X	X	X
28	S543-176 ②	Placa de cubierta del lateral derecho (exterior)	X	X	X	X	X	X	X	X
28	S543-177 ③	Placa de cubierta del lateral derecho (exterior)	X	X	X	X	X	X	X	X
29	135-129	Protección térmica	X	X	X	X	X	X	X	X
30	113-150-* ①	Botagua superior	X	X	X	X	X	X	X	X
30	113-359 ③	Botagua superior	X	X	X	X	X	X	X	X
31	S536-804	Placa ciega de partición del condensador	X	X	X	X	X	X	X	X
31	S536-881 ③	Placa ciega de partición del condensador	X	X	X	X	X	X	X	X
32	S553-521-* ①	Conjunto de cubierta del filtro	X	X	X	X	X	X	X	X
32	S553-526 ②	Conjunto de cubierta del filtro	X	X	X	X	X	X	X	X
32	S553-528 ③	Conjunto de cubierta del filtro	X	X	X	X	X	X	X	X
33	105-1302	Retenedor de guardaojal	X	X	X	X	X	X	X	X
34	105-1324	Ángulo de cierre	X	X	X	X	X	X	X	X

① Las partes exteriores del gabinete vienen pintadas de diferentes colores. Para asegurar que se recibió el color de pintura correcto, tenga en cuenta los siguientes códigos: Beige: -X; blanco: -1; gris castaño: -4; marrón desierto: -5; bronce oscuro: -8.

② Las partes exteriores del gabinete que están hechas de aluminio llevan el código "A".

③ Las partes exteriores del gabinete que están hechas de acero inoxidable llevan el código "S".

COMPONENTES DEL GABINETE

N.º de ref.	N.º de parte	Descripción	W60AB-A, B, E	W60AB-C, F	W60ABDA, B	W60ABDC	W72AB-A, B	W72AB-C, F
1	127-425	Base inferior	X	X	X	X	X	X
1	127-541 ③	Base inferior	X	X	X	X	X	X
2	S501-733-* ①	Lateral izquierdo	X	X	X	X	X	X
2	S501-828 ②	Lateral izquierdo	X	X	X	X	X	X
2	S501-1010 ③	Lateral izquierdo	X	X	X	X	X	X
3	S501-841-* ①	Lateral derecho	X	X	X	X	X	X
3	S501-928 ②	Lateral derecho	X	X	X	X	X	X
3	S501-1009 ③	Lateral derecho	X	X	X	X	X	X
4	S508-251	Parte posterior	X	X	X	X	X	X
4	S508-252 ②	Parte posterior	X	X	X	X	X	X
4	S508-396 ③	Parte posterior	X	X	X	X	X	X
5	S507-307-* ①	Parte superior	X	X	X	X	X	X
5	S507-309 ②	Parte superior	X	X	X	X	X	X
5	S507-310 ③	Parte superior	X	X	X	X	X	X
6	S515-246-* ①	Frente superior	X	X	X	X	X	X
6	S515-280 ②	Frente superior	X	X	X	X	X	X
6	S515-253 ③	Frente superior	X	X	X	X	X	X
7	S553-522-* ①	Cubierta de ventilación opcional	X	X	X	X	X	X
7	S553-529-* ①	Cubierta de ventilación opcional con ERV	X	X	X	X	X	X
7	S553-525 ②	Cubierta de ventilación opcional	X	X	X	X	X	X
7	S553-527 ③	Cubierta de ventilación opcional	X	X	X	X	X	X
8	118-085-* ①	Rejilla del condensador	X	X	X	X	X	X
8	118-087 ②	Rejilla del condensador	X	X	X	X	X	X
8	118-089 ③	Rejilla del condensador	X	X	X	X	X	X
9	118-086-* ①	Rejilla lateral	2	2	2	2	2	2
9	118-088 ②	Rejilla lateral	2	2	2	2	2	2
9	118-090 ③	Rejilla lateral	2	2	2	2	2	2
10	S521X503	Partición del condensador	X	X	X	X	X	X
10	S521-559 ③	Partición del condensador	X	X	X	X	X	X
11	S123-122	Bandeja de drenaje	X	X	X	X	X	X
11	S123-125 ②③	Bandeja de drenaje	X	X	X	X	X	X
12	121X463	Partición del ventilador	X	X	X	X	X	X
13	Conjunto del panel de control	Consulte la ilustración y la lista de partes del conjunto del panel de control	X	X	X	X	X	X
14	S132-277	Cubierta del panel de control (interior)	X		X		X	
14	S132-278	Cubierta del panel de control (interior)		X		X		X
15	S533-279-* ①	Cubierta del panel de control (exterior)	X	X	X	X	X	X
15	S533-275 ②	Cubierta del panel de control (exterior)	X	X	X	X	X	X
15	S533-276 ③	Cubierta del panel de control (exterior)	X	X	X	X	X	X
16	S153-218-* ①	Puerta de acceso del interruptor de desconexión	X	X	X	X	X	X
16	S153-387 ②	Puerta de acceso del interruptor de desconexión	X	X	X	X	X	X
16	S153-405 ③	Puerta de acceso del interruptor de desconexión	X	X	X	X	X	X
17	125-070	Cubierta del ventilador	X	X	X	X		
17	125-079 ③	Cubierta del ventilador	X	X	X	X	X	X
17	125-084	Cubierta del ventilador					X	X
18	113-140	Soporte de montaje inferior	X	X	X	X	X	X
19	137-209	Suplemento	X	X	X	X	X	X
20	BFAD-5	Conjunto del regulador de aire exterior	X	X	X	X	X	X
22	131X099	Bandeja de filtro	X	X	X	X	X	X
23	105X877	Soporte lateral izquierdo	X	X	X	X	X	X
24	147-046	Soporte izquierdo del evaporador	X	X	X	X	X	X
25	135-377	Canal	2	2	2	2	2	2
26	S111X034	Conjunto del bastidor de aire de salida	X	X	X	X	X	X
27	105X878	Soporte lateral derecho	X	X	X	X	X	X
28	S543-172-* ①	Placa de cubierta del lateral derecho (exterior)	X	X	X	X	X	X
28	S543-176 ②	Placa de cubierta del lateral derecho (exterior)	X	X	X	X	X	X
28	S543-177 ③	Placa de cubierta del lateral derecho (exterior)	X	X	X	X	X	X
29	135-129	Protección térmica	X	X	X	X	X	X
30	113-150-* ①	Botagua superior	X	X	X	X	X	X
30	113-359 ③	Botagua superior	X	X	X	X	X	X
31	S536-804	Placa ciega de partición del condensador	X	X	X	X	X	X
31	S536-881 ③	Placa ciega de partición del condensador	X	X	X	X	X	X
32	S553-521-* ①	Conjunto de cubierta del filtro	X	X	X	X	X	X
32	S553-526 ②	Conjunto de cubierta del filtro	X	X	X	X	X	X
32	S553-528 ③	Conjunto de cubierta del filtro	X	X	X	X	X	X
33	105-1302	Retenedor de guardaajal	X	X	X	X	X	X
34	105-1324	Ángulo de cierre	X	X	X	X	X	X

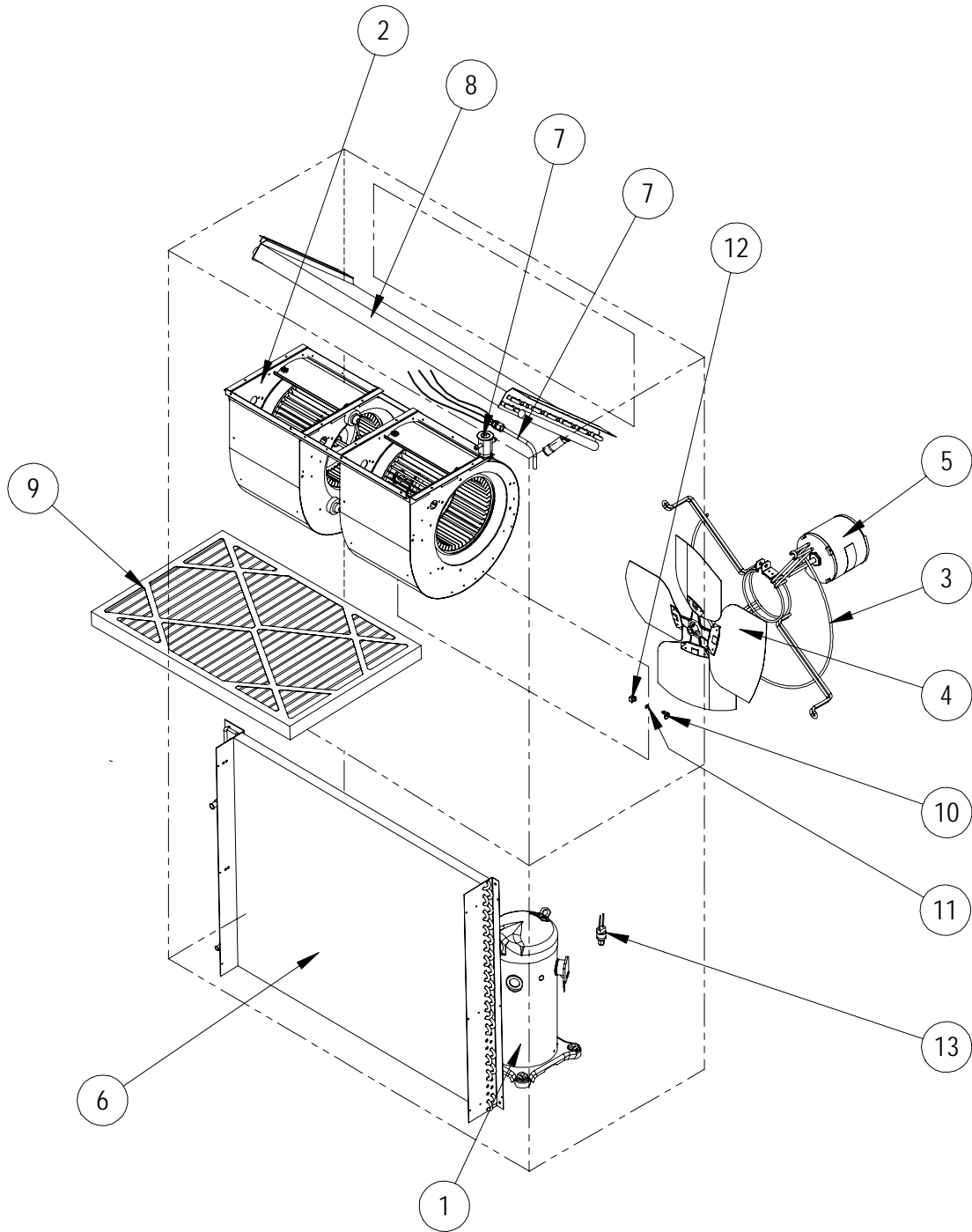
① Las partes exteriores del gabinete vienen pintadas de diferentes colores. Para asegurar que se recibió el color de pintura correcto, tenga en cuenta los siguientes códigos: Beige: -X; blanco: -1; gris castaño: -4; marrón desierto: -5; bronce oscuro: -8.

② Las partes exteriores del gabinete que están hechas de aluminio llevan el código "A".

③ Las partes exteriores del gabinete que están hechas de acero inoxidable llevan el código "S".

*Esta página se ha dejado en blanco
intencionalmente*

COMPONENTES FUNCIONALES



SEXP-177 A

Se hace referencia a esta ilustración en las tablas de las páginas 7, 8 y 9

COMPONENTES FUNCIONALES

N.º de ref.	N.º de parte	Descripción	W42AA-A	W42AA-B	W42AA-C	W42AA-E	W42AA-F	W42AADA	W42AADB	W42AADC
1	8000-349	Compresor	X					X		
1	8000-350	Compresor		X		X			X	
1	8000-351	Compresor			X		X			X
2	S900-320	Conjunto del ventilador	X	X		X	X	X	X	
2	S900-321	Conjunto del ventilador			X					X
3	8200-004	Soporte del motor del ventilador	X	X	X	X	X	X	X	X
3	8200-051 ①	Soporte del motor del ventilador de acero inoxidable	X	X	X	X	X	X	X	X
4	5151-060	Paleta del ventilador	X	X	X	X	X	X	X	X
4	5151C060 ①	Hoja de ventilador revestida	X	X	X	X	X	X	X	X
5	8105-071	Motor del ventilador del condensador			X					X
5	8105-068	Motor del ventilador del condensador	X	X			X	X	X	
5	8105-039	Motor del ventilador del condensador				X				
6	5051-200BX	Serpentín del condensador	X	X	X	X	X	X	X	X
6	5054-200BX	Serpentín del condensador (recubierto)	X	X	X	X	X	X	X	X
7	5651-236	Conjunto de válvula de expansión						X	X	X
7	800-0452	Conjunto del distribuidor	X	X	X	X	X			
7	800-0424	Conjunto del distribuidor						X	X	X
8	917-0261BX	Serpentín del evaporador						X	X	X
8	917-0270BX	Serpentín del evaporador (recubierto)						X	X	X
8	917-0255BX	Serpentín del evaporador	X	X	X	X	X			
8	917-0265BX	Serpentín del evaporador (recubierto)	X	X	X	X	X			
9	7004-016	Filtro de aire desechable de 1" (20x30x1)	X	X	X	X	X	X	X	X
9	7003-030	Filtro de aire lavable de 1" (20x30x1)	X	X	X	X	X	X	X	X
9	7004-027	Filtro de aire corrugado de 2" (20x30x2)	X	X	X	X	X	X	X	X
10	1171-022	Sujetador de 1/4 de vuelta	X	X	X	X	X	X	X	X
11	1171-024	Retén de 1/4 de vuelta	X	X	X	X	X	X	X	X
12	1171-023	Receptáculo de 1/4 de vuelta	X	X	X	X	X	X	X	X
13	8406-142	Interruptor de alta presión	X	X	X	X	X	X	X	X
13	8406-140	Interruptor de baja presión	X	X	X	X	X	X	X	X
NM	5201-022	Filtro secador	X	X	X	X	X	X	X	X
NM	5650-042	Solenoides de válvula de inversión, carcasa roja (Ranco)						X	X	X
NM	5650-046	Solenoides de válvula de inversión, carcasa negra (San Hua)						X	X	X
NM	5650-051	Válvula de deshum. con conexiones de 1/2" y bobina solenoide de 24V						X	X	X
NM	5651-219	Válvula de retención						2	2	2
NM	CMA-28	Control de baja temperatura ambiente (conexión cónica) ②	X	X	X	X	X	X	X	X
NM	5451-024	Guardaojal aislante de tubería	2	2	2	2	2	2	2	2
NM	6031-009	Obús de válvula Coremax	2	2	2	2	2	2	2	2
NM	1171-028	Sujetador de cubierta del filtro	2	2	2	2	2	2	2	2
NM	1171-057	Tornillo de cubierta del filtro	2	2	2	2	2	2	2	2
NM	1171-027	Retén de tornillo de cubierta del filtro	2	2	2	2	2	2	2	2

NM: No se muestra

① : Usado con la opción de gabinete de acero inoxidable

② : Opcional en estos modelos

COMPONENTES FUNCIONALES

N.º de ref.	N.º de parte	Descripción	W48AA-A	W48AA-B	W48AA-C	W48AA-E	W48AA-F	W48AADA	W48AADB	W48AADC	W60AB-A	W60AB-B	W60AB-C	W60AB-E	W60AB-F	W60ABDA	W60ABDB	W60ABDC
1	8000-343	Compresor	X					X										
1	8000-344	Compresor		X		X		X	X									
1	8000-345	Compresor			X		X			X								
1	8000-324	Compresor									X					X		
1	8000-325	Compresor										X		X			X	
1	8000-326	Compresor											X		X			X
2	S900-320	Conjunto del ventilador	X	X		X	X	X	X									
2	S900-321	Conjunto del ventilador			X					X								
2	S900-185	Conjunto del ventilador									X	X		X	X	X	X	
2	S900-186	Conjunto del ventilador											X		X			X
3	8200-004	Soporte del motor del ventilador	X	X	X	X	X	X	X	X	X	X	X	X	X	X	X	X
3	8200-051 ①	Soporte del motor del ventilador de acero inoxidable	X	X	X	X	X	X	X	X	X	X	X	X	X	X	X	X
4	5151-060	Paleta del ventilador	X	X	X	X	X	X	X	X	X	X	X	X	X	X	X	X
4	5151C060 ①	Hoja de ventilador revestida	X	X	X	X	X	X	X	X	X	X	X	X	X	X	X	X
5	8105-071	Motor del ventilador del condensador			X			X	X	X			X					X
5	8105-068	Motor del ventilador del condensador	X	X				X	X		X	X				X	X	
5	8105-039	Motor del ventilador del condensador				X	X							X	X			
6	5051-199BX	Serpentín del condensador	X	X	X	X	X	X	X	X								
6	5054-199BX	Serpentín del condensador (recubierto)	X	X	X	X	X	X	X	X								
6	5051-198BX	Serpentín del condensador									X	X	X	X	X	X	X	X
6	5054-198BX	Serpentín del condensador (recubierto)									X	X	X	X	X	X	X	X
7	800-0451	Conjunto del distribuidor	X	X	X	X	X											
7	800-0424	Conjunto del distribuidor						X	X	X								
7	800-0453	Conjunto del distribuidor									X	X	X	X	X			
7	800-0455	Conjunto del distribuidor														X	X	X
7	5651-223	Válvula de expansión						X	X	X								
7	5651-237	Válvula de expansión														X	X	X
8	917-0256BX	Serpentín del evaporador	X	X	X	X	X											
8	917-0266BX	Serpentín del evaporador (recubierto)	X	X	X	X	X											
8	917-0257BX	Serpentín del evaporador									X	X	X	X	X			
8	917-0268BX	Serpentín del evaporador (recubierto)									X	X	X	X	X			
8	917-0261BX	Serpentín del evaporador						X	X	X								
8	917-0270BX	Serpentín del evaporador (recubierto)						X	X	X								
8	917-0259BX	Serpentín del evaporador														X	X	X
8	917-0267BX	Serpentín del evaporador (recubierto)														X	X	X
9	7004-016	Filtro de aire desechable de 1" (20x30x1)	X	X	X	X	X	X	X	X	X	X	X	X	X	X	X	X
9	7003-030	Filtro de aire lavable de 1" (20x30x1)	X	X	X	X	X	X	X	X	X	X	X	X	X	X	X	X
9	7004-027	Filtro de aire corrugado de 2" (20x30x2)	X	X	X	X	X	X	X	X	X	X	X	X	X	X	X	X
10	1171-022	Sujetador de 1/4 de vuelta	X	X	X	X	X	X	X	X	X	X	X	X	X	X	X	X
11	1171-024	Retén de 1/4 de vuelta	X	X	X	X	X	X	X	X	X	X	X	X	X	X	X	X
12	1171-023	Receptáculo de 1/4 de vuelta	X	X	X	X	X	X	X	X	X	X	X	X	X	X	X	X
13	8406-142	Interruptor de alta presión	X	X	X	X	X	X	X	X	X	X	X	X	X	X	X	X
13	8406-140	Interruptor de baja presión	X	X	X	X	X	X	X	X	X	X	X	X	X	X	X	X
NM	5201-022	Filtro secador	X	X	X	X	X	X	X	X	X	X	X	X	X	X	X	X
NM	5650-042	Solenoides de válvula de inversión, carcasa roja (Ranco)						X	X	X						X	X	X
NM	5650-046	Solenoides de válvula de inversión, carcasa negra (San Hua)						X	X	X						X	X	X
NM	5650-051	Válvula de deshum. con conexiones de 1/2" y bobina solenoide de 24V						X	X	X						X	X	X
NM	CMA-28	Control de baja temperatura ambiente (conexión cónica) ②	X	X	X	X	X	X	X	X	X	X	X	X	X	X	X	X
NM	5651-219	Válvula de retención						2	2	2						2	2	2
NM	5451-024	Guardaolaj aislante de tubería	2	2	2	2	2	2	2	2	2	2	2	2	2	2	2	2
NM	6031-009	Obús de válvula Coremax	2	2	2	2	2	2	2	2	2	2	2	2	2	2	2	2
NM	8620-113	Calentador del cárter del compresor									X	X	X	X	X	X	X	X
NM	1171-028	Sujetador de cubierta del filtro	2	2	2	2	2	2	2	2	2	2	2	2	2	2	2	2
NM	1171-057	Tornillo de cubierta del filtro	2	2	2	2	2	2	2	2	2	2	2	2	2	2	2	2
NM	1171-027	Retén de tornillo de cubierta del filtro	2	2	2	2	2	2	2	2	2	2	2	2	2	2	2	2

NM: No se muestra

① : Usado con la opción de gabinete de acero inoxidable

② : Opcional en estos modelos

COMPONENTES FUNCIONALES

N.º de ref.	N.º de parte	Descripción	W72AB-A	W72AB-B	W72AB-C	W72AB-F
1	8000-403	Compresor	X			
1	8000-404	Compresor		X		
1	8000-405	Compresor			X	X
2	S900-348-001	Conjunto del ventilador	X	X		X
2	S900-349-001	Conjunto del ventilador			X	
3	8200-049	Soporte del motor del ventilador	X	X	X	X
3	8200-052 ①	Soporte del motor del ventilador de acero inoxidable	X	X	X	X
4	5151-063	Paleta del ventilador	X	X	X	X
4	5151C063 ①	Hoja de ventilador revestida	X	X	X	X
5	8106-071	Motor del ventilador del condensador			X	
5	8106-070	Motor del ventilador del condensador	X	X		X
6	5051-197BX	Serpentín del condensador	X	X	X	X
6	5054-197BX	Serpentín del condensador (recubierto)	X	X	X	X
7	800-0454	Conjunto del distribuidor	X	X	X	X
8	917-0347BX	Serpentín del evaporador	X	X	X	X
8	917-0348BX	Serpentín del evaporador (recubierto)	X	X	X	X
9	7004-016	Filtro de aire desechable de 1" (20x30x1)	X	X	X	X
9	7003-030	Filtro de aire lavable de 1" (20x30x1)	X	X	X	X
9	7004-027	Filtro de aire corrugado de 2" (20x30x2)	X	X	X	X
10	1171-022	Sujetador de 1/4 de vuelta	X	X	X	X
11	1171-024	Retén de 1/4 de vuelta	X	X	X	X
12	1171-023	Receptáculo de 1/4 de vuelta	X	X	X	X
NM	5201-022	Filtro secador	X	X	X	X
NM	CMA-28	Control de baja temperatura ambiente (conexión cónica) ②	X	X	X	X
NM	8406-142	Interruptor de alta presión	X	X	X	X
NM	8406-140	Interruptor de baja presión	X	X	X	X
NM	5451-024	Guardaojal aislante de tubería	2	2	2	2
NM	CMC-29	Kit de termostato anticongelamiento	X	X	X	X
NM	1171-028	Sujetador de cubierta del filtro	2	2	2	2
NM	1171-057	Tornillo de cubierta del filtro	2	2	2	2
NM	1171-027	Retén de tornillo de cubierta del filtro	2	2	2	2
NM	6031-009	Obús de válvula Coremax	2	2	2	2

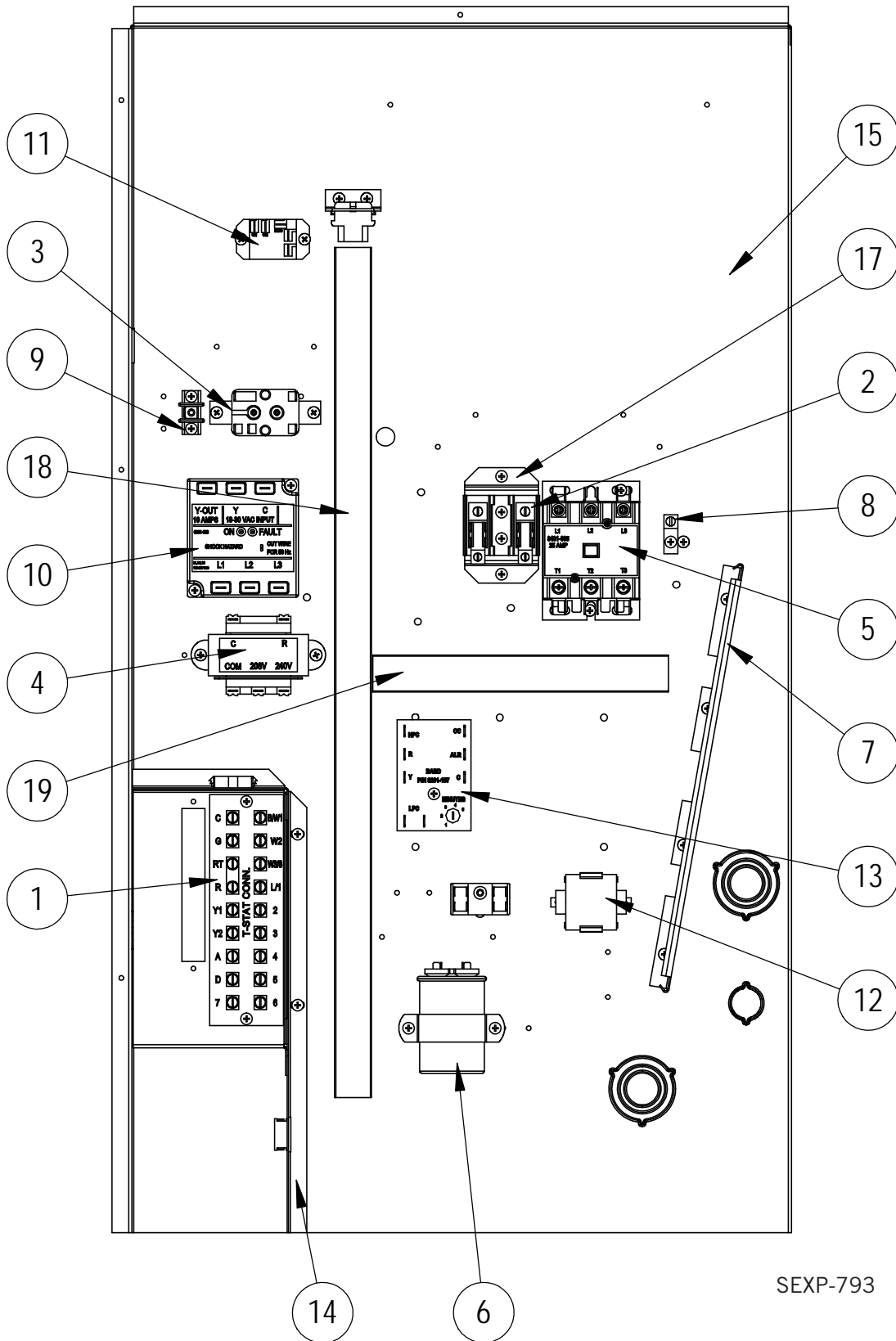
NM: No se muestra

① : Usado con la opción de gabinete de acero inoxidable

② : Opcional en estos modelos

Esta tabla hace referencia a la ilustración en la página 6

PANEL DE CONTROL



SEXP-793

Se hace referencia a esta ilustración en las tablas de las páginas 11, 12 y 13

PANEL DE CONTROL

N.º de ref.	N.º de parte	Descripción	W42AA-A	W42AA-B	W42AA-C	W42AA-E	W42AA-F	W48AA-A	W48AA-B	W48AA-C	W48AA-E	W48AA-F
1	8607-044	Regleta de conexiones de baja tensión	X	X	X	X	X	X	X	X	X	X
2	8607-013	Bloque de conexiones bipolares					X					X
3	8201-130	Relé de control del ventilador	X				X	X				X
3	8201-009	Relé de control del ventilador		X		X			X		X	
3	8201-032	Relé de control del ventilador			X					X		
4	8407-068	Transformador	X	X		X	X	X	X		X	X
4	8407-069	Transformador			X					X		
5	8401-035	Contactador del compresor		X	X	X	X		X	X	X	X
5	8401-034	Contactador del compresor	X					X				
6	8552-005	Capacitor del motor de la unidad exterior		X		X	X		X		X	X
6	8552-004	Capacitor del motor de la unidad exterior			X					X		
6	8552-079	Capacitor del compresor	X									
6	8552-089	Capacitor del compresor						X				
7	135-122	Protección de cables	X	X	X	X	X	X	X	X	X	X
8	8611-006	Terminal de tierra	X	X	X	X	X	X	X	X	X	X
9	8607-041	Terminal PARK	X	X	X	2	2	X	X	X	2	2
10	8201-126	Monitor de fases		X	X	X	X		X	X	X	X
11	8201-130	Relé de alarma ①	X	X	X	X	X	X	X	X	X	X
12	8551-004	Arrancador	X					X				
13	8201-164	Módulo de control del compresor	X	X	X	X	X	X	X	X	X	X
14	117X371	Caja de baja tensión	X	X	X	X	X	X	X	X	X	X
15	117X373	Panel de control	X	X	X	X	X	X	X	X	X	X
16	8607-017	Bloque de conexiones ①	X	X	X	X	X	X	X	X	X	X
17	113-601	Soporte del bloque de conexiones					X					X
18	8611-140-2300	Conducto portacables	X	X	X	X	X	X	X	X	X	X
19	8611-140-0800	Conducto portacables	X	X	X	X	X	X	X	X	X	X
NM	3000-1222	Mazo de cables/conector del compresor	X					X				
NM	3000-1231	Mazo de cables/conector del compresor		X	X	X	X		X	X	X	X
NM	3003-008	Mazo de cables principal	X					X				
NM	3003-009	Mazo de cables principal		X	X	X			X	X	X	
NM	3003-013	Mazo de cables principal					X					X
NM	3000-1494	Mazo de cables del bloque de conexiones de baja tensión	X	X	X	X	X	X	X	X	X	X
NM	S910-2004	Conjunto completo de la caja de baja tensión (chapa, caja y mazo de cables)	X	X	X	X	X	X	X	X	X	X
NM	8615-040	Disyuntor bipolar de 50 Amp. ②	X					X				
NM	8615-042	Disyuntor tripolar de 35 Amp. ②		X		X			X		X	
NM	8615-067	Interruptor de desconexión de palanca ②			X		X			X		X
NM	4095-185	Diagrama de conexiones	X					X				
NM	4095-262	Diagrama de conexiones		X					X			
NM	4095-362	Diagrama de conexiones			X					X		
NM	4095-501	Diagrama de conexiones				X					X	
NM	4095-637	Diagrama de conexiones					X					X

① Opcional en estos modelos.

② Los disyuntores que figuran aquí son para unidades sin calor eléctrico (modelos "OZ"). Consulte el manual de repuestos de calentadores para obtener información sobre partes para unidades con calor eléctrico.

NM: No se muestra.

PANEL DE CONTROL

N.º de ref.	N.º de parte	Descripción	W60AB-A	W60AB-B	W60AB-C	W60AB-E	W60AB-F
1	8607-044	Regleta de conexiones de baja tensión	X	X	X	X	X
2	8607-013	Bloque de conexiones bipolares					X
3	8201-130	Relé de control del ventilador	X				X
3	8201-009	Relé de control del ventilador		X		X	
3	8201-032	Relé de control del ventilador			X		
4	8407-068	Transformador	X	X		X	X
4	8407-069	Transformador			X		
5	8401-035	Contactador del compresor		X	X	X	X
5	8401-034	Contactador del compresor	X				
6	8552-058	Capacitor del compresor	X				
6	8552-004	Capacitor del motor de la unidad exterior			X		
6	8552-005	Capacitor del motor de la unidad exterior		X		X	X
7	135-122	Protección de cables	X	X	X	X	X
8	8611-006	Terminal de tierra	X	X	X	X	X
9	8607-041	Terminal PARK	X	X	X	2	2
10	8201-126	Monitor de fases		X	X	X	X
11	8201-130	Relé de alarma ①	X	X	X	X	X
12	8551-004	Arrancador (termistor PTC) ①	X				
13	8201-164	Módulo de control del compresor	X	X	X	X	X
14	117X371	Caja de baja tensión	X	X	X	X	X
15	117X373	Panel de control	X	X	X	X	X
16	8607-017	Bloque de conexiones ①	X	X	X	X	X
17	113-601	Soporte del bloque de conexiones					X
18	8611-140-2300	Conducto portacables	X	X	X	X	X
19	8611-140-0800	Conducto portacables	X	X	X	X	X
NM	3000-1222	Mazo de cables/conector del compresor	X				
NM	3000-1230	Mazo de cables/conector del compresor		X	X	X	X
NM	3000-008	Mazo de cables principal	X				
NM	3000-009	Mazo de cables principal		X	X	X	
NM	3000-013	Mazo de cables principal					X
NM	3000-1494	Mazo de cables del bloque de conexiones de baja tensión	X	X	X	X	X
NM	S910-2004	Conjunto completo de la caja de baja tensión (chapa, caja y mazo de cables)	X	X	X	X	X
NM	8615-041	Disyuntor bipolar de 60 Amp. ②	X				
NM	8615-043	Disyuntor tripolar de 40 Amp. ②		X		X	
NM	8615-067	Interruptor de desconexión de palanca ②			X		X
NM	4095-185	Diagrama de conexiones	X				
NM	4095-262	Diagrama de conexiones		X			
NM	4095-362	Diagrama de conexiones			X		
NM	4095-501	Diagrama de conexiones				X	
NM	4095-637	Diagrama de conexiones					X

① Opcional en estos modelos.

② Los disyuntores que figuran aquí son para unidades sin calor eléctrico (modelos "OZ"). Consulte el manual de repuestos de calentadores para obtener información sobre partes para unidades con calor eléctrico.

NM: No se muestra.

Esta tabla hace referencia a la ilustración en la página 10

PANEL DE CONTROL

N.° de ref.	N.° de parte	Descripción	W72AB-A	W72AB-B	W72AB-C	W72AB-F
1	8607-044	Regleta de conexiones de baja tensión	X	X	X	X
2	8607-013	Bloque de conexiones bipolares				X
3	8201-130	Relé de control del ventilador	X	X	X	X
4	8407-068	Transformador	X	X		X
4	8407-069	Transformador			X	
5	8401-035	Contactador del compresor		X	X	X
5	8401-034	Contactador del compresor	X			
6	8552-097	Capacitor del compresor	X			
6	8552-004	Capacitor del motor de la unidad exterior		X		X
6	8552-005	Capacitor del motor de la unidad exterior			X	
7	135-122	Protección de cables	X	X	X	X
8	8611-006	Terminal de tierra	X	X	X	X
10	8201-126	Monitor de fases		X	X	X
11	8201-130	Relé de alarma ①	X	X	X	X
12	8551-004	Arrancador (termistor PTC) ①	X			
13	8201-164	Módulo de control del compresor	X	X	X	X
14	117X371	Caja de baja tensión	X	X	X	X
15	117X373	Panel de control	X	X	X	X
16	8607-017	Bloque de conexiones ①	X	X	X	X
17	113-601	Soporte del bloque de conexiones				X
18	8611-140-2300	Conducto portacables	X	X	X	X
19	8611-140-0800	Conducto portacables	X	X	X	X
NM	3000-1510	Mazo de cables/conector del compresor	X			
NM	3000-1511	Mazo de cables/conector del compresor		X	X	X
NM	3003-014	Mazo de cables principal	X			
NM	3003-015	Mazo de cables principal		X	X	
NM	3003-016	Mazo de cables principal				X
NM	3000-1494	Mazo de cables del bloque de conexiones de baja tensión	X	X	X	X
NM	S910-2004	Conjunto completo de la caja de baja tensión (chapa, caja y mazo de cables)	X	X	X	X
NM	8607-042	Terminal de velocidad del ventilador	X	X	X	X
NM	3000-1512	Mazo de cables (4) del motor del ventilador de alta tensión	X	X	X	X
NM	3000-1513	Mazo de cables (3) del motor del ventilador de baja tensión	X	X	X	X
NM	8615-041	Disyuntor bipolar de 60 Amp. ②	X	X		
NM	8615-067	Interruptor de desconexión de palanca ②			X	X
NM	4095-188	Diagrama de conexiones	X			
NM	4095-264	Diagrama de conexiones		X		
NM	4095-364	Diagrama de conexiones			X	
NM	4095-638	Diagrama de conexiones				X

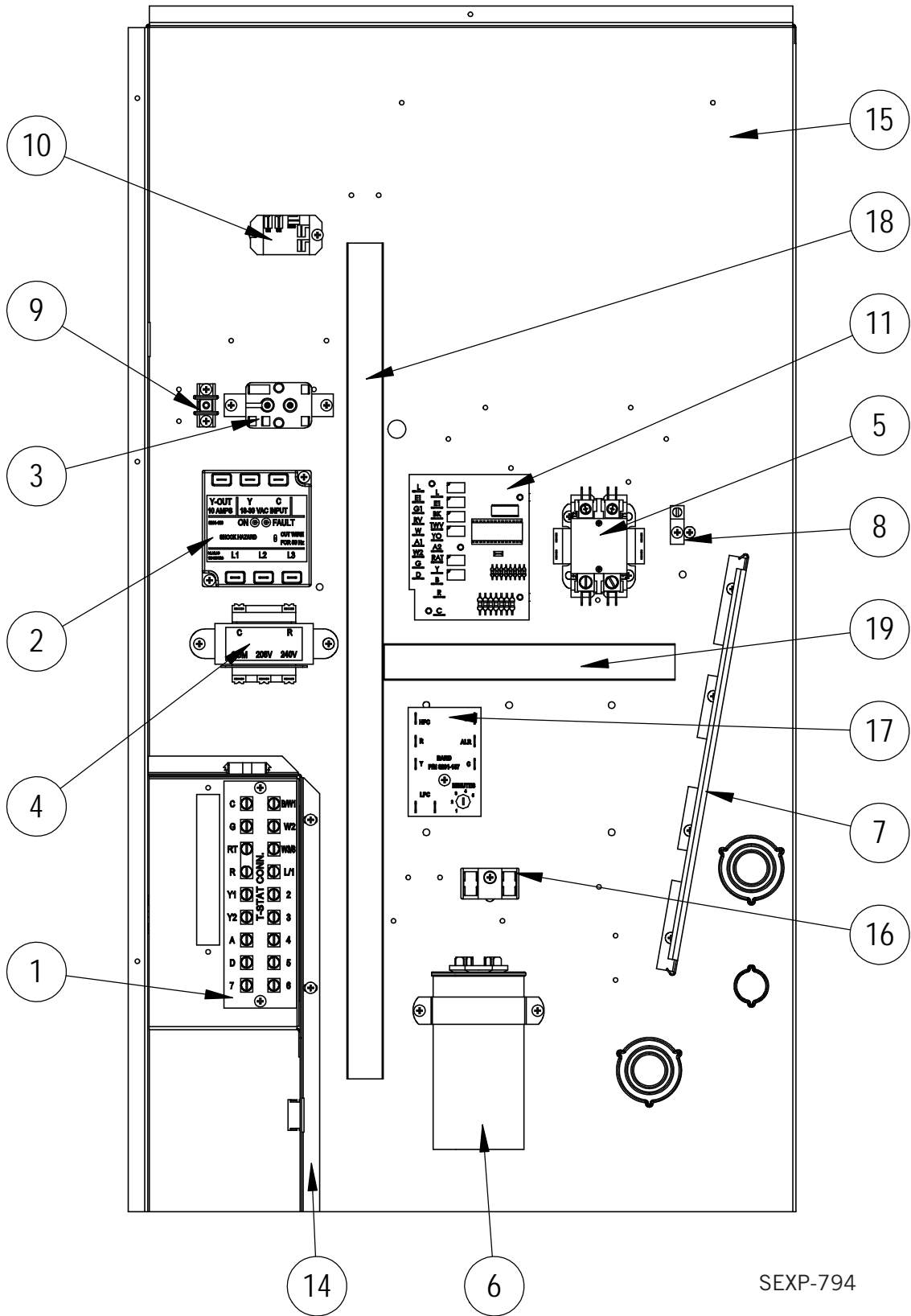
① Opcional en estos modelos.

② Los disyuntores que figuran aquí son para unidades sin calor eléctrico (modelos "OZ"). Consulte el manual de repuestos de calentadores para obtener información sobre partes para unidades con calor eléctrico.

NM: No se muestra.

Esta tabla hace referencia a la ilustración en la página 10

PANEL DE CONTROL - MODELOS CON DESHUM.



SEXP-794

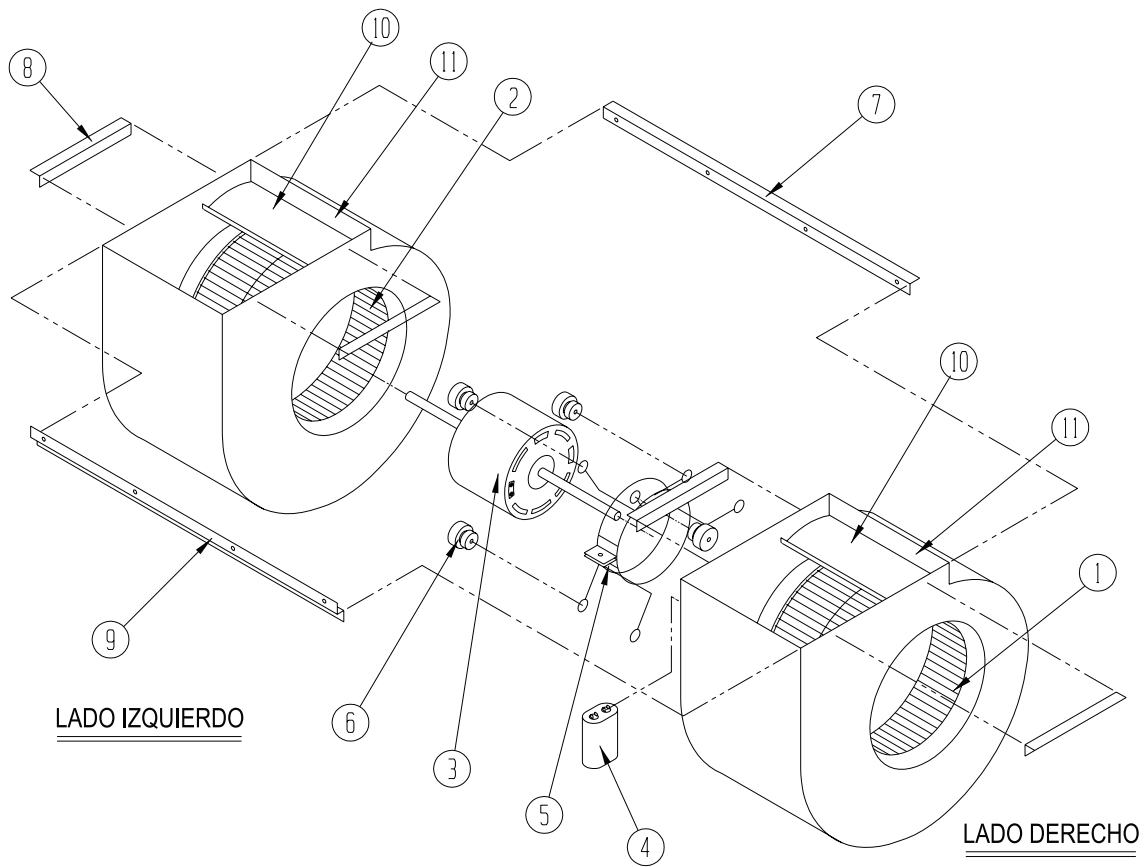
PANEL DE CONTROL – MODELOS CON DESHUM.

N.º de ref.	N.º de parte	Descripción	W42AADA	W42AADB	W42AACDC	W48AADA	W48AADB	W48AACDC	W60ABDA	W60ABDB	W60ABDC
1	8607-044	Regleta de conexiones de baja tensión	X	X	X	X	X	X	X	X	X
2	8201-126	Monitor de fases		X	X		X	X		X	X
3	8201-130	Relé de control del ventilador	X			X			X		
3	8201-009	Relé de control del ventilador		X			X			X	
3	8201-032	Relé de control del ventilador			X			X			X
4	8407-068	Transformador	X	X		X	X		X	X	
4	8407-069	Transformador			X			X			X
5	8401-035	Contactador del compresor		X	X		X	X		X	X
5	8401-034	Contactador del compresor	X			X			X		
6	8552-079	Capacitor del compresor, 45/10 MFD, 370V	X								
6	8552-005	Capacitor del motor de la unidad exterior, 10 MFD, 370V		X			X			X	
6	8552-026	Capacitor del motor de la unidad exterior, 15 MFD, 370V			X			X			X
6	8552-089	Capacitor del compresor, 70/10 MFD, 370V				X					
6	8552-058	Capacitor del compresor, 80/10 MFD, 440V							X		
7	135-122	Protección de cables	X	X	X	X	X	X	X	X	X
8	8611-006	Terminal de tierra	X	X	X	X	X	X	X	X	X
9	8607-041	Terminal PARK	X	X	X	X	X	X	X	X	X
10	8201-130	Relé	X	X	X	X	X	X	X	X	X
11	8201-113	Placa lógica	X	X	X	X	X	X	X	X	X
14	117X371	Caja de baja tensión	X	X	X	X	X	X	X	X	X
15	117X373	Panel de control	X	X	X	X	X	X	X	X	X
16	8607-017	Bloque de conexiones (opcional)	X	X	X	X	X	X	X	X	X
17	8201-164	Módulo de control del compresor	X	X	X	X	X	X	X	X	X
18	8611-140-2300	Conducto portacables	X	X	X	X	X	X	X	X	X
19	8611-140-0800	Conducto portacables	X	X	X	X	X	X	X	X	X
NM	3000-1222	Mazo de cables/conector del compresor	X			X			X		
NM	3000-1231	Mazo de cables/conector del compresor		X	X		X	X			
NM	3000-1230	Mazo de cables/conector del compresor								X	X
NM	3003-010	Mazo de cables principal	X			X			X		
NM	3003-011	Mazo de cables principal		X	X		X	X		X	X
NM	3000-1494	Mazo de cables del bloque de conexiones de baja tensión	X	X	X	X	X	X	X	X	X
NM	S910-2004	Conjunto completo de la caja de baja tensión (chapa, caja y mazo de cables)	X	X	X	X	X	X	X	X	X
NM	8615-040	Disyuntor bipolar de 50 Amp. ①	X			X					
NM	8615-042	Disyuntor tripolar de 35 Amp. ①		X			X				
NM	8615-067	Interruptor de desconexión de palanca ①			X			X			X
NM	8615-041	Disyuntor bipolar de 60 Amp. ①							X		
NM	8615-044	Disyuntor tripolar de 45 Amp. ①								X	
NM	4095-186	Diagrama de conexiones	X			X			X		
NM	4095-263	Diagrama de conexiones		X			X			X	
NM	4095-363	Diagrama de conexiones			X			X			X

① Los disyuntores que figuran aquí son para unidades sin calor eléctrico (modelos "OZ"). Consulte el manual de repuestos de calentadores para obtener información sobre partes para unidades con calor eléctrico.

NM: No se muestra.

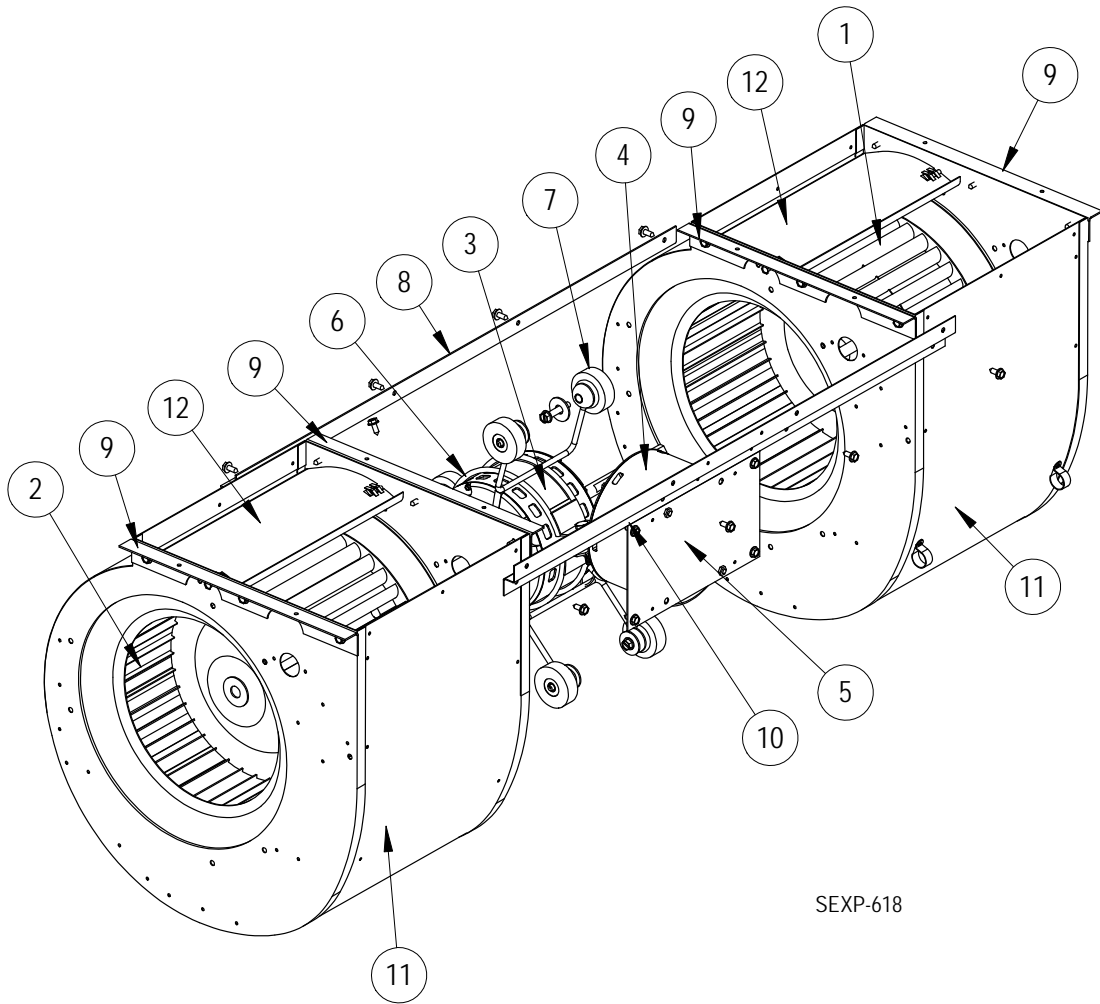
CONJUNTO DEL VENTILADOR



SEXP-178

N.º de ref.	N.º de parte	Descripción	S900-320	S900-321	S900-185	S900-186
1	5152-011	Rueda de 10" (sentido horario)			X	X
1	5152-057	Rueda de 9" (sentido horario)	X	X		
2	5152-012	Rueda de 10" (sentido horario)			X	X
2	5152-058	Rueda de 9" (sentido horario)	X	X		
3	8105-061	Motor del ventilador (230/208)	X			
3	8105-062	Motor del ventilador (460)		X		
3	8106-046	Motor del ventilador (230/208)			X	
3	8106-025	Motor del ventilador (460)				X
4	8552-091	Capacitor	X	X	X	
4	8552-005	Capacitor				X
5	8200-040	Soporte del motor	X	X	X	X
6	5451-011	Guardaojales	6	6	6	6
7	105-881	Fijación posterior	X	X	X	X
8	105-880	Ángulo lateral	4	4	4	4
9	103-389	Fijación frontal	X	X	X	X
10	151-101	Alojamiento	2	2	2	2
11	144-166	Difusor	2	2	2	2

CONJUNTO DEL VENTILADOR



SEXP-618

N.º de ref.	N.º de parte	Descripción	S900-348-001	S900-349-001
1	5152-011	Rueda de 10" (sentido horario)	X	X
2	5152-012	Rueda de 10" (sentido antihorario)	X	X
3	8107-019-0135	Motor programado de 3/4 HP con control	X	
3	8107-026-0136	Motor programado de 3/4 HP con control		X
5	112-580	Soporte del control del motor del ventilador	X	X
6	8200-040	Soporte del motor	X	X
7	5451-011	Guardaojales	6	6
8	105-881	Fijación posterior	X	X
9	105-880	Ángulo lateral	4	4
10	103-389	Fijación frontal	X	X
11	151-101	Alojamiento	2	2
12	144-166	Difusor	2	2