
MANUAL DE REPUESTOS

ACONDICIONADOR DE AIRE COMPACTO DE MONTAJE EN PARED

Modelos:

| | | | | | | |
|---------|---------|---------|---------|---------|---------|---------|
| W42AA-A | W48AA-A | W60AB-A | W72AB-A | W42AADA | W48AADA | W60ABDA |
| W42AA-B | W48AA-B | W60AB-B | W72AB-B | W42AADB | W48AADB | W60ABDB |
| W42AA-C | W48AA-C | W60AB-C | W72AB-C | W42AADC | W48AADC | W60ABDC |
| W42AA-E | W48AA-E | W60AB-E | W72AB-F | | | |
| W42AA-F | W48AA-F | W60AB-F | | | | |

Índice

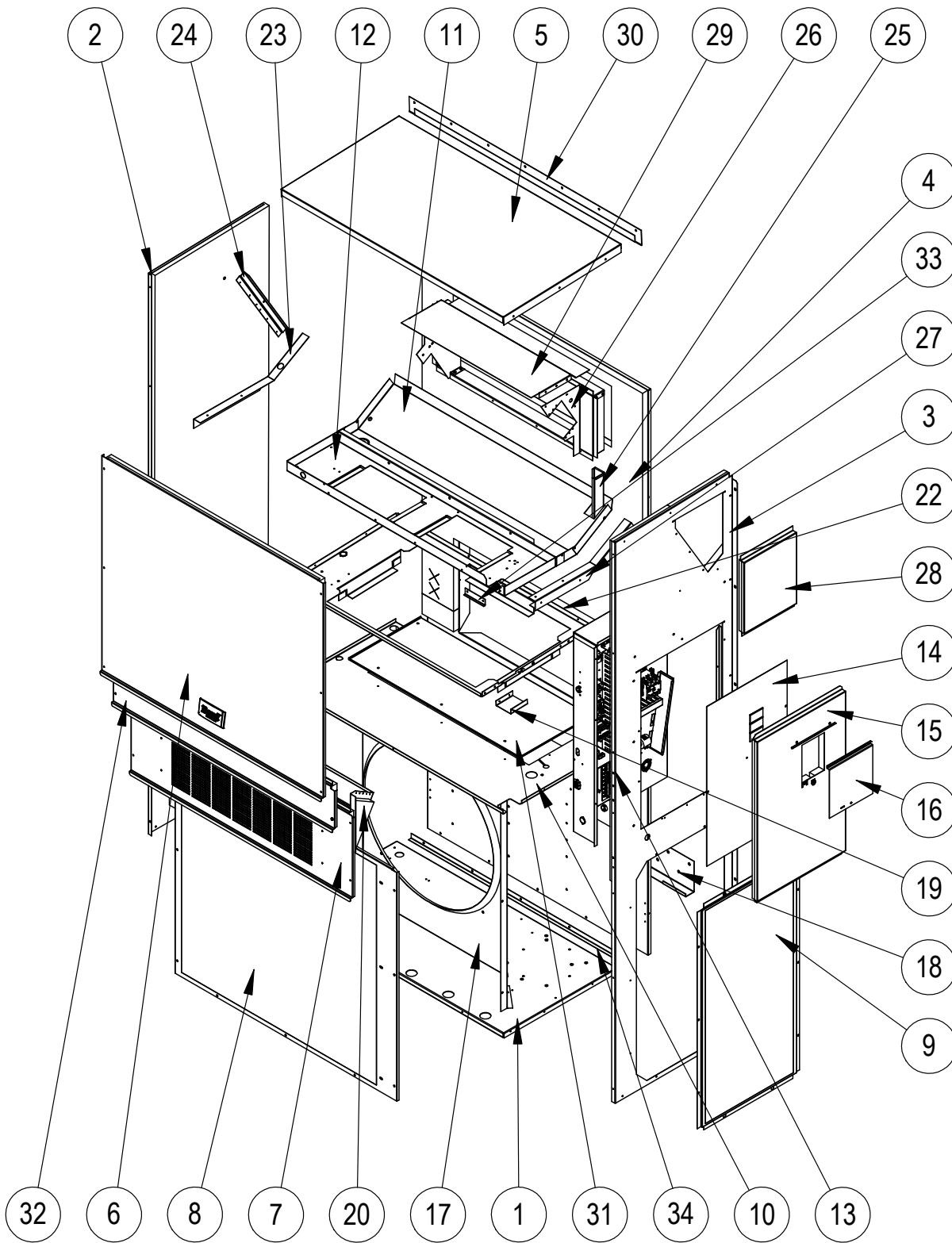
| Descripción | Página | Descripción | Página |
|--|--------|---|--------|
| Componentes del gabinete | | Conjunto del ventilador | |
| ♦ Despiece..... | 2 | ♦ Despiece..... | 16 |
| ♦ Lista de uso..... | 3 | ♦ Lista de uso..... | 16 |
| ♦ Lista de uso..... | 4 | ♦ Despiece..... | 17 |
| Componentes funcionales | | ♦ Lista de uso..... | 17 |
| ♦ Despiece..... | 6 | Notas generales | |
| ♦ Lista de uso..... | 7 | ➤ Es posible que se publiquen páginas corregidas o adicionales en forma ocasional. | |
| ♦ Lista de uso..... | 8 | ➤ Un manual actual y completo se compone de páginas incluidas en la siguiente sección de contenidos. | |
| ♦ Lista de uso..... | 9 | Importante | |
| Panel de control | | ➤ Comuníquese con el instalador o el distribuidor local de Bard para satisfacer todos los requerimientos de piezas. Asegúrese de tener a mano el número de serie y el modelo, que figuran en las placas con las especificaciones de las unidades. | |
| ♦ Vista de diseño..... | 10 | | |
| ♦ Lista de uso..... | 11 | | |
| ♦ Lista de uso..... | 12 | | |
| ♦ Lista de uso..... | 13 | | |
| Panel de control – Modelos con deshum. | | | |
| ♦ Despiece..... | 14 | | |
| ♦ Lista de uso..... | 15 | | |



Bard Manufacturing Company, Inc.
Bryan, Ohio 43506
www.bardvac.com

Manual: 2110S1423I
Reemplaza a: 2110S1423H
Fecha: 31-1-19

COMPONENTES DEL GABINETE



Se hace referencia a esta ilustración en las tablas de las páginas 3 y 4

SEXP-792

COMPONENTES DEL GABINETE

| N.º de ref. | N.º de parte | Descripción | W42AA-A, B, E | W42AA-C, F | W42AADA, B | W42AADC | W48AA-A, B, E | W48AA-C, F | W48AADA, B | W48AADC |
|-------------|-------------------------------|--|---------------|------------|------------|---------|---------------|------------|------------|---------|
| 1 | S127-425 | Base inferior | X | X | X | X | X | X | X | X |
| 1 | S127-541 ③ | Base inferior | X | X | X | X | X | X | X | X |
| 2 | S501-686-* ① | Lateral izquierdo | X | X | X | X | X | X | X | X |
| 2 | S501-699 ② | Lateral izquierdo | X | X | X | X | X | X | X | X |
| 2 | S501-1004 ③ | Lateral izquierdo | X | X | X | X | X | X | X | X |
| 3 | S501-840-* ① | Lateral derecho | X | X | X | X | X | X | X | X |
| 3 | S501-924 ② | Lateral derecho | X | X | X | X | X | X | X | X |
| 3 | S501-1003 ③ | Lateral derecho | X | X | X | X | X | X | X | X |
| 4 | S508-098 | Parte posterior | X | X | X | X | X | X | X | X |
| 4 | S508-275 ② | Parte posterior | X | X | X | X | X | X | X | X |
| 4 | S508-395 ③ | Parte posterior | X | X | X | X | X | X | X | X |
| 5 | S507-307-* ① | Parte superior | X | X | X | X | X | X | X | X |
| 5 | S507-309 ② | Parte superior | X | X | X | X | X | X | X | X |
| 5 | S507-310 ③ | Parte superior | X | X | X | X | X | X | X | X |
| 6 | S515-230-* ① | Frente superior | X | X | X | X | X | X | X | X |
| 6 | S514-231 ② | Frente superior | X | X | X | X | X | X | X | X |
| 6 | S514-232 ③ | Frente superior | X | X | X | X | X | X | X | X |
| 7 | S553-522-* ① | Cubierta de ventilación opcional | X | X | X | X | X | X | X | X |
| 7 | S553-529-* ① | Cubierta de ventilación opcional con ERV | X | X | X | X | X | X | X | X |
| 7 | S553-525 ② | Cubierta de ventilación opcional | X | X | X | X | X | X | X | X |
| 7 | S553-527 ③ | Cubierta de ventilación opcional | X | X | X | X | X | X | X | X |
| 8 | 118-048-* ① | Rejilla del condensador | X | X | X | X | X | X | X | X |
| 8 | 118-064 ② | Rejilla del condensador | X | X | X | X | X | X | X | X |
| 8 | 118-072 ③ | Rejilla del condensador | X | X | X | X | X | X | X | X |
| 9 | 118-057-* ① | Rejilla lateral | 2 | 2 | 2 | 2 | 2 | 2 | 2 | 2 |
| 9 | 118-063 ② | Rejilla lateral | 2 | 2 | 2 | 2 | 2 | 2 | 2 | 2 |
| 9 | 118-073 ③ | Rejilla lateral | 2 | 2 | 2 | 2 | 2 | 2 | 2 | 2 |
| 10 | S521X503 | Partición del condensador | X | X | X | X | X | X | X | X |
| 10 | S521-559 ③ | Partición del condensador | X | X | X | X | X | X | X | X |
| 11 | S123-122 | Bandeja de drenaje | X | X | X | X | X | X | X | X |
| 11 | S123-125 ②③ | Bandeja de drenaje | X | X | X | X | X | X | X | X |
| 12 | 121X463 | Partición del ventilador | X | X | X | X | X | X | X | X |
| 13 | Conjunto del panel de control | Consulte la ilustración y la lista de partes del conjunto del panel de control | X | X | X | X | X | X | X | X |
| 14 | S132-277 | Cubierta del panel de control (interior) | X | | X | | X | | X | |
| 14 | S132-278 | Cubierta del panel de control (interior) | | X | | X | | X | | X |
| 15 | S533-279-* ① | Cubierta del panel de control (exterior) | X | X | X | X | X | X | X | X |
| 15 | S533-275 ② | Cubierta del panel de control (exterior) | X | X | X | X | X | X | X | X |
| 15 | S533-276 ③ | Cubierta del panel de control (exterior) | X | X | X | X | X | X | X | X |
| 16 | S153-218-* ① | Puerta de acceso del interruptor de desconexión | X | X | X | X | X | X | X | X |
| 16 | S153-387 ② | Puerta de acceso del interruptor de desconexión | X | X | X | X | X | X | X | X |
| 16 | S153-405 ③ | Puerta de acceso del interruptor de desconexión | X | X | X | X | X | X | X | X |
| 17 | 125-024 | Cubierta del ventilador | X | X | X | X | X | X | X | X |
| 17 | 125-058 ③ | Cubierta del ventilador | X | X | X | X | X | X | X | X |
| 18 | 113-140 | Soporte de montaje inferior | X | X | X | X | X | X | X | X |
| 19 | 137-209 | Suplemento | X | X | X | X | X | X | X | X |
| 20 | BFAD-5 | Conjunto del regulador de aire exterior | X | X | X | X | X | X | X | X |
| 22 | 131X099 | Bandeja de filtro | X | X | X | X | X | X | X | X |
| 23 | 105X877 | Soporte lateral izquierdo | X | X | X | X | X | X | X | X |
| 24 | 147-046 | Soporte izquierdo del evaporador | X | X | X | X | X | X | X | X |
| 25 | 135-377 | Canal | 2 | 2 | 2 | 2 | 2 | 2 | 2 | 2 |
| 26 | S111X034 | Conjunto del bastidor de aire de salida | X | X | X | X | X | X | X | X |
| 27 | 105X878 | Soporte lateral derecho | X | X | X | X | X | X | X | X |
| 28 | S543-172-* ① | Placa de cubierta del lateral derecho (exterior) | X | X | X | X | X | X | X | X |
| 28 | S543-176 ② | Placa de cubierta del lateral derecho (exterior) | X | X | X | X | X | X | X | X |
| 28 | S543-177 ③ | Placa de cubierta del lateral derecho (exterior) | X | X | X | X | X | X | X | X |
| 29 | 135-129 | Protección térmica | X | X | X | X | X | X | X | X |
| 30 | 113-150-* ① | Botagua superior | X | X | X | X | X | X | X | X |
| 30 | 113-359 ③ | Botagua superior | X | X | X | X | X | X | X | X |
| 31 | S536-804 | Placa ciega de partición del condensador | X | X | X | X | X | X | X | X |
| 31 | S536-881 ③ | Placa ciega de partición del condensador | X | X | X | X | X | X | X | X |
| 32 | S553-521-* ① | Conjunto de cubierta del filtro | X | X | X | X | X | X | X | X |
| 32 | S553-526 ② | Conjunto de cubierta del filtro | X | X | X | X | X | X | X | X |
| 32 | S553-528 ③ | Conjunto de cubierta del filtro | X | X | X | X | X | X | X | X |
| 33 | 105-1302 | Retenedor de guardaojal | X | X | X | X | X | X | X | X |
| 34 | 105-1324 | Ángulo de cierre | X | X | X | X | X | X | X | X |

① Las partes exteriores del gabinete vienen pintadas de diferentes colores. Para asegurar que se recibió el color de pintura correcto, tenga en cuenta los siguientes códigos: Beige: -X; blanco: -1; gris castaño: -4; marrón desierto: -5; bronce oscuro: -8.

② Las partes exteriores del gabinete que están hechas de aluminio llevan el código "A".

③ Las partes exteriores del gabinete que están hechas de acero inoxidable llevan el código "S".

COMPONENTES DEL GABINETE

| N.º de ref. | N.º de parte | Descripción | W60AB-A, B, E | W60AB-C, F | W60ABDA, B | W60ABDC | W72AB-A, B | W72AB-C, F |
|-------------|-------------------------------|--|---------------|------------|------------|---------|------------|------------|
| 1 | 127-425 | Base inferior | X | X | X | X | X | X |
| 1 | 127-541 ③ | Base inferior | X | X | X | X | X | X |
| 2 | S501-733-* ① | Lateral izquierdo | X | X | X | X | X | X |
| 2 | S501-828 ② | Lateral izquierdo | X | X | X | X | X | X |
| 2 | S501-1010 ③ | Lateral izquierdo | X | X | X | X | X | X |
| 3 | S501-841-* ① | Lateral derecho | X | X | X | X | X | X |
| 3 | S501-928 ② | Lateral derecho | X | X | X | X | X | X |
| 3 | S501-1009 ③ | Lateral derecho | X | X | X | X | X | X |
| 4 | S508-251 | Parte posterior | X | X | X | X | X | X |
| 4 | S508-252 ② | Parte posterior | X | X | X | X | X | X |
| 4 | S508-396 ③ | Parte posterior | X | X | X | X | X | X |
| 5 | S507-307-* ① | Parte superior | X | X | X | X | X | X |
| 5 | S507-309 ② | Parte superior | X | X | X | X | X | X |
| 5 | S507-310 ③ | Parte superior | X | X | X | X | X | X |
| 6 | S515-246-* ① | Frente superior | X | X | X | X | X | X |
| 6 | S515-280 ② | Frente superior | X | X | X | X | X | X |
| 6 | S515-253 ③ | Frente superior | X | X | X | X | X | X |
| 7 | S553-522-* ① | Cubierta de ventilación opcional | X | X | X | X | X | X |
| 7 | S553-529-* ① | Cubierta de ventilación opcional con ERV | X | X | X | X | X | X |
| 7 | S553-525 ② | Cubierta de ventilación opcional | X | X | X | X | X | X |
| 7 | S553-527 ③ | Cubierta de ventilación opcional | X | X | X | X | X | X |
| 8 | 118-085-* ① | Rejilla del condensador | X | X | X | X | X | X |
| 8 | 118-087 ② | Rejilla del condensador | X | X | X | X | X | X |
| 8 | 118-089 ③ | Rejilla del condensador | X | X | X | X | X | X |
| 9 | 118-086-* ① | Rejilla lateral | 2 | 2 | 2 | 2 | 2 | 2 |
| 9 | 118-088 ② | Rejilla lateral | 2 | 2 | 2 | 2 | 2 | 2 |
| 9 | 118-090 ③ | Rejilla lateral | 2 | 2 | 2 | 2 | 2 | 2 |
| 10 | S521X503 | Partición del condensador | X | X | X | X | X | X |
| 10 | S521-559 ③ | Partición del condensador | X | X | X | X | X | X |
| 11 | S123-122 | Bandeja de drenaje | X | X | X | X | X | X |
| 11 | S123-125 ②③ | Bandeja de drenaje | X | X | X | X | X | X |
| 12 | 121X463 | Partición del ventilador | X | X | X | X | X | X |
| 13 | Conjunto del panel de control | Consulte la ilustración y la lista de partes del conjunto del panel de control | X | X | X | X | X | X |
| 14 | S132-277 | Cubierta del panel de control (interior) | X | | X | | X | |
| 14 | S132-278 | Cubierta del panel de control (interior) | | X | | X | | X |
| 15 | S533-279-* ① | Cubierta del panel de control (exterior) | X | X | X | X | X | X |
| 15 | S533-275 ② | Cubierta del panel de control (exterior) | X | X | X | X | X | X |
| 15 | S533-276 ③ | Cubierta del panel de control (exterior) | X | X | X | X | X | X |
| 16 | S153-218-* ① | Puerta de acceso del interruptor de desconexión | X | X | X | X | X | X |
| 16 | S153-387 ② | Puerta de acceso del interruptor de desconexión | X | X | X | X | X | X |
| 16 | S153-405 ③ | Puerta de acceso del interruptor de desconexión | X | X | X | X | X | X |
| 17 | 125-070 | Cubierta del ventilador | X | X | X | X | | |
| 17 | 125-079 ③ | Cubierta del ventilador | X | X | X | X | X | X |
| 17 | 125-084 | Cubierta del ventilador | | | | | X | X |
| 18 | 113-140 | Soporte de montaje inferior | X | X | X | X | X | X |
| 19 | 137-209 | Suplemento | X | X | X | X | X | X |
| 20 | BFAD-5 | Conjunto del regulador de aire exterior | X | X | X | X | X | X |
| 22 | 131X099 | Bandeja de filtro | X | X | X | X | X | X |
| 23 | 105X877 | Soporte lateral izquierdo | X | X | X | X | X | X |
| 24 | 147-046 | Soporte izquierdo del evaporador | X | X | X | X | X | X |
| 25 | 135-377 | Canal | 2 | 2 | 2 | 2 | 2 | 2 |
| 26 | S111X034 | Conjunto del bastidor de aire de salida | X | X | X | X | X | X |
| 27 | 105X878 | Soporte lateral derecho | X | X | X | X | X | X |
| 28 | S543-172-* ① | Placa de cubierta del lateral derecho (exterior) | X | X | X | X | X | X |
| 28 | S543-176 ② | Placa de cubierta del lateral derecho (exterior) | X | X | X | X | X | X |
| 28 | S543-177 ③ | Placa de cubierta del lateral derecho (exterior) | X | X | X | X | X | X |
| 29 | 135-129 | Protección térmica | X | X | X | X | X | X |
| 30 | 113-150-* ① | Botagua superior | X | X | X | X | X | X |
| 30 | 113-359 ③ | Botagua superior | X | X | X | X | X | X |
| 31 | S536-804 | Placa ciega de partición del condensador | X | X | X | X | X | X |
| 31 | S536-881 ③ | Placa ciega de partición del condensador | X | X | X | X | X | X |
| 32 | S553-521-* ① | Conjunto de cubierta del filtro | X | X | X | X | X | X |
| 32 | S553-526 ② | Conjunto de cubierta del filtro | X | X | X | X | X | X |
| 32 | S553-528 ③ | Conjunto de cubierta del filtro | X | X | X | X | X | X |
| 33 | 105-1302 | Retenedor de guardaajal | X | X | X | X | X | X |
| 34 | 105-1324 | Ángulo de cierre | X | X | X | X | X | X |

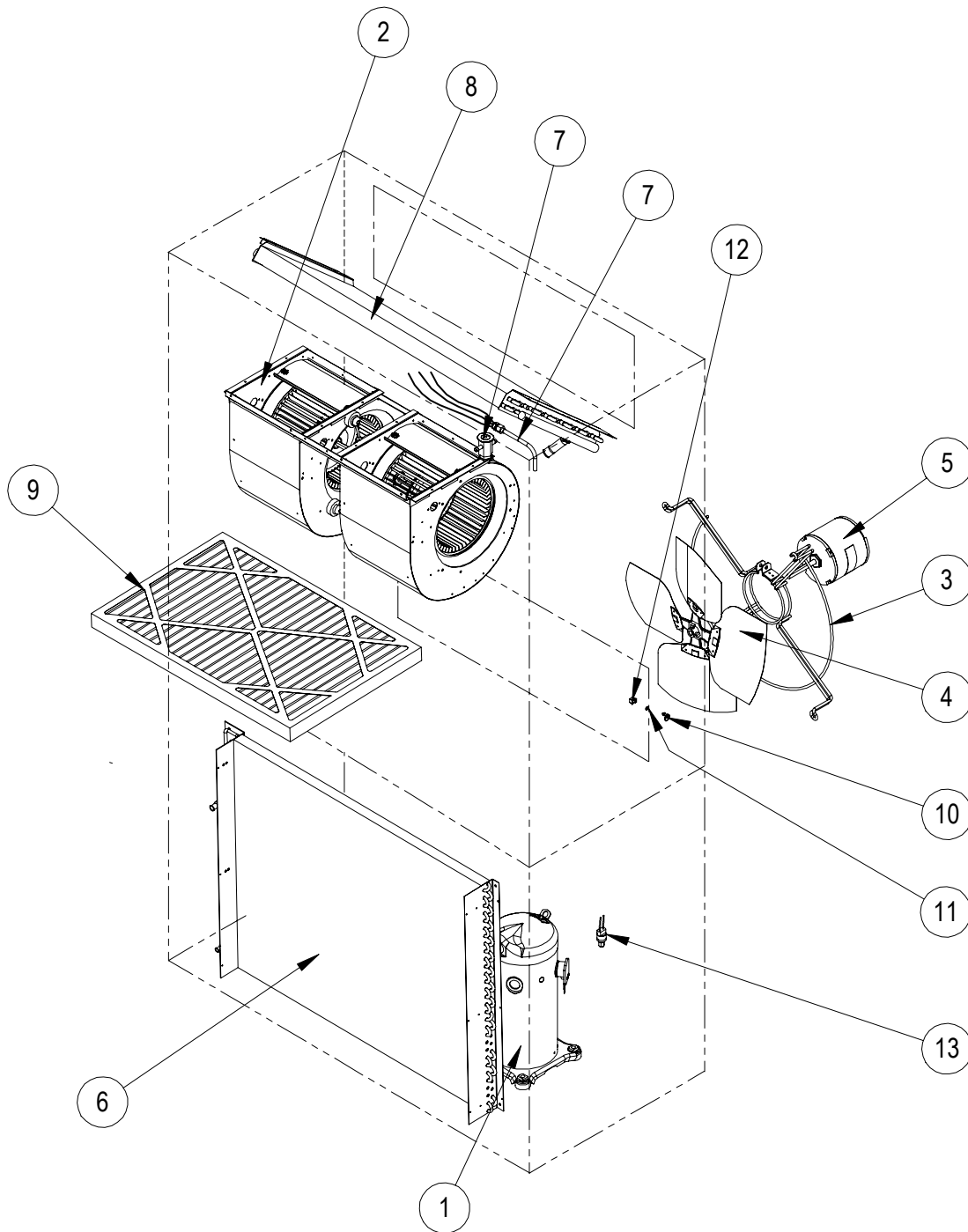
① Las partes exteriores del gabinete vienen pintadas de diferentes colores. Para asegurar que se recibió el color de pintura correcto, tenga en cuenta los siguientes códigos: Beige: -X; blanco: -1; gris castaño: -4; marrón desierto: -5; bronce oscuro: -8.

② Las partes exteriores del gabinete que están hechas de aluminio llevan el código "A".

③ Las partes exteriores del gabinete que están hechas de acero inoxidable llevan el código "S".

*Esta página se ha dejado en blanco
intencionalmente*

COMPONENTES FUNCIONALES



SEXP-177 A

Se hace referencia a esta ilustración en las tablas de las páginas 7, 8 y 9

COMPONENTES FUNCIONALES

| N.º de ref. | N.º de parte | Descripción | W42AA-A | W42AA-B | W42AA-C | W42AA-E | W42AA-F | W42AADA | W42AADB | W42AADC |
|-------------|--------------|---|---------|---------|---------|---------|---------|---------|---------|---------|
| 1 | 8000-349 | Compresor | X | | | | | X | | |
| 1 | 8000-350 | Compresor | | X | | X | | | X | |
| 1 | 8000-351 | Compresor | | | X | | X | | | X |
| 2 | S900-320 | Conjunto del ventilador | X | X | | X | X | X | X | |
| 2 | S900-321 | Conjunto del ventilador | | | X | | | | | X |
| 3 | 8200-004 | Soporte del motor del ventilador | X | X | X | X | X | X | X | X |
| 3 | 8200-051 ① | Soporte del motor del ventilador de acero inoxidable | X | X | X | X | X | X | X | X |
| 4 | 5151-060 | Paleta del ventilador | X | X | X | X | X | X | X | X |
| 4 | 5151C060 ① | Hoja de ventilador revestida | X | X | X | X | X | X | X | X |
| 5 | 8105-030 | Motor del ventilador del condensador | | | X | | | | | X |
| 5 | 8105-066 | Motor del ventilador del condensador | X | X | | | X | X | X | |
| 5 | 8105-039 | Motor del ventilador del condensador | | | | X | | | | |
| 6 | 5051-200BX | Serpentín del condensador | X | X | X | X | X | X | X | X |
| 6 | 5054-200BX | Serpentín del condensador (recubierto) | X | X | X | X | X | X | X | X |
| 7 | 5651-236 | Conjunto de válvula de expansión | | | | | | X | X | X |
| 7 | 800-0452 | Conjunto del distribuidor | X | X | X | X | X | | | |
| 7 | 800-0424 | Conjunto del distribuidor | | | | | | X | X | X |
| 8 | 917-0261BX | Serpentín del evaporador | | | | | | X | X | X |
| 8 | 917-0270BX | Serpentín del evaporador (recubierto) | | | | | | X | X | X |
| 8 | 917-0255BX | Serpentín del evaporador | X | X | X | X | X | | | |
| 8 | 917-0265BX | Serpentín del evaporador (recubierto) | X | X | X | X | X | | | |
| 9 | 7004-016 | Filtro de aire desechable de 1" (20x30x1) | X | X | X | X | X | X | X | X |
| 9 | 7003-030 | Filtro de aire lavable de 1" (20x30x1) | X | X | X | X | X | X | X | X |
| 9 | 7004-027 | Filtro de aire corrugado de 2" (20x30x2) | X | X | X | X | X | X | X | X |
| 10 | 1171-022 | Sujetador de 1/4 de vuelta | X | X | X | X | X | X | X | X |
| 11 | 1171-024 | Retén de 1/4 de vuelta | X | X | X | X | X | X | X | X |
| 12 | 1171-023 | Receptáculo de 1/4 de vuelta | X | X | X | X | X | X | X | X |
| 13 | 8406-142 | Interruptor de alta presión | X | X | X | X | X | X | X | X |
| 13 | 8406-140 | Interruptor de baja presión | X | X | X | X | X | X | X | X |
| NM | 5201-022 | Filtro secador | X | X | X | X | X | X | X | X |
| NM | 5650-042 | Solenoides de válvula de inversión, carcasa roja (Ranco) | | | | | | X | X | X |
| NM | 5650-046 | Solenoides de válvula de inversión, carcasa negra (San Hua) | | | | | | X | X | X |
| NM | 5650-051 | Válvula de deshum. con conexiones de 1/2" y bobina solenoide de 24V | | | | | | X | X | X |
| NM | 5651-219 | Válvula de retención | | | | | | 2 | 2 | 2 |
| NM | CMA-28 | Control de baja temperatura ambiente (conexión cónica) ② | X | X | X | X | X | X | X | X |
| NM | 5451-024 | Guardaojal aislante de tubería | 2 | 2 | 2 | 2 | 2 | 2 | 2 | 2 |
| NM | 6031-009 | Obús de válvula Coremax | 2 | 2 | 2 | 2 | 2 | 2 | 2 | 2 |
| NM | 1171-028 | Sujetador de cubierta del filtro | 2 | 2 | 2 | 2 | 2 | 2 | 2 | 2 |
| NM | 1171-057 | Tornillo de cubierta del filtro | 2 | 2 | 2 | 2 | 2 | 2 | 2 | 2 |
| NM | 1171-027 | Retén de tornillo de cubierta del filtro | 2 | 2 | 2 | 2 | 2 | 2 | 2 | 2 |

NM: No se muestra

① : Usado con la opción de gabinete de acero inoxidable

② : Opcional en estos modelos

COMPONENTES FUNCIONALES

| N.º de ref. | N.º de parte | Descripción | W48AA-A | W48AA-B | W48AA-C | W48AA-E | W48AA-F | W48AADA | W48AADB | W48AADC | W60AB-A | W60AB-B | W60AB-C | W60AB-E | W60AB-F | W60ABDA | W60ABDB | W60ABDC |
|-------------|--------------|---|---------|---------|---------|---------|---------|---------|---------|---------|---------|---------|---------|---------|---------|---------|---------|---------|
| 1 | 8000-343 | Compresor | X | | | | | X | | | | | | | | | | |
| 1 | 8000-344 | Compresor | | X | | X | | X | X | | | | | | | | | |
| 1 | 8000-345 | Compresor | | | X | | X | | | X | | | | | | | | |
| 1 | 8000-324 | Compresor | | | | | | | | | X | | | | | X | | |
| 1 | 8000-325 | Compresor | | | | | | | | | | X | | X | | | X | |
| 1 | 8000-326 | Compresor | | | | | | | | | | | X | | X | | | X |
| 2 | S900-320 | Conjunto del ventilador | X | X | | X | X | X | X | | | | | | | | | |
| 2 | S900-321 | Conjunto del ventilador | | | X | | | | | X | | | | | | | | |
| 2 | S900-185 | Conjunto del ventilador | | | | | | | | | X | X | | X | X | X | X | |
| 2 | S900-186 | Conjunto del ventilador | | | | | | | | | | | X | | X | | | X |
| 3 | 8200-004 | Soporte del motor del ventilador | X | X | X | X | X | X | X | X | X | X | X | X | X | X | X | X |
| 3 | 8200-051 ① | Soporte del motor del ventilador de acero inoxidable | X | X | X | X | X | X | X | X | X | X | X | X | X | X | X | X |
| 4 | 5151-060 | Paleta del ventilador | X | X | X | X | X | X | X | X | X | X | X | X | X | X | X | X |
| 4 | 5151C060 ① | Hoja de ventilador revestida | X | X | X | X | X | X | X | X | X | X | X | X | X | X | X | X |
| 5 | 8105-030 | Motor del ventilador del condensador | | | X | | | | X | X | | | X | | | | | X |
| 5 | 8105-066 | Motor del ventilador del condensador | X | X | | | | X | X | | X | X | | | | X | X | |
| 5 | 8105-039 | Motor del ventilador del condensador | | | | X | X | | | | | | | X | X | | | |
| 6 | 5051-199BX | Serpentín del condensador | X | X | X | X | X | X | X | X | | | | | | | | |
| 6 | 5054-199BX | Serpentín del condensador (recubierto) | X | X | X | X | X | X | X | X | | | | | | | | |
| 6 | 5051-198BX | Serpentín del condensador | | | | | | | | | X | X | X | X | X | X | X | X |
| 6 | 5054-198BX | Serpentín del condensador (recubierto) | | | | | | | | | X | X | X | X | X | X | X | X |
| 7 | 800-0451 | Conjunto del distribuidor | X | X | X | X | X | | | | | | | | | | | |
| 7 | 800-0424 | Conjunto del distribuidor | | | | | | X | X | X | | | | | | | | |
| 7 | 800-0453 | Conjunto del distribuidor | | | | | | | | | X | X | X | X | X | | | |
| 7 | 800-0455 | Conjunto del distribuidor | | | | | | | | | | | | | | X | X | X |
| 7 | 5651-223 | Válvula de expansión | | | | | | X | X | X | | | | | | X | X | X |
| 8 | 917-0256BX | Serpentín del evaporador | X | X | X | X | X | | | | | | | | | | | |
| 8 | 917-0266BX | Serpentín del evaporador (recubierto) | X | X | X | X | X | | | | | | | | | | | |
| 8 | 917-0257BX | Serpentín del evaporador | | | | | | | | | X | X | X | X | X | | | |
| 8 | 917-0268BX | Serpentín del evaporador (recubierto) | | | | | | | | | X | X | X | X | X | | | |
| 8 | 917-0261BX | Serpentín del evaporador | | | | | | X | X | X | | | | | | | | |
| 8 | 917-0270BX | Serpentín del evaporador (recubierto) | | | | | | X | X | X | | | | | | | | |
| 8 | 917-0259BX | Serpentín del evaporador | | | | | | | | | | | | | | X | X | X |
| 8 | 917-0267BX | Serpentín del evaporador (recubierto) | | | | | | | | | | | | | | X | X | X |
| 9 | 7004-016 | Filtro de aire desechable de 1" (20x30x1) | X | X | X | X | X | X | X | X | X | X | X | X | X | X | X | X |
| 9 | 7003-030 | Filtro de aire lavable de 1" (20x30x1) | X | X | X | X | X | X | X | X | X | X | X | X | X | X | X | X |
| 9 | 7004-027 | Filtro de aire corrugado de 2" (20x30x2) | X | X | X | X | X | X | X | X | X | X | X | X | X | X | X | X |
| 10 | 1171-022 | Sujetador de 1/4 de vuelta | X | X | X | X | X | X | X | X | X | X | X | X | X | X | X | X |
| 11 | 1171-024 | Retén de 1/4 de vuelta | X | X | X | X | X | X | X | X | X | X | X | X | X | X | X | X |
| 12 | 1171-023 | Receptáculo de 1/4 de vuelta | X | X | X | X | X | X | X | X | X | X | X | X | X | X | X | X |
| 13 | 8406-142 | Interruptor de alta presión | X | X | X | X | X | X | X | X | X | X | X | X | X | X | X | X |
| 13 | 8406-140 | Interruptor de baja presión | X | X | X | X | X | X | X | X | X | X | X | X | X | X | X | X |
| NM | 5201-022 | Filtro secador | X | X | X | X | X | X | X | X | X | X | X | X | X | X | X | X |
| NM | 5650-042 | Solenoides de válvula de inversión, carcasa roja (Ranco) | | | | | | X | X | X | | | | | | X | X | X |
| NM | 5650-046 | Solenoides de válvula de inversión, carcasa negra (San Hua) | | | | | | X | X | X | | | | | | X | X | X |
| NM | 5650-051 | Válvula de deshum. con conexiones de 1/2" y bobina solenoide de 24V | | | | | | X | X | X | | | | | | X | X | X |
| NM | CMA-28 | Control de baja temperatura ambiente (conexión cónica) ② | X | X | X | X | X | X | X | X | X | X | X | X | X | X | X | X |
| NM | 5651-219 | Válvula de retención | | | | | | 2 | 2 | 2 | | | | | | 2 | 2 | 2 |
| NM | 5451-024 | Guardaaojal aislante de tubería | 2 | 2 | 2 | 2 | 2 | 2 | 2 | 2 | 2 | 2 | 2 | 2 | 2 | 2 | 2 | 2 |
| NM | 6031-009 | Obús de válvula Coremax | 2 | 2 | 2 | 2 | 2 | 2 | 2 | 2 | 2 | 2 | 2 | 2 | 2 | 2 | 2 | 2 |
| NM | 8620-113 | Calentador del cárter del compresor | | | | | | | | | X | X | X | X | X | X | X | X |
| NM | 1171-028 | Sujetador de cubierta del filtro | 2 | 2 | 2 | 2 | 2 | 2 | 2 | 2 | 2 | 2 | 2 | 2 | 2 | 2 | 2 | 2 |
| NM | 1171-057 | Tornillo de cubierta del filtro | 2 | 2 | 2 | 2 | 2 | 2 | 2 | 2 | 2 | 2 | 2 | 2 | 2 | 2 | 2 | 2 |
| NM | 1171-027 | Retén de tornillo de cubierta del filtro | 2 | 2 | 2 | 2 | 2 | 2 | 2 | 2 | 2 | 2 | 2 | 2 | 2 | 2 | 2 | 2 |

NM: No se muestra

① : Usado con la opción de gabinete de acero inoxidable

② : Opcional en estos modelos

Esta tabla hace referencia a la ilustración en la página 6

COMPONENTES FUNCIONALES

| N.º de ref. | N.º de parte | Descripción | W72AB-A | W72AB-B | W72AB-C | W72AB-F |
|-------------|--------------|--|---------|---------|---------|---------|
| 1 | 8000-403 | Compresor | X | | | |
| 1 | 8000-404 | Compresor | | X | | |
| 1 | 8000-405 | Compresor | | | X | X |
| 2 | S900-348-001 | Conjunto del ventilador | X | X | | X |
| 2 | S900-349-001 | Conjunto del ventilador | | | X | |
| 3 | 8200-049 | Soporte del motor del ventilador | X | X | X | X |
| 3 | 8200-052 ① | Soporte del motor del ventilador de acero inoxidable | X | X | X | X |
| 4 | 5151-063 | Paleta del ventilador | X | X | X | X |
| 4 | 5151C063 ① | Hoja de ventilador revestida | X | X | X | X |
| 5 | 8106-067 | Motor del ventilador del condensador | | | X | |
| 5 | 8106-016 | Motor del ventilador del condensador | X | X | | X |
| 6 | 5051-197BX | Serpentín del condensador | X | X | X | X |
| 6 | 5054-197BX | Serpentín del condensador (recubierto) | X | X | X | X |
| 7 | 800-0454 | Conjunto del distribuidor | X | X | X | X |
| 8 | 917-0347BX | Serpentín del evaporador | X | X | X | X |
| 8 | 917-0348BX | Serpentín del evaporador (recubierto) | X | X | X | X |
| 9 | 7004-016 | Filtro de aire desechable de 1" (20x30x1) | X | X | X | X |
| 9 | 7003-030 | Filtro de aire lavable de 1" (20x30x1) | X | X | X | X |
| 9 | 7004-027 | Filtro de aire corrugado de 2" (20x30x2) | X | X | X | X |
| 10 | 1171-022 | Sujetador de 1/4 de vuelta | X | X | X | X |
| 11 | 1171-024 | Retén de 1/4 de vuelta | X | X | X | X |
| 12 | 1171-023 | Receptáculo de 1/4 de vuelta | X | X | X | X |
| NM | 5201-022 | Filtro secador | X | X | X | X |
| NM | CMA-28 | Control de baja temperatura ambiente (conexión cónica) ② | X | X | X | X |
| NM | 8406-142 | Interruptor de alta presión | X | X | X | X |
| NM | 8406-140 | Interruptor de baja presión | X | X | X | X |
| NM | 5451-024 | Guardaojal aislante de tubería | 2 | 2 | 2 | 2 |
| NM | CMC-29 | Kit de termostato anticongelamiento | X | X | X | X |
| NM | 1171-028 | Sujetador de cubierta del filtro | 2 | 2 | 2 | 2 |
| NM | 1171-057 | Tornillo de cubierta del filtro | 2 | 2 | 2 | 2 |
| NM | 1171-027 | Retén de tornillo de cubierta del filtro | 2 | 2 | 2 | 2 |
| NM | 6031-009 | Obús de válvula Coremax | 2 | 2 | 2 | 2 |

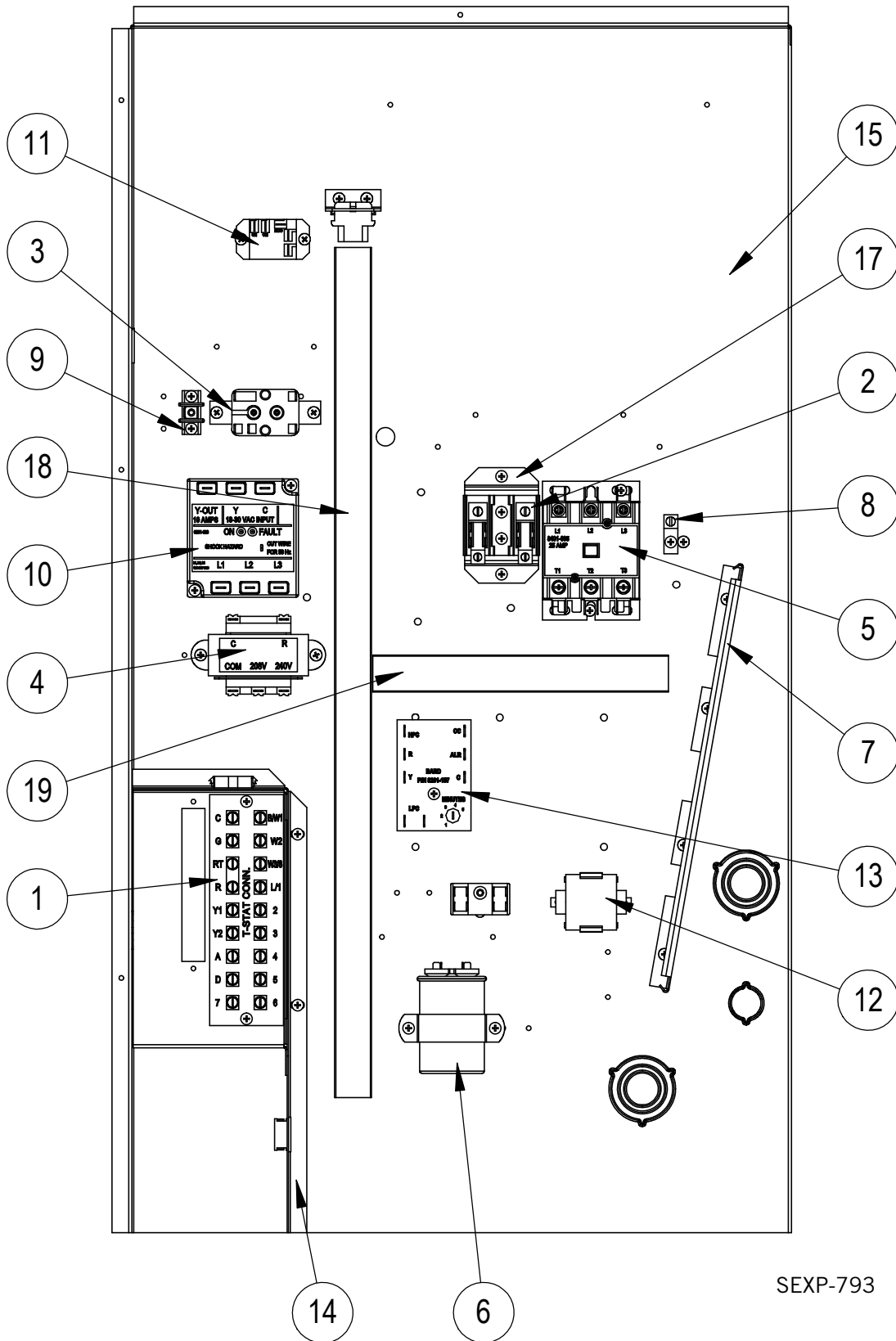
NM: No se muestra

① : Usado con la opción de gabinete de acero inoxidable

② : Opcional en estos modelos

Esta tabla hace referencia a la ilustración en la página 6

PANEL DE CONTROL



SEXP-793

Se hace referencia a esta ilustración en las tablas de las páginas 11, 12 y 13

PANEL DE CONTROL

| N.° de ref. | N.° de parte | Descripción | W42AA-A | W42AA-B | W42AA-C | W42AA-E | W42AA-F | W48AA-A | W48AA-B | W48AA-C | W48AA-E | W48AA-F |
|-------------|---------------|---|---------|---------|---------|---------|---------|---------|---------|---------|---------|---------|
| 1 | 8607-044 | Regleta de conexiones de baja tensión | X | X | X | X | X | X | X | X | X | X |
| 2 | 8607-013 | Bloque de conexiones bipolares | | | | | X | | | | | X |
| 3 | 8201-130 | Relé de control del ventilador | X | | | | X | X | | | | X |
| 3 | 8201-009 | Relé de control del ventilador | | X | | X | | | X | | X | |
| 3 | 8201-032 | Relé de control del ventilador | | | X | | | | | X | | |
| 4 | 8407-068 | Transformador | X | X | | X | X | X | X | | X | X |
| 4 | 8407-069 | Transformador | | | X | | | | | X | | |
| 5 | 8401-035 | Contactador del compresor | | X | X | X | X | | X | X | X | X |
| 5 | 8401-034 | Contactador del compresor | X | | | | | X | | | | |
| 6 | 8552-005 | Capacitor del motor de la unidad exterior | | X | | X | X | | X | | X | X |
| 6 | 8552-026 | Capacitor del motor de la unidad exterior | | | X | | | | | X | | |
| 6 | 8552-079 | Capacitor del compresor | X | | | | | | | | | |
| 6 | 8552-089 | Capacitor del compresor | | | | | | X | | | | |
| 7 | 135-122 | Protección de cables | X | X | X | X | X | X | X | X | X | X |
| 8 | 8611-006 | Terminal de tierra | X | X | X | X | X | X | X | X | X | X |
| 9 | 8607-041 | Terminal PARK | X | X | X | 2 | 2 | X | X | X | 2 | 2 |
| 10 | 8201-126 | Monitor de fases | | X | X | X | X | | X | X | X | X |
| 11 | 8201-130 | Relé de alarma ① | X | X | X | X | X | X | X | X | X | X |
| 12 | 8551-004 | Arrancador | X | | | | | X | | | | |
| 13 | 8201-164 | Módulo de control del compresor | X | X | X | X | X | X | X | X | X | X |
| 14 | 117X371 | Caja de baja tensión | X | X | X | X | X | X | X | X | X | X |
| 15 | 117X373 | Panel de control | X | X | X | X | X | X | X | X | X | X |
| 16 | 8607-017 | Bloque de conexiones ① | X | X | X | X | X | X | X | X | X | X |
| 17 | 113-601 | Soporte del bloque de conexiones | | | | | X | | | | | X |
| 18 | 8611-140-2300 | Conducto portacables | X | X | X | X | X | X | X | X | X | X |
| 19 | 8611-140-0800 | Conducto portacables | X | X | X | X | X | X | X | X | X | X |
| NM | 3000-1222 | Mazo de cables/conector del compresor | X | | | | | X | | | | |
| NM | 3000-1231 | Mazo de cables/conector del compresor | | X | X | X | X | | X | X | X | X |
| NM | 3003-008 | Mazo de cables principal | X | | | | | X | | | | |
| NM | 3003-009 | Mazo de cables principal | | X | X | X | | | X | X | X | |
| NM | 3003-013 | Mazo de cables principal | | | | | X | | | | | X |
| NM | 3000-1494 | Mazo de cables del bloque de conexiones de baja tensión | X | X | X | X | X | X | X | X | X | X |
| NM | S910-2004 | Conjunto completo de la caja de baja tensión (chapa, caja y mazo de cables) | X | X | X | X | X | X | X | X | X | X |
| NM | 8615-040 | Disyuntor bipolar de 50 Amp. ② | X | | | | | X | | | | |
| NM | 8615-042 | Disyuntor tripolar de 35 Amp. ② | | X | | X | | | X | | X | |
| NM | 8615-067 | Interruptor de desconexión de palanca ② | | | X | | X | | | X | | X |
| NM | 4095-185 | Diagrama de conexiones | X | | | | | X | | | | |
| NM | 4095-262 | Diagrama de conexiones | | X | | | | | X | | | |
| NM | 4095-362 | Diagrama de conexiones | | | X | | | | | X | | |
| NM | 4095-501 | Diagrama de conexiones | | | | X | | | | | X | |
| NM | 4095-637 | Diagrama de conexiones | | | | | X | | | | | X |

① Opcional en estos modelos.

② Los disyuntores que figuran aquí son para unidades sin calor eléctrico (modelos "OZ"). Consulte el manual de repuestos de calentadores para obtener información sobre partes para unidades con calor eléctrico.

NM: No se muestra.

PANEL DE CONTROL

| N.º de ref. | N.º de parte | Descripción | W60AB-A | W60AB-B | W60AB-C | W60AB-E | W60AB-F |
|-------------|---------------|---|---------|---------|---------|---------|---------|
| 1 | 8607-044 | Regleta de conexiones de baja tensión | X | X | X | X | X |
| 2 | 8607-013 | Bloque de conexiones bipolares | | | | | X |
| 3 | 8201-130 | Relé de control del ventilador | X | | | | X |
| 3 | 8201-009 | Relé de control del ventilador | | X | | X | |
| 3 | 8201-032 | Relé de control del ventilador | | | X | | |
| 4 | 8407-068 | Transformador | X | X | | X | X |
| 4 | 8407-069 | Transformador | | | X | | |
| 5 | 8401-035 | Contactador del compresor | | X | X | X | X |
| 5 | 8401-034 | Contactador del compresor | X | | | | |
| 6 | 8552-058 | Capacitor del compresor | X | | | | |
| 6 | 8552-026 | Capacitor del motor de la unidad exterior | | | X | | |
| 6 | 8552-005 | Capacitor del motor de la unidad exterior | | X | | X | X |
| 7 | 135-122 | Protección de cables | X | X | X | X | X |
| 8 | 8611-006 | Terminal de tierra | X | X | X | X | X |
| 9 | 8607-041 | Terminal PARK | X | X | X | 2 | 2 |
| 10 | 8201-126 | Monitor de fases | | X | X | X | X |
| 11 | 8201-130 | Relé de alarma ① | X | X | X | X | X |
| 12 | 8551-004 | Arrancador (termistor PTC) ① | X | | | | |
| 13 | 8201-164 | Módulo de control del compresor | X | X | X | X | X |
| 14 | 117X371 | Caja de baja tensión | X | X | X | X | X |
| 15 | 117X373 | Panel de control | X | X | X | X | X |
| 16 | 8607-017 | Bloque de conexiones ① | X | X | X | X | X |
| 17 | 113-601 | Soporte del bloque de conexiones | | | | | X |
| 18 | 8611-140-2300 | Conducto portacables | X | X | X | X | X |
| 19 | 8611-140-0800 | Conducto portacables | X | X | X | X | X |
| NM | 3000-1222 | Mazo de cables/conector del compresor | X | | | | |
| NM | 3000-1230 | Mazo de cables/conector del compresor | | X | X | X | X |
| NM | 3000-008 | Mazo de cables principal | X | | | | |
| NM | 3000-009 | Mazo de cables principal | | X | X | X | |
| NM | 3000-013 | Mazo de cables principal | | | | | X |
| NM | 3000-1494 | Mazo de cables del bloque de conexiones de baja tensión | X | X | X | X | X |
| NM | S910-2004 | Conjunto completo de la caja de baja tensión (chapa, caja y mazo de cables) | X | X | X | X | X |
| NM | 8615-041 | Disyuntor bipolar de 60 Amp. ② | X | | | | |
| NM | 8615-043 | Disyuntor tripolar de 40 Amp. ② | | X | | X | |
| NM | 8615-067 | Interruptor de desconexión de palanca ② | | | X | | X |
| NM | 4095-185 | Diagrama de conexiones | X | | | | |
| NM | 4095-262 | Diagrama de conexiones | | X | | | |
| NM | 4095-362 | Diagrama de conexiones | | | X | | |
| NM | 4095-501 | Diagrama de conexiones | | | | X | |
| NM | 4095-637 | Diagrama de conexiones | | | | | X |

① Opcional en estos modelos.

② Los disyuntores que figuran aquí son para unidades sin calor eléctrico (modelos "OZ"). Consulte el manual de repuestos de calentadores para obtener información sobre partes para unidades con calor eléctrico.

NM: No se muestra.

Esta tabla hace referencia a la ilustración en la página 10

PANEL DE CONTROL

| N.° de ref. | N.° de parte | Descripción | W72AB-A | W72AB-B | W72AB-C | W72AB-F |
|-------------|---------------|---|---------|---------|---------|---------|
| 1 | 8607-044 | Regleta de conexiones de baja tensión | X | X | X | X |
| 2 | 8607-013 | Bloque de conexiones bipolares | | | | X |
| 3 | 8201-130 | Relé de control del ventilador | X | X | X | X |
| 4 | 8407-068 | Transformador | X | X | | X |
| 4 | 8407-069 | Transformador | | | X | |
| 5 | 8401-035 | Contactador del compresor | | X | X | X |
| 5 | 8401-034 | Contactador del compresor | X | | | |
| 6 | 8552-097 | Capacitor del compresor | X | | | |
| 6 | 8552-004 | Capacitor del motor de la unidad exterior | | X | | X |
| 6 | 8552-005 | Capacitor del motor de la unidad exterior | | | X | |
| 7 | 135-122 | Protección de cables | X | X | X | X |
| 8 | 8611-006 | Terminal de tierra | X | X | X | X |
| 10 | 8201-126 | Monitor de fases | | X | X | X |
| 11 | 8201-130 | Relé de alarma ① | X | X | X | X |
| 12 | 8551-004 | Arrancador (termistor PTC) ① | X | | | |
| 13 | 8201-164 | Módulo de control del compresor | X | X | X | X |
| 14 | 117X371 | Caja de baja tensión | X | X | X | X |
| 15 | 117X373 | Panel de control | X | X | X | X |
| 16 | 8607-017 | Bloque de conexiones ① | X | X | X | X |
| 17 | 113-601 | Soporte del bloque de conexiones | | | | X |
| 18 | 8611-140-2300 | Conducto portacables | X | X | X | X |
| 19 | 8611-140-0800 | Conducto portacables | X | X | X | X |
| NM | 3000-1510 | Mazo de cables/conector del compresor | X | | | |
| NM | 3000-1511 | Mazo de cables/conector del compresor | | X | X | X |
| NM | 3003-014 | Mazo de cables principal | X | | | |
| NM | 3003-015 | Mazo de cables principal | | X | X | |
| NM | 3003-016 | Mazo de cables principal | | | | X |
| NM | 3000-1494 | Mazo de cables del bloque de conexiones de baja tensión | X | X | X | X |
| NM | S910-2004 | Conjunto completo de la caja de baja tensión (chapa, caja y mazo de cables) | X | X | X | X |
| NM | 8607-042 | Terminal de velocidad del ventilador | X | X | X | X |
| NM | 3000-1512 | Mazo de cables (4) del motor del ventilador de alta tensión | X | X | X | X |
| NM | 3000-1513 | Mazo de cables (3) del motor del ventilador de baja tensión | X | X | X | X |
| NM | 8615-041 | Disyuntor bipolar de 60 Amp. ② | X | X | | |
| NM | 8615-067 | Interruptor de desconexión de palanca ② | | | X | X |
| NM | 4095-188 | Diagrama de conexiones | X | | | |
| NM | 4095-264 | Diagrama de conexiones | | X | | |
| NM | 4095-364 | Diagrama de conexiones | | | X | |
| NM | 4095-638 | Diagrama de conexiones | | | | X |

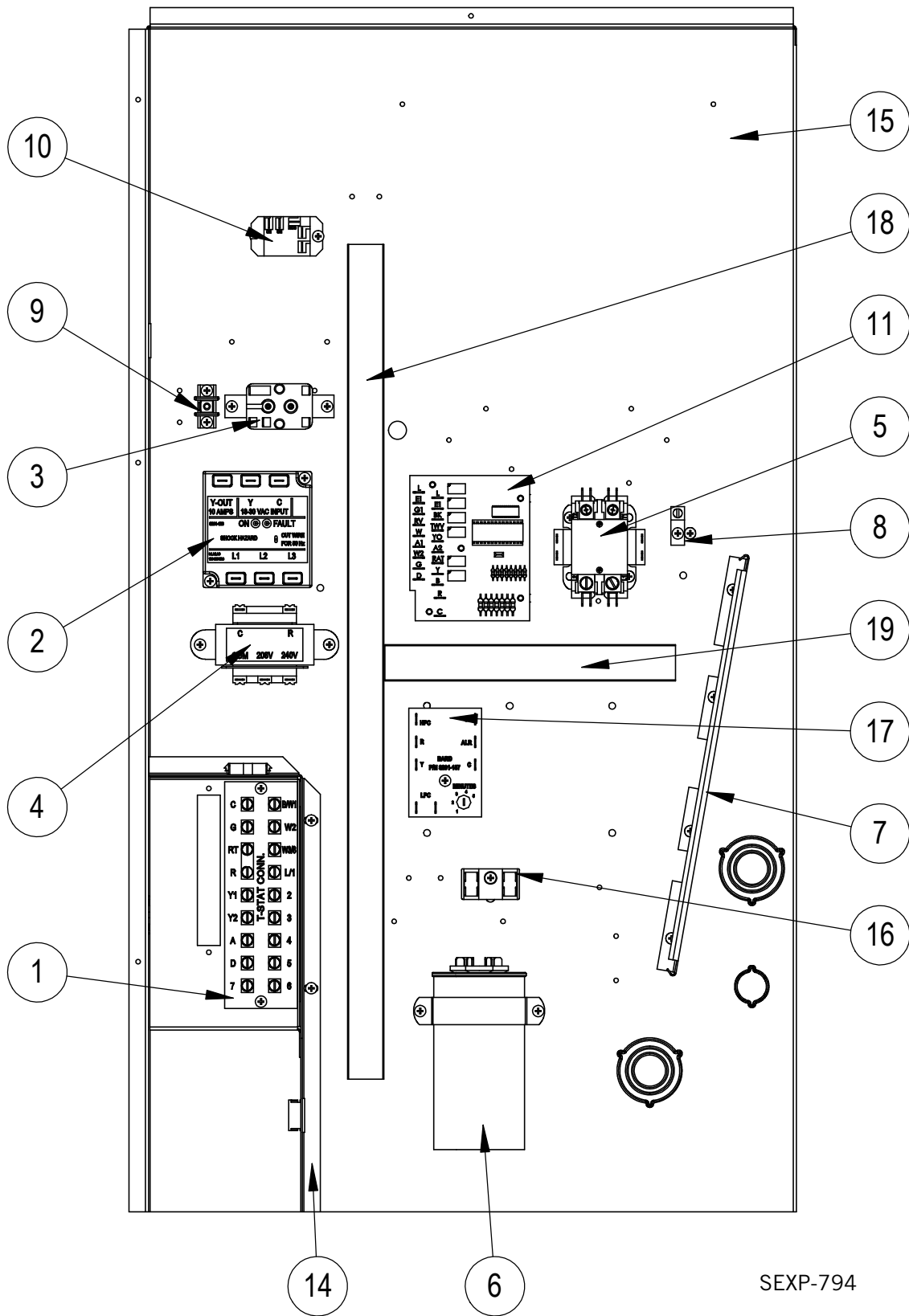
① Opcional en estos modelos.

② Los disyuntores que figuran aquí son para unidades sin calor eléctrico (modelos "OZ"). Consulte el manual de repuestos de calentadores para obtener información sobre partes para unidades con calor eléctrico.

NM: No se muestra.

Esta tabla hace referencia a la ilustración en la página 10

PANEL DE CONTROL - MODELOS CON DESHUM.



SEXP-794

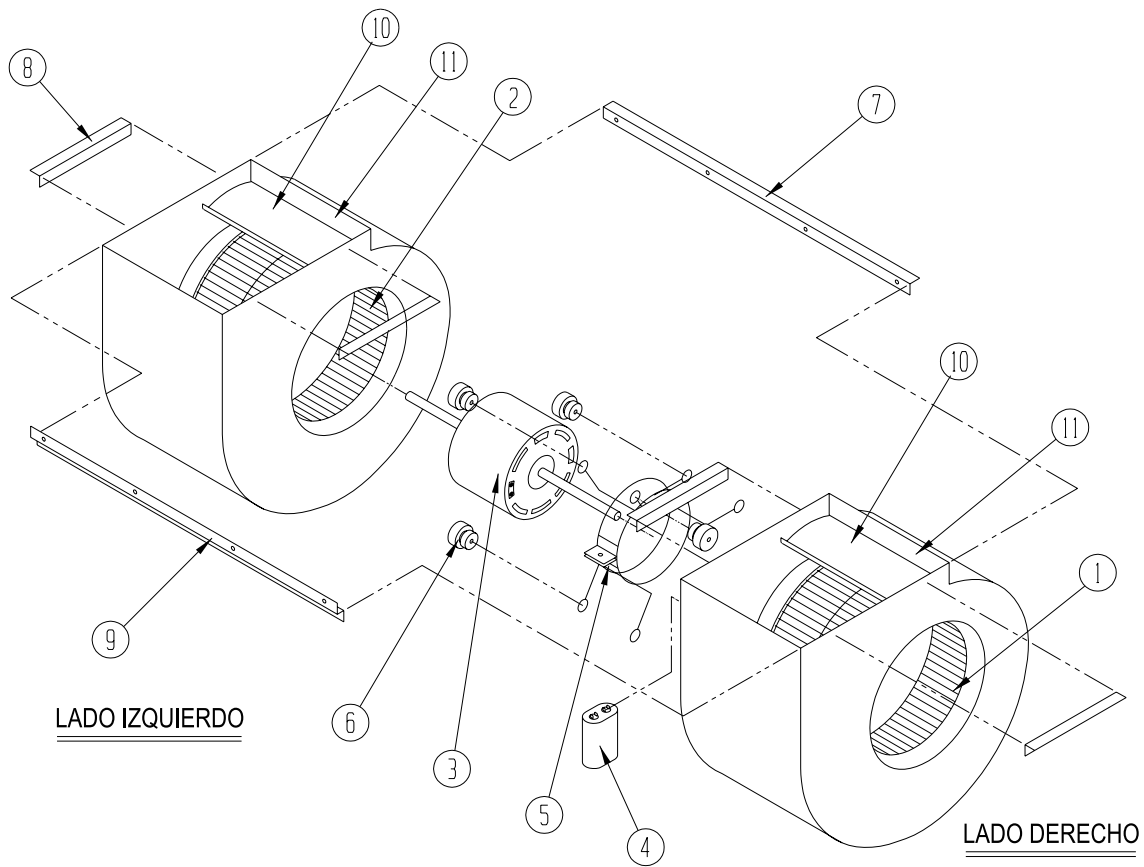
PANEL DE CONTROL – MODELOS CON DESHUM.

| N.° de ref. | N.° de parte | Descripción | W42AADA | W42AADB | W42AACDC | W48AADA | W48AADB | W48AACDC | W60ABDA | W60ABDB | W60ABDC |
|-------------|---------------|---|---------|---------|----------|---------|---------|----------|---------|---------|---------|
| 1 | 8607-044 | Regleta de conexiones de baja tensión | X | X | X | X | X | X | X | X | X |
| 2 | 8201-126 | Monitor de fases | | X | X | | X | X | | X | X |
| 3 | 8201-130 | Relé de control del ventilador | X | | | X | | | X | | |
| 3 | 8201-009 | Relé de control del ventilador | | X | | | X | | | X | |
| 3 | 8201-032 | Relé de control del ventilador | | | X | | | X | | | X |
| 4 | 8407-068 | Transformador | X | X | | X | X | | X | X | |
| 4 | 8407-069 | Transformador | | | X | | | X | | | X |
| 5 | 8401-035 | Contactador del compresor | | X | X | | X | X | | X | X |
| 5 | 8401-034 | Contactador del compresor | X | | | X | | | X | | |
| 6 | 8552-079 | Capacitor del compresor, 45/10 MFD, 370V | X | | | | | | | | |
| 6 | 8552-005 | Capacitor del motor de la unidad exterior, 10 MFD, 370V | | X | | | X | | | X | |
| 6 | 8552-026 | Capacitor del motor de la unidad exterior, 15 MFD, 370V | | | X | | | X | | | X |
| 6 | 8552-089 | Capacitor del compresor, 70/10 MFD, 370V | | | | X | | | | | |
| 6 | 8552-058 | Capacitor del compresor, 80/10 MFD, 440V | | | | | | | X | | |
| 7 | 135-122 | Protección de cables | X | X | X | X | X | X | X | X | X |
| 8 | 8611-006 | Terminal de tierra | X | X | X | X | X | X | X | X | X |
| 9 | 8607-041 | Terminal PARK | X | X | X | X | X | X | X | X | X |
| 10 | 8201-130 | Relé | X | X | X | X | X | X | X | X | X |
| 11 | 8201-113 | Placa lógica | X | X | X | X | X | X | X | X | X |
| 14 | 117X371 | Caja de baja tensión | X | X | X | X | X | X | X | X | X |
| 15 | 117X373 | Panel de control | X | X | X | X | X | X | X | X | X |
| 16 | 8607-017 | Bloque de conexiones (opcional) | X | X | X | X | X | X | X | X | X |
| 17 | 8201-164 | Módulo de control del compresor | X | X | X | X | X | X | X | X | X |
| 18 | 8611-140-2300 | Conducto portacables | X | X | X | X | X | X | X | X | X |
| 19 | 8611-140-0800 | Conducto portacables | X | X | X | X | X | X | X | X | X |
| NM | 3000-1222 | Mazo de cables/conector del compresor | X | | | X | | | X | | |
| NM | 3000-1231 | Mazo de cables/conector del compresor | | X | X | | X | X | | | |
| NM | 3000-1230 | Mazo de cables/conector del compresor | | | | | | | | X | X |
| NM | 3003-010 | Mazo de cables principal | X | | | X | | | X | | |
| NM | 3003-011 | Mazo de cables principal | | X | X | | X | X | | X | X |
| NM | 3000-1494 | Mazo de cables del bloque de conexiones de baja tensión | X | X | X | X | X | X | X | X | X |
| NM | S910-2004 | Conjunto completo de la caja de baja tensión (chapa, caja y mazo de cables) | X | X | X | X | X | X | X | X | X |
| NM | 8615-040 | Disyuntor bipolar de 50 Amp. ① | X | | | X | | | | | |
| NM | 8615-042 | Disyuntor tripolar de 35 Amp. ① | | X | | | X | | | | |
| NM | 8615-067 | Interruptor de desconexión de palanca ① | | | X | | | X | | | X |
| NM | 8615-041 | Disyuntor bipolar de 60 Amp. ① | | | | | | | X | | |
| NM | 8615-044 | Disyuntor tripolar de 45 Amp. ① | | | | | | | | X | |
| NM | 4095-186 | Diagrama de conexiones | X | | | X | | | X | | |
| NM | 4095-263 | Diagrama de conexiones | | X | | | X | | | X | |
| NM | 4095-363 | Diagrama de conexiones | | | X | | | X | | | X |

① Los disyuntores que figuran aquí son para unidades sin calor eléctrico (modelos "OZ"). Consulte el manual de repuestos de calentadores para obtener información sobre partes para unidades con calor eléctrico.

NM: No se muestra.

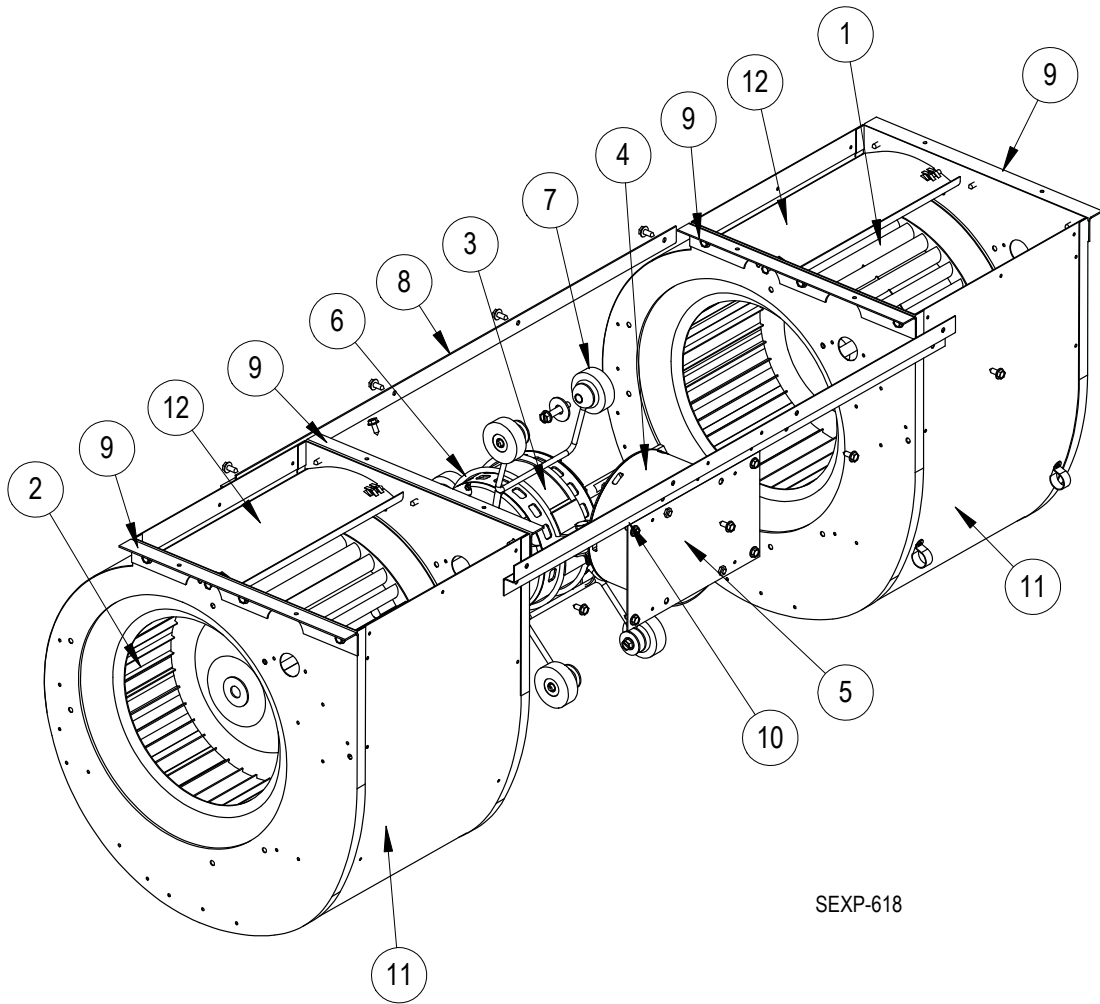
CONJUNTO DEL VENTILADOR



SEXP-178

| N.º de ref. | N.º de parte | Descripción | S900-320 | S900-321 | S900-185 | S900-186 |
|-------------|--------------|--------------------------------|----------|----------|----------|----------|
| 1 | 5152-011 | Rueda de 10" (sentido horario) | | | X | X |
| 1 | 5152-057 | Rueda de 9" (sentido horario) | X | X | | |
| 2 | 5152-012 | Rueda de 10" (sentido horario) | | | X | X |
| 2 | 5152-058 | Rueda de 9" (sentido horario) | X | X | | |
| 3 | 8105-061 | Motor del ventilador (230/208) | X | | | |
| 3 | 8105-062 | Motor del ventilador (460) | | X | | |
| 3 | 8106-046 | Motor del ventilador (230/208) | | | X | |
| 3 | 8106-025 | Motor del ventilador (460) | | | | X |
| 4 | 8552-091 | Capacitor | X | X | X | |
| 4 | 8552-005 | Capacitor | | | | X |
| 5 | 8200-040 | Soporte del motor | X | X | X | X |
| 6 | 5451-011 | Guardaojales | 6 | 6 | 6 | 6 |
| 7 | 105-881 | Fijación posterior | X | X | X | X |
| 8 | 105-880 | Ángulo lateral | 4 | 4 | 4 | 4 |
| 9 | 103-389 | Fijación frontal | X | X | X | X |
| 10 | 151-101 | Alojamiento | 2 | 2 | 2 | 2 |
| 11 | 144-166 | Difusor | 2 | 2 | 2 | 2 |

CONJUNTO DEL VENTILADOR



SEXP-618

| N.º de ref. | N.º de parte | Descripción | S900-348-001 | S900-349-001 |
|-------------|---------------|--|--------------|--------------|
| 1 | 5152-011 | Rueda de 10" (sentido horario) | X | X |
| 2 | 5152-012 | Rueda de 10" (sentido antihorario) | X | X |
| 3 | 8107-019-0135 | Motor programado de 3/4 HP con control | X | |
| 3 | 8107-026-0136 | Motor programado de 3/4 HP con control | | X |
| 5 | 112-580 | Soporte del control del motor del ventilador | X | X |
| 6 | 8200-040 | Soporte del motor | X | X |
| 7 | 5451-011 | Guardaojales | 6 | 6 |
| 8 | 105-881 | Fijación posterior | X | X |
| 9 | 105-880 | Ángulo lateral | 4 | 4 |
| 10 | 103-389 | Fijación frontal | X | X |
| 11 | 151-101 | Alojamiento | 2 | 2 |
| 12 | 144-166 | Difusor | 2 | 2 |