
MANUEL DE PIÈCES DE RECHANGE

VENTILATEUR MURAL DE SALLE COMMERCIALE À GAZ / ÉLECTRIQUE

Modèle :
WGSCRVMP-5A

Notes générales

- Des pages révisées et/ou supplémentaires peuvent être émises de temps à autre.
- Un manuel complet et à jour est constitué de pages indiquées dans la section de contenu suivante.

IMPORTANT

- Contacter l'installation et/ou le distributeur local de Bard pour toutes les exigences de pièces. S'assurer d'avoir le modèle et le numéro de série qui se trouvent sur la plaque signalétique de l'appareil.

Contenu

<i>Description</i>	<i>Page</i>
Composants fonctionnel et de l'armoire	
♦ Vue éclatée.....	2
♦ Liste d'utilisation	3
Pièces de rechange d'actionneur guide de référence	4
Composants d'assemblage de la carte de contrôle	
♦ Mode Mise en page	5
♦ Liste d'utilisation	5

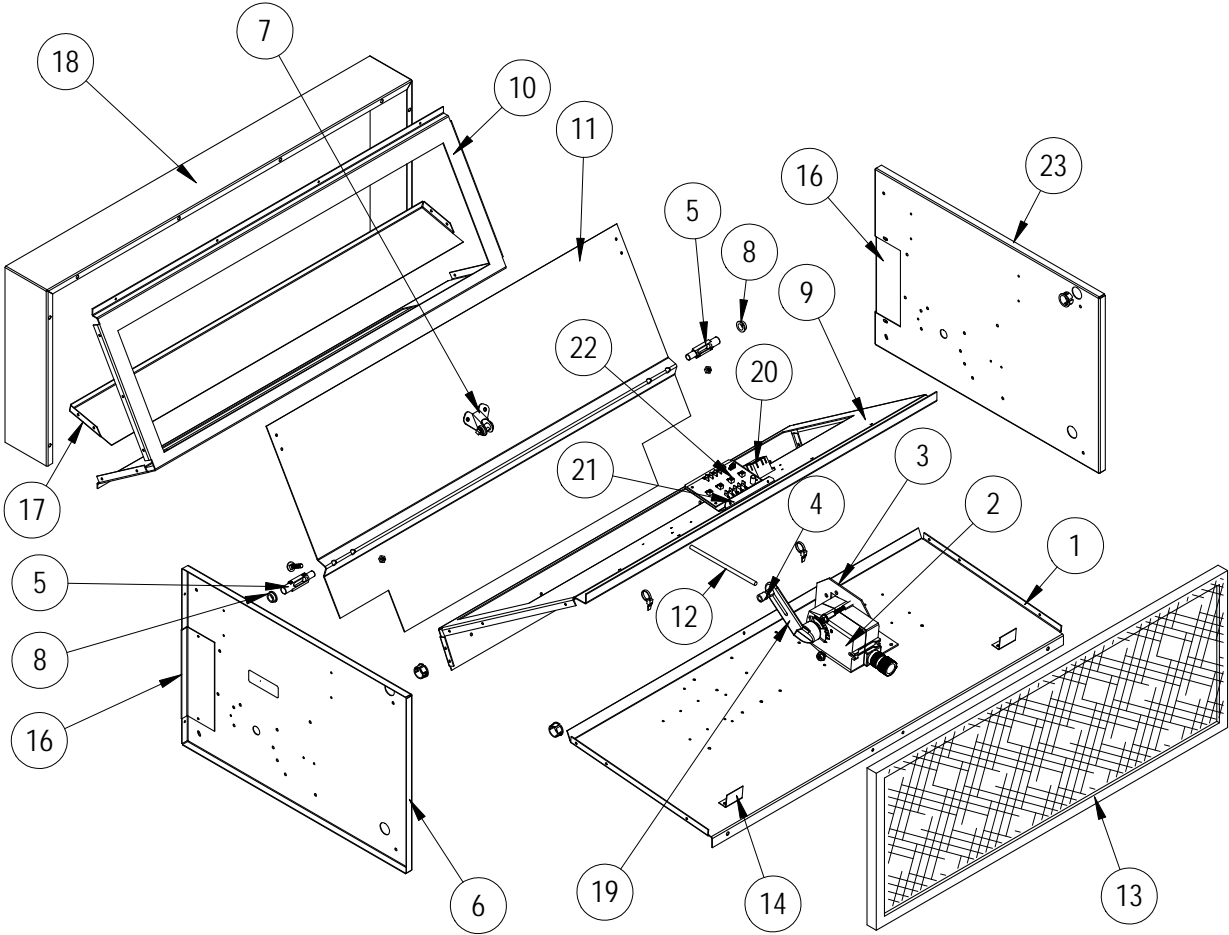


Climate Control Solutions

Bard Manufacturing Company, Inc.
Bryan, Ohio 43506
www.bardhvac.com

Manuel : 2110F1142A
Remplace : 2110F1142
Date : 10-8-22

COMPOSANTS FONCTIONNEL ET DE L'ARMOIRE



SEXP-439 D

COMPOSANTS FONCTIONNEL ET DE L'ARMOIRE

Dessin N°	Référence	Description	WGSCR/MP-5A
1	127-215	Base	X
2	<i>Voir page 4</i>	Ensemble de moteur d'amortisseur	X
3	<i>Voir page 4</i>	Support d'actionneur	X
4	8602-008	Rotule	X
5	8602-038	Broche de lame d'amortisseur	2
6	100Y440	Extrémité gauche	X
7	8602-040	Support	X
8	8602-039	Bague en bronze	2
9	137-218	Paroi avant	X
10	137-481	Retour Remplir	X
11	139-180	Lame d'amortisseur	X
12	8602-042	Tige	X
13	7003-035	Éliminateur de brume	X
14	131-095	Arrêt du filtre	2
16	136-486	Remplissage latéral	2
17	136-483	Cloison d'échappement	X
18	566-025	Manche	X
19	<i>Voir page 4</i>	Ensemble de moteur d'amortisseur	X
20	Assemblage de la carte de contrôle	Voir COMPOSANTS D'ASSEMBLAGE DE LA CARTE DE CONTRÔLE à la page 5	X
21			X
22			X
23	100X440	Extrémité droite	X
NS	542-110	Plaque de remplissage avec écran	X
NS	4056-264	Schéma de câblage	X

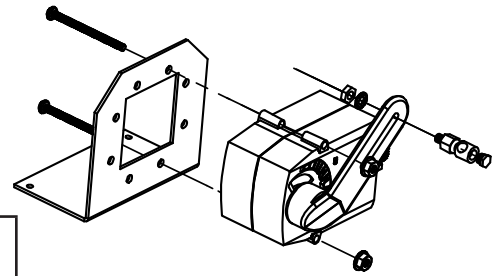
NS – Non illustré

PIÈCES DE RECHANGE D'ACTIONNEUR GUIDE DE RÉFÉRENCE

Actionneur Belimo

Si l'option V CRV a été produite après le 8/10/22, elle aura très probablement un ensemble d'actionneur Belimo (voir image). Il s'agit notamment des modèles d'événements et des numéros d'assemblage indiqués dans le tableau. Utilisez les numéros de pièce de remplacement indiqués dans le tableau.

Assemblée de actionneur de Belimo

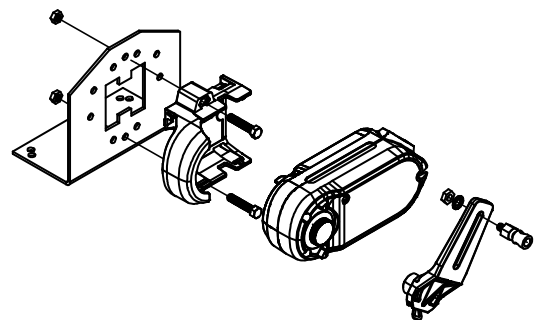


Modèle d'événement	Assemblée	Actionneur Crochet	Moteur d'actionneur & Matériel	Ensemble de l'ensemble de l'actionneur
WGCRVS-3C	920-0565	113-962	8602-117	910-2230
WGCRVS-5C	920-0566	113-962	8602-117	910-2230
WGSCRVMP-5A	920-0570	113-962	8602-117	910-2230

Actionneur de diamant Honeywell

Si l'option V CRV a été produite entre 12/31/21 et 8/10/22, il aura très probablement un ensemble d'actionneur Honeywell Diamond (voir image). Il s'agit notamment des modèles d'événements et des numéros d'assemblage indiqués dans le tableau. Veuillez utiliser les nouveaux assemblages Belimo 910- répertoriés comme remplacement de l'actionneur Diamond ou de toute pièce associée.

Assemblée d'actionneur de diamant Honeywell (Obsolète)

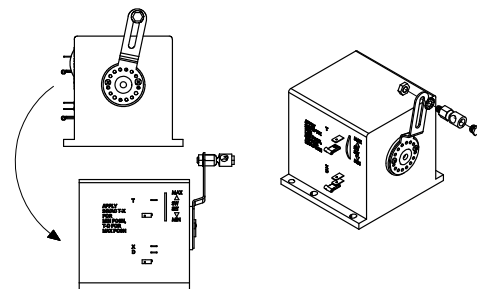


Modèle d'événement	Assemblée	Ensemble de l'ensemble de l'actionneur (Utiliser pour remplacer 910-2187, 8602-114 ou 8602-115)
WGCRVS-3C	920-0533	910-2230
WGCRVS-5C	920-0532	910-2230
WGSCRVMP-5A	920-0537	910-2230

Actionneur Honeywell Black Box

Si l'événement d'option V a été produit avant le 31/12/21, il aura très probablement l'un des modèles d'actionneur Honeywell Black Box répertoriés dans le tableau. Utilisez des moteurs de remplacement du stock de service jusqu'à épuisement. Si le stock est épuisé, utilisez le numéro de trousse de remplacement associé dans le tableau.

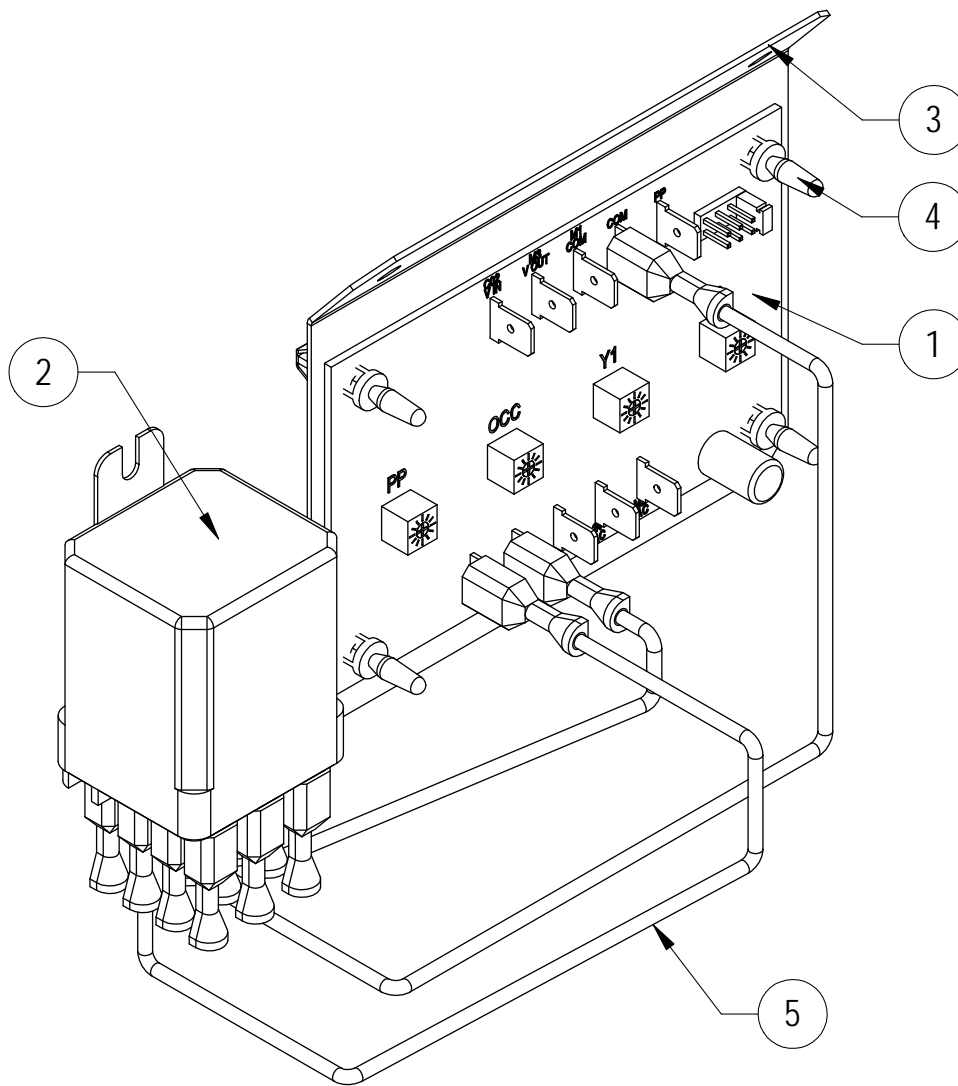
Assemblage d'actionneur Honeywell Black Box (Obsolète)



Modèle d'événement	Assemblée	Bard Numéro de pièce	Honeywell Numéro de pièce	Remplacement de l'actionneur Trousse
WGCRVS-3B	920-0060	8602-020	M8405A1006	8620-353
WGCRVS-5B	920-0058	8602-020	M8405A1006	8620-353
WGSCRVMP-5	920-0042	8602-037	M7415A1004	8620-354

MIS-4389

COMPOSANTS D'ASSEMBLAGE DE LA CARTE DE CONTRÔLE



SEXP-1061

WGCRVMP-5A

Dessin N°	Référence	Description	
1	8201-167	Carte de contrôle CRV à 3 positions	X
2	8201-048	Relais, DPDT, 5A @ 277V	X
3	112-907	Support de carte CRV	X
4	8611-080	Support de montage, verrouillage 3/8 »	4
5	3000-1716	Assemblage de fils	X
NS	3000-1714	Assemblage de fil - Amortisseur à l'unité	X

NS – Non illustré