
INSTRUCCIONES DE INSTALACIÓN Y LISTA DE PIEZAS DE REEMPLAZO

ESTADO SÓLIDO DE LA SERIE MC4002S CONTROLADOR DE ADELANTO/RETARDO DE LA UNIDAD DOBLE



Climate Control Solutions

Bard Manufacturing Company, Inc.
Bryan, Ohio 43506
www.bardhvac.com

Manual n.º: 2100S614M
Reemplaza: 2100S614L
Fecha: 25-1-23

CONTENIDO

Cómo obtener otras publicaciones e información.....	3
Daño en el envío.....	3
General.....	3
Teoría de funcionamiento	3
Certificaciones del controlador	4
Características y especificaciones de controladores básicos.....	4
Montaje del controlador.....	4
Sensores de temperatura	5
Lógica del sensor de temperatura	5
Especificaciones de entrada/salida del controlado	5
Conexiones del controlador MC4002S	5
Características y especificaciones de los tableros de alarma.....	6
MC4002S-A con alarma básica opcional.....	6
MC4002S-B con alarma de versión mejorada.....	6
Cableado en obra de voltaje bajo	6
Conexión a tierra del controlador	6
Encendido del controlador	6
Circuito de supresión de fuego	6
Períodos de retardo por etapas	7
Funcionamiento del soplador	7
Característica de avance (cambio) de la unidad de adelanto/retardo	7
Función del temporizador de aceleración	7
Descripción general de la programación	8
Opciones de reducción de humedad	9
Opción de deshumidificación sincronizada	9
Opción de deshumidificación de recalentamiento de gas caliente	10
Secuencias del funcionamiento de enfriamiento para una configuración alterna adelanto/retraso/adelanto/retraso	11
Secuencias del funcionamiento de enfriamiento para una configuración no alterna adelanto/adelanto/retraso/retraso ..	13
De la ecuencia de calefacción de la operación	15
Especificaciones para el tablero opcional de comunicación remota	16
Cableado del controlador	23
Función de (bloqueo de) seguridad	23
Función del generador en marcha.....	23
Conexión de CC de respaldo.....	23
Diagramas de conexiones del controlador	24
Aplicación de unidad única para MC4002 con placa de alarma	53
Cableado de la alarma.....	54
Alarma de enfriamiento de la segunda etapa.....	54
Alarmas de presión del refrigerante	54
Secuencia de ventilación de emergencia.....	54
Instrucciones de programación.....	57
Lista de partes.....	60

Figuras

Figura 1	Conexión mecánica de humidistato para modelos de deshumidificación "D"	9
Figura 2	Conexión de humidistado electrónico para modelos de deshumidificación "D"	10
Figura 3	Conexiones del tablero de alarma para la estrategia Alarma de circuito abierto, normalmente cerrada "NC"	55
Figura 4	Conexiones del tablero de alarma para la estrategia Alarma de circuito cerrado, normalmente abierta "NA"	56
Figura 5	Diagrama descriptivo de la lista de partes.....	59

Tablas

Tabla 1	Índice de diagramas de conexiones de controlador	24
Tabla 2	Tabla de sensores de temperatura	61

CÓMO OBTENER OTRAS PUBLICACIONES E INFORMACIÓN

Estas publicaciones pueden ayudarlo a instalar el aire acondicionado o la bomba de calor. Por lo general, puede encontrarlas en la biblioteca de su zona o comprarlas directamente a la editorial. Asegúrese de consultar la edición actual de cada norma.

Norma para la instalación..... ANSI/NFPA 90A de aire acondicionado y sistemas de ventilación

Norma para calefacción porANSI/NFPA 90B aire caliente y sistemas de aire acondicionado

Para obtener más información, comuníquese con estas editoriales:

ACCA **Air Conditioning Contractors of America (Contratistas de Aire Acondicionado de América)**
1712 New Hampshire Avenue, NW

Washington, DC 20009
Teléfono: (202) 483-9370
Fax: (202) 234-4721

ANSI **American National Standards Institute (Instituto Nacional Estadounidense de Normas)**

11 West Street, 13th Floor
Nueva York, NY 10036
Teléfono: (212) 642-4900
Fax: (212) 302-1286

ASHRAE **American Society of Heating, Refrigerating, and Air Conditioning Engineers, Inc.**

1791 Tullie Circle, N.E.
Atlanta, GA 30329-2305
Teléfono: (404) 636-8400
Fax: (404) 321-5478

BARD **Bard Manufacturing Company, Inc.**

1914 Randolph Drive
Bryan, OH 43506
Teléfono: (419) 636-1194
Fax: (419) 636-2640

****IMPORTANTE****

El equipo tratado en este manual debe ser instalado por técnicos en mantenimiento e instalación entrenados y con experiencia. Lea el manual completo antes de proceder.

DAÑO EN EL ENVÍO

Al recibirse el equipo, se debe controlar la caja de cartón para detectar la presencia de signos externos de daños en el envío. Si se encuentran daños, la parte receptora debe comunicarse de inmediato con el último transportista, preferentemente por escrito, para solicitar inspección por parte del agente del transportista.

GENERAL

Estas instrucciones explican el funcionamiento, la instalación y la resolución de problemas del controlador MC4002S.

Todo el cableado interno está completo. Conecte únicamente cableado en obra de voltaje bajo en las bandas de los terminales designadas.

El uso del MC4002S está previsto para unidades que tengan o no economizadores, puede configurarse para usarlo con bombas de calor y tiene una función de control de deshumidificación si se le conecta un controlador de humedad opcional. Control de deshumidificación no puede ser utilizado con la bomba de calor.

Cada unidad debe tener el tamaño adecuado para manejar la carga total de la estructura si se requiere una redundancia del 100%.

Se recomienda instalar un relé de retardo de cinco (5) minutos para el compresor en cada unidad, si no lo tiene incluido.

El controlador MC4002S es apto tanto para un funcionamiento de 50 como de 60 HZ y puede configurarse por completo, de modo tal que puede usarse prácticamente en cualquier instalación. Consulte Funciones programables del controlador y configuraciones predeterminadas.

TEORÍA DE FUNCIONAMIENTO

El controlador se utiliza para controlar dos aires acondicionados de pared desde un solo sistema de control. Este provee redundancia total a la estructura y un desgaste igual en ambas unidades. Puede utilizarse con unidades que tengan o no economizadores y se recomienda que ambas unidades estén equipadas por igual.

El controlador MC4002S puede configurarse para una secuencia alternativa (adelanto/retraso/adelanto/retraso), que es una configuración predeterminada. Puede cambiarse a una secuencia que no sea alterna (adelanto/adelanto/retraso/retraso), según se requiera para aplicaciones especiales o de acuerdo con la preferencia del usuario.

El MC4002S puede estar equipado con uno de dos tableros de alarma; estos pueden instalarse en la fábrica o en la obra en cualquier momento, si así se desea.

En el caso de que solo el controlador básico se instale inicialmente, este puede actualizarse fácilmente a través de una instalación en obra simple de acción inmediata y conectable de cualquiera de los tableros de alarma, para lo que solo debe conectarse el circuito de alarma del edificio a los tableros de alarma. Se utilizan relés de alarma con contacto seco en forma de C para ofrecer una conexión NA (normalmente abierta) y NC (normalmente cerrada) conforme al protocolo específico de alarma del usuario y para proporcionar una flexibilidad completa a fin de cumplir con los requisitos del usuario. Todos los accionamientos de alarma están indicados individualmente en el panel frontal controlador.

Existe una opción de comunicación remota basada en Ethernet que puede instalarse tanto en la fábrica como en la obra. Consulte la sección sobre el módulo de comunicación.

CERTIFICACIONES DEL CONTROLADOR

El tablero controlador principal, los tableros de alarma opcionales, el módulo de comunicación opcional y los sensores remotos de MC4002S han atravesado pruebas exhaustivas en relación con la inmunidad y las emisiones. Este sistema adhiere a las pautas de la FCC (Comisión Federal de Comunicaciones), en conformidad con los requisitos de la CE, y cumple con las siguientes normas:

Serie MC4002S Controlador maestro



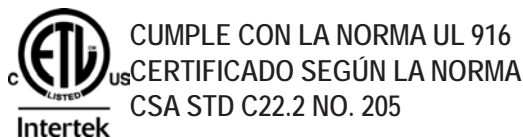
Este dispositivo cumple con la Parte 15 de las Reglas de la FCC, Subparte B, Clase A. El funcionamiento está sujeto a las dos condiciones siguientes:

1. Este dispositivo no debe causar interferencias perjudiciales.
2. Este dispositivo debe aceptar cualquier interferencia recibida, incluida aquella que pueda ocasionar un funcionamiento indeseado.

Este dispositivo cumple con las Normas de la CE EN55011/
EN50081 y EN55024 para Equipos ISM, Clase A.

Este dispositivo ISM también cumple con el ICES (Servicio de Evaluación de Credenciales Internacionales) – 001 canadiense.

Bard Manufacturing Company, Inc.
Bryan, OH 43506



CARACTERÍSTICAS Y ESPECIFICACIONES DE CONTROLADORES BÁSICOS

Controlador básico MC4002S

- Energía de entrada: Desde 18 hasta 32 V de CA, 60/50 Hz, la energía se suministra desde el A/C N.º 1 o del A/C N.º 2.
- Circuito de aislamiento: No se requiere poner en fase los voltajes bajos o en línea.
- Energía de reserva: La conexión para -24 V de CC o -48 V de CC (de -20 a -56 V) mantiene el funcionamiento del microprocesador, la indicación del panel frontal y la operación del relé de alarma durante los cortes de energía comerciales.
- Pantalla digital: LCD de 4 caracteres.
Pantalla de temperatura: °F o °C.
- Salidas de HVAC: Relés en forma de A (NA) (1 A en 24 V de CA)
- Etapas de control del enfriamiento:
2 etapas por cada unidad de A/C (4 etapas en total) cuando son configuradas para sistemas con economizadores.
1 etapa por cada unidad de A/C (2 etapas en total) cuando

son configuradas para sistemas sin economizadores.

Etapas de control de calefacción:

1 etapa para cada unidad de aire acondicionado, 2 para cada bomba de calor si se encuentra configurada de esa forma.

- Circuito de deshumidificación: Requiere el controlador de humedad opcional como señal de entrada.
- Rango de temperatura de funcionamiento: De 0 a 120 °F (de -18 a 49 °C).
Rango de temperatura de almacenamiento: De -20 a 140 °F (de -29 a 60 °C).
Precisión de la temperatura: +/- 1 °F desde 60-85 °F (16-30 °C).
+/- 1% fuera de 60-85 °F.
- Tiempo de cambio para adelanto o retardo: De 0 a 30 días.
- Precisión de sincronización: +/- 1%
- Tiempo de retardo entre etapas: 10 segundos entre etapas.
- Diferencial entre etapas:
Etapa 1 a 2: Rango de 2-6 °F, el valor predeterminado es 4.
Etapa 2 a 3: Rango de 2-3 °F, el valor predeterminado es 2.
Etapa 3 a 4: Rango de 2-3 °F, el valor predeterminado es 2.
- Diferencial de encendido y apagado: 2 °F (1 °C) es estándar, 4 °F (3 °C) cuando está activado el modo Ciclado excesivo.
- Rango del punto de ajuste de enfriamiento: De 65 a 90 °F (de 18.3 a 32.2 °C).
- Configuración de confort para una hora: enfriamiento de 72 °F (22 °C) y calefacción de 68 °F (20 °C).
- Banda inactiva (diferencia entre los puntos de referencia de enfriamiento y de calefacción): De 2 °F a 40 °F (de 1.1 °C a 22.2 °C).
- Interfaz de fuego/humo: Puente de conexión del circuito NC estándar, se quita para la conexión al control del sistema del edificio, apaga ambas unidades de aire acondicionado inmediatamente.
- Memoria: EEPROM para el punto de ajuste y los parámetros modificables (mantiene los ajustes cuando hay pérdida de energía).
- Sensores de temperatura de espacio: 1 sensor local es estándar y aceptará hasta 2 sensores remotos opcionales de 35 pies, pieza n.º 8612-023B de Bard. Cuando se utilizan varios sensores se promedian las temperaturas.
- Caja del controlador: Fabricada con acero prepintado calibre 20; 9.25 pulgadas de ancho x 13.50 pulgadas de alto x 3 pulgadas de profundidad; tiene tapa con bisagra y trece (13) troqueles para acometidas eléctricas de 0.875 pulgadas de diámetro.
- Indicadores LED (diodos de emisión de luz) para el controlador básico: Unidad de adelanto, etapas de enfriamiento de 1 a 4, etapas de calefacción de 1 a 4 y operación de deshumidificación.
- Seis (6) controles de interruptor de pulsador: Interruptor de encendido y apagado, cambio de unidad de adelanto, aumento y disminución de los puntos de referencia, programación, almacenamiento y confort.

MONTAJE DEL CONTROLADOR

Incluidos en la caja de cartón se encuentran el controlador y las instrucciones de instalación.

El controlador debe instalarse en una pared vertical de aproximadamente cuatro (4) pies por encima del suelo y alejado de corrientes de aire y de puertas o ventanas exteriores. Se incluyen cuatro (4) orificios de montaje para el montaje en la pared y orificios de 7/8 pies para las conexiones de conducto en la base, los laterales y la parte superior del controlador.

SENSORES DE TEMPERATURA

El sensor de temperatura estándar (local) tiene conductores de 12 pies y viene instalado de fábrica.

Un sensor secundario se encuentra ubicado internamente en la placa controladora principal y sirve como referencia y como sensor de respaldo del sensor local. Si la diferencia entre los dos sensores es menor que el punto de ajuste diferencial, el sensor local se utilizará como punto de referencia de temperatura del controlador. El diferencial es ajustable 12-20°F (6.7-11.1°C). 12°F (6.7°C) es el valor predeterminado. Si la diferencia entre los dos sensores es mayor que el punto de ajuste diferencial, entonces el controlador comprueba para determinar si el sensor de a bordo está leyendo una temperatura que está entre el SP (punto de ajuste), más el diferencial y el SP menos la DB (banda muerta) menos el diferencial. Si lo es, el sensor de a bordo se convertirá en la lectura válida del sensor y el controlador ignorará la lectura del sensor local. Si no, entonces el controlador aún seguirá utilizando la lectura del sensor local. Esto es para agregar niveles adicionales de capacidad operativa en el raro caso de que el sensor local fallase. Si el controlador está operando en este modo, ello se indica mediante el parpadeo del punto decimal inferior izquierdo en la pantalla. Si no se desea esta función, ajuste el punto de ajuste diferencial a la posición OFF (apagado). Esto desactiva el sensor de a bordo. Esto puede ser necesario si el controlador se encuentra en una habitación y el sensor local se ha trasladado a una habitación diferente. **NOTA:** Para evaluar el momento en que el sensor local es impulsado manualmente en forma más alta o más baja a través de la aplicación de agua tibia o fría en la sonda, el sensor del tablero es inhibido durante los primeros 30 minutos posteriores al encendido o cuando la energía se activa y desactiva en ciclos.

El regulador está diseñado para aceptar 1 o 2 sensores adicionales y los mismos tienen cables de 35 pies de largo. El número de pieza Bard para el sensor opcional con cables de 35 pies es 8612-023B. Estos pueden ser instalados según se requiera en la estructura para abordar los puntos calientes, las barreras a la circulación del aire, etc. Si se utiliza uno o más sensores remotos, el sensor a bordo se desactiva. El sensor local permanece activo.

Se recomienda que los cables conductores del sensor sean instalados en una tubería conduit para fines de protección.

NOTA: Todos los sensores son sensibles a la polaridad. El conductor de cobre debe conectarse a la terminal CU y el conductor de plata a la terminal AG. Los sensores son semiconductores, no RTD. Utilice únicamente los sensores provistos por Bard. Los conductores del sensor pueden tener una extensión de hasta 200 pies. Utilice un par trenzado de 18 awg con conexiones soldadas.

LÓGICA DEL SENSOR DE TEMPERATURA

El sensor estándar local (**LSEn**) controla la temperatura en la ubicación del controlador. Si este es el único sensor conectado, este controlará el dispositivo de lectura de la temperatura y la temperatura del espacio (edificio) y también será utilizado para las funciones de alarma por temperatura alta y baja.

Si hay uno o más sensores **REMOTOS** instalados y conectados (**Rem 1** o **Rem 2**), se mostrará el dispositivo de lectura de temperatura y el edificio se controlará según un **promedio**

de todos los sensores conectados. Si hay más de 5.6°C de diferencia desde el sensor conectado más alto al más bajo, el control actual se registrará por el sensor más caliente para enfriar y por el sensor más frío para calentar.

Si se utilizan placas de alarma, la lectura más alta de cualquier sensor conectado se utilizará para la alarma de alta temperatura y el sensor de lectura más baja se utilizará para la alarma de baja temperatura. El sensor a bordo se ignora si dos (2) o más sensores están conectados a las entradas de los sensores Local, Rem 1 o Rem 2.

CONTROLADOR BÁSICO MC4002S ESPECIFICACIONES DE ENTRADAS Y SALIDAS

CONEXIONES DEL CONTROLADOR MC4002S

Ubicado en el tablero controlador principal

Unidad N.º 1	C: común de 24 V de CA R: caliente de 24 V de CA G: ventilador (forma de A, NA) Y1: enfriamiento de la 1.ª etapa (forma de A, NA) Y2: enfriamiento de la 2.ª etapa (forma de A, NA) W: calor (forma de A, NA)
Unidad N.º 2	C: común de 24 V de CA R: caliente de 24 V de CA G: ventilador (forma de A, NA) Y1: enfriamiento de la 1.ª etapa (forma de A, NA) Y2: enfriamiento de la 2.ª etapa (forma de A, NA) W: calor (forma de A, NA)
F1-F2	Interfaz de fuego/humo Enviada con el puente de conexión instalado (a)
48 V de CC	Energía de entrada de respaldo -24 V de CC o -48 V de CC Rango de -20 V a -56 V

NOTA: Los sensores son semiconductores, no RTD. Utilice únicamente sensores Bard.

Local	Sensor principal, conductores de 12 pulgadas CU: cobre, AG: plata Sensible a la polaridad
Rem 1	Sensor remoto interior opcional CU: cobre, AG: plata Sensible a la polaridad
Rem 2	Sensor remoto interior opcional CU: cobre, AG: plata Sensible a la polaridad
Gen	Interfaz del generador G1-G2 Enviada con el puente de conexión instalado (a)
H1-H2	Entrada del controlador de humedad Requiere un controlador opcional Instalado en la obra

(a) Estas conexiones requieren un puente de conexión o un relé de contacto normalmente cerrado (NC) en la interfaz de fuego/humo y de generador para que funcione el controlador.

NOTA: Todos los relés de alarma y de salida son de contacto seco clasificados en 1 A en 24 V de CA.

NOTA: Todas las salidas de relés de alarma tienen un retardo de 10 segundos antes de su emisión para proteger contra las señales de alarma por interferencia.

Los relés de la alarma pueden conectarse para una estrategia NA (alarma de circuito cerrado) o NC (alarma de circuito abierto). Los relés de la alarma pueden utilizarse en forma individual si existen suficientes puntos de alarma disponibles en el edificio o pueden distribuirse en grupos más pequeños, o incluso en un solo grupo, para que puedan utilizarse todas las capacidades de la alarma. Cuando se agrupan varias alarmas y se emiten como una sola alarma, no habrá una indicación externa sobre el problema específico que pudo haber ocurrido, sino solo aquella alarma del grupo que se activó. El problema de la alarma individual se visualizará en la pantalla de los LED, en la superficie del controlador.

CARACTERÍSTICAS Y ESPECIFICACIONES DE LOS TABLEROS DE ALARMA

MC4002S-A con tablero de alarma básico y opcional (entradas y salidas)

NOTA: Si este tablero de alarma no fue originalmente instalado en la fábrica, puede instalarse en la obra en cualquier momento. El número de pieza de Bard es AB3000-A.

Entradas

Bloqueo 1	2, 3: entrada desde HVAC N.º 1
Bloqueo 2	2, 3: entrada desde HVAC N.º 2

Salidas

Fuego/humo	Forma de C (SPDT)
Bloqueo 1	Forma de C (SPDT)
	Alarma refrigerante de HVAC N.º 1
Bloqueo 2	Forma de C (SPDT)
	Alarma refrigerante de HVAC N.º 2
Pérdida de energía 1	Forma de C (SPDT)
	Pérdida de energía de HVAC N.º 1
Pérdida de energía 2	Forma de C (SPDT)
	Pérdida de energía de HVAC N.º 2
Temperatura baja	Forma de C (SPDT)
	Alarma por temperatura baja
Temperatura alta 1	Forma de C (SPDT)
	Alarma por temperatura alta N.º 1

MC4002S-B con versión mejorada del tablero de la alarma (Salidas adicionales) más entradas/salidas del MC4002S - A

NOTA: Si este tablero de alarma no fue originalmente instalado en la fábrica, puede instalarse en la obra en cualquier momento. El número de pieza de Bard es AB3000-B.

Temperatura alta 2	Forma de C (SPDT)
	Alarma por temperatura alta N.º 2
Controlador	Forma de C (SPDT)
	Alarma por falla del controlador – Consulte la nota (a)
Economizador 1	E, F: forma de A (NA) – Consulte la nota (b)
Economizador 2	E, F: forma de A (NA) – Consulte la nota (b)
2.ª etapa	Forma de C (SPDT) – Consulte la nota (c) 2 Alarma de enfriamiento de la 2.

- La alarma sólo se activará si el procesador de la placa principal falla o si la alarma de placa a placa principal el cable está dañado.
- Realice estas conexiones con los terminales E y F en HVAC 1 y 2, respectivamente, si desea tener economizadores abiertos para una ventilación de emergencia en la condición del punto de ajuste N.º 2 de la alarma por temperatura alta.
- Para las unidades con compresores de 2 etapas, se activa una alarma de enfriamiento de la 2.ª etapa en el inicio de la etapa 3 de enfriamiento.

CABLEADO EN OBRA DE VOLTAJE BAJO

El MC4002S recibe la energía de los aires acondicionados que él mismo controla, únicamente con un voltaje bajo de 24 V de CA (18-32 V).

El circuito en el MC4002S aísla los suministros de energía de los dos aires acondicionados, lo que impide que ocurran problemas de alimentación por detrás o de fasaje. Además, si un aire acondicionado pierde energía, el MC4002S y el otro aire acondicionado no resultarán afectados y seguirán funcionando normalmente.

Conecte el cableado en obra de voltaje bajo desde cada unidad conforme a los diagramas de cableado en obra de voltaje bajo en la sección Cableado del controlador. **NOTA:** Debe utilizarse un cableado de control calibre 18, como máximo. El uso de un cableado de calibre más pesado puede generar una tensión excesiva en el tablero de control cuando la puerta se abre y se cierra. Cree un bucle de cableado para que la puerta pueda cerrarse y abrirse sin ejercer demasiada tensión en los bloques de los terminales.

PUESTA A TIERRA DEL CONTROLADOR

Debe conectarse una toma a tierra confiable, además de cualquier puesta a tierra que haya desde el conducto. Se suministran terminales de puesta a tierra para este propósito. Todos los demás métodos alternativos de puesta a tierra deben cumplir con todos los códigos nacionales, estatales y locales aplicables según la aplicación del producto.

ENCENDIDO DEL CONTROLADOR

Cada vez que se suministra energía en primer lugar al controlador, se produce un retardo de veinte (20) segundos antes de que cualquier función (que no sea la pantalla) se active. Este retardo se produce si el botón On/Off (Encendido y apagado) del controlador se utiliza cuando hay 24 V de CA desde los aires acondicionados, y también si el controlador se encuentra en la posición ON (Encendido) y se retiran 24 V de CA desde los aires acondicionados y luego se restablecen.

CIRCUITO DE SUPRESIÓN DE FUEGO

Para deshabilitar el MC4002S y apagar ambos aires acondicionados, se pueden utilizar los terminales F1 y F2. Los terminales F1 y F2 deben conectarse juntos en puente para un funcionamiento normal. Un conjunto de contactos secos normalmente cerrados (NC) puede conectarse a través de los terminales y el puente de conexión de fábrica puede eliminarse para utilizarlo con un sistema de supresión de fuego instalado en la obra. Los contactos deben abrirse si se detecta fuego. Consulte el diagrama de conexión adecuado; figuras 1, 2 o 3 para esta conexión. Los contactos deben clasificarse para el funcionamiento del servicio piloto en un mínimo de 2 amperios en 24 V de CA. Debe utilizarse un cable blindado (calibre 22, como mínimo) y debe realizarse la puesta a tierra del blindaje en la caja del controlador.

NOTA IMPORTANTE: Los modelos anteriores de Bard R-22 emplean un control electrónico del soplador que tiene un retardo en la desconexión del soplador de 60 segundos. Los modelos

R-410A de producción actual no utilizan un dispositivo de retardo en la desconexión del soplador, y el recordatorio de este (párrafo) no se aplica en este caso. Para lograr el apagado inmediato del motor del soplador, además de deshabilitar la función de ejecución de los aires acondicionados, se requerirá una simple modificación del cableado en el control del soplador ubicado en el panel de control eléctrico de los aires acondicionados que son controlados por el controlador de adelanto/retraso. Para eliminar el retardo en la desconexión del soplador de 60 segundos, desconecte y aisle el cable que viene conectado de fábrica al terminal R en el control electrónico del soplador y luego conecte un puente de conexión desde el terminal G en el control del soplador hasta el terminal R en el control del soplador. El control electrónico del soplador ahora funcionará como un relé de encendido y apagado sin ningún retardo en la desconexión, y el motor del soplador dejará de ejecutarse de inmediato cuando se active el circuito de supresión de fuego F1-F2 (abierto).

PERÍODOS DE RETARDO POR ETAPAS

Los siguientes retardos son incorporados tanto para el enfriamiento como para la calefacción:

Etapa 1: 0 segundos para el soplador (si aún no está encendido en forma continua). 10 segundos para la salida de enfriamiento o de calefacción.

Etapa 2: 10 segundos después de la etapa 1 para el soplador. 10 segundos adicionales para la salida de enfriamiento o de calefacción.

Etapa 3: 10 segundos después de la etapa 2.

Etapa 4: 10 segundos después de la etapa 3.

NOTA: Para las etapas de enfriamiento 1 y 2, el LED de la etapa parpadeará durante 10 segundos mientras se retarda la salida de enfriamiento luego de que se solicite esa etapa. También hay un retardo después de que se completa la etapa; y después de que el LED deje de parpadear, la etapa se apagará. Hay un retardo mínimo de 10 segundos entre las etapas 2 y 3, y 3 y 4, pero ninguna salida retardada cuando la etapa se enciende o se apaga, y el LED para esas etapas no parpadeará.

FUNCIONAMIENTO DEL SOPLADOR

El controlador puede configurarse para que tenga el ciclo de los sopladores HVAC principales encendidos y apagados a pedido, para que todos los sopladores se ejecuten constantemente o para que el soplador de la unidad de adelanto se ejecute continuamente y el soplador de la unidad de adelanto realice el ciclo a pedido. La configuración predeterminada es el inicio y el detenimiento de los sopladores a pedido. También hay una opción para tener el ciclo de todos los sopladores encendido si se conecta un sensor remoto y si se observa una diferencia de temperatura de más de 5 °F entre cualquiera de los dos sensores. Esto ayuda a redistribuir la carga de calor dentro de la estructura y debería reducir el tiempo de funcionamiento del compresor.

Cuando se completa cualquiera de las etapas, el LED de la etapa parpadeará por diez (10) segundos antes de que la etapa se apague efectivamente.

CARACTERÍSTICA DE AVANCE (CAMBIO) DE LA UNIDAD DE ADELANTO/RETARDO

Al presionar el botón Advance (Avanzar) por un (1) segundo, las unidades de adelanto y de retardo cambiarán las posiciones. Esto puede resultar útil sobre los procedimientos de servicio y de mantenimiento.

FUNCIÓN DEL TEMPORIZADOR DE ACELERACIÓN

Al presionar el botón con la flecha UP (Arriba) por (5) segundos, se activará y se acelerará el modo (aceleración), lo que producirá incrementos en el tiempo de cambio normal de días que se reducirán a segundos. Ejemplo: 7 días se convierten en 7 segundos. Cuando aparezca ACC, suelte el botón. Cualquiera sea el LED que esté encendido, la unidad de adelanto indicadora parpadeará por cada segundo hasta que el controlador realice la conmutación. Este es un control para la funcionalidad del temporizador.

DESCRIPCIÓN GENERAL DE LA PROGRAMACIÓN BOTONES Y FUNCIONES DEL CONTROLADOR MC4002S

Botón On/Off (Encendido y apagado)

- Al presionar y soltar el botón On/Off (Encendido y apagado) para encender el controlador, se iluminará la pantalla de 4 caracteres y se prenderá el LED de la unidad de adelanto.
- Presione y suelte el botón On/Off (Encendido y apagado) para apagar el controlador. El controlador se apagará y las unidades de A/C se detendrán.

Botón Comfort (Comodidad)

- Presione y suelte el botón Comfort (Comodidad) para cambiar el punto de ajuste de enfriamiento a 22.2°C y el punto de ajuste de calefacción a 20°C durante 1 hora.
- Los puntos de referencia volverán automáticamente a la configuración programada después de 1 hora.
- Al presionar el botón Comfort (Comodidad) en el transcurso del período de 1 hora, se desactiva el cambio del punto de ajuste.
- La pantalla de temperatura destellará la temperatura actual mientras se encuentre en modo de anulación.

Botón Program (Programación)

- Presione el botón Program (Programación) y suéltelo cuando el mensaje Prog aparezca en la pantalla.
- Consulte las instrucciones de programación y siga estos comandos para cambiar las configuraciones predeterminadas.

Botón Advance/Change/Save (Avanzar, cambiar y guardar)

- Presione y suelte el botón Advance (Avanzar) para cambiar las posiciones de la unidad de adelanto y de retardo.
- En el modo Program (Programación), los botones Down (Abajo) y Up (Arriba) se utilizan para desplazarse a través de los pasos de programación.
- Cuando una pantalla está intermitente, la función particular de ese paso de programación está seleccionada, y la pantalla alternará entre la función y la configuración.
- Para cambiar la configuración presione el botón Change (Cambiar); la pantalla dejará de destellar y podrá cambiar la configuración.
- Utilice los botones Down (Abajo) y Up (Arriba) para cambiar a la configuración deseada, presione el botón Save (Guardar) y proceda según sus preferencias.
- Cuando finalice con los cambios de programación, presione el botón Program (Programación) hasta que la pantalla deje de destellar y se visualice la temperatura ambiente en pantalla.

Botones Down (Abajo) y Up (Arriba)

Estos botones se utilizan para cambiar las configuraciones junto con el botón Advance/Change/Save (Avanzar, cambiar y guardar) en el modo de programación.

FUNCIONES PROGRAMABLES DEL CONTROLADOR Y CONFIGURACIONES PREDETERMINADAS

Orden/ Visualización	Descripción	Rango u opción	Predeterminado
LSEn	Temp Temperatura en el sensor local (principal)	—	—
SP	Temperatura del punto de ajuste de refrigeración	De 65 a 90°F (de 18°C a 32°C)	77°F (25°C)
db	Banda inactiva entre SP de enfriamiento y punto de ajuste de calefacción	De 2 a 40°F (de 1 a 24°C)	17°F (9.4°C)
r1	Temperatura en la ubicación del sensor remoto 1, si está conectado	—	—
r2	Temperatura en la ubicación del sensor remoto 2, si está conectado	—	—
cFAn	Funcionamiento de ventilador continuo	Ninguno, con adelanto, ambos	Ninguno
deg	El sistema del controlador funciona en °F o °C	°F or °C	°F
Alt	Secuencia alterna Adelanto/Retraso/Adelanto/Retraso o Secuencia no alterna Adelanto/ Adelanto/Retraso/Retraso — Sí = Alterna	Sí o No	Sí
LLCO	Tiempo de conversión adelanto/retraso (Días)	De 1 a 30 días, o 0 para deshabilitado	7
HP	Lógica de bomba de calor habilitada - solo para bombas de calor de 1 etapa y secuencia de fuerzas de adelanto-retraso (anula una configuración No-Alt.)	Sí o No	No
Cbd5	Ambos sopladores de la unidad 1 y 2 automáticamente funcionan si delta T >5F entre 2 sensores conectados cualesquiera	Sí o No	Sí
OFde	Retardo de desconexión de la unidad de adelanto de 3 minutos y la unidad de retraso de 4 minutos habilitada	Sí o No	No
crun	Tiempo de ejecución mínimo del compresor de 3 minutos habilitado	Sí o No	No
LoAL	Punto de ajuste de la alarma de temperatura baja.	De 28 a 65°F (-2 a 18°C)	45°F (7.2°C)
HAL1	Punto de ajuste de la alarma de temperatura alta n.º 1	De 70°F a 120°F (de 21 a 49°C)	90°F (32°C)
HAL2	Punto de ajuste de la alarma de temperatura alta n.º 2	De 70°F a 120°F (de 21 a 49°C)	95°F (35°C)
Locd	El controlador está bloqueado y no se pueden realizar cambios. Consulte autoridad del edificio.	Si está bloqueado, la pantalla mostrará Locd si se intentaron cambios	Desblo-queado
Diferencial entre etapas			
ISd2	De Etapa 1 a Etapa 2	2, 3, 4, 5 or 6°F* (de 1.1, 1.6, 2.2, 2.8, 3.3°C)	4 (2.2°C)
ISd3	De Etapa 2 a Etapa 3	2 or 3°F (de 1.1, 1.6°C)	2 (1.1°C)
ISd4	De Etapa 3 a Etapa 4	2 or 3°F (de 1.1, 1.6°C)	2 (1.1°C)
Diferencial de encendido/apagado (Histéresis)			
CSon	Llevar a "Encendido" por sobre SP para el enfriamiento de la etapa 1	+1 or 2°F (de 1.1, 1.6°C)	2 (1.1°C)
CSoF	Llevar a "Apagado" por debajo de SP para el enfriamiento de la etapa 1	-1, 2, 3 or 4°F (de -5, -1.1, -1.6°C)	-2 (-1.1°C)
	El enfriamiento de las etapas 2, 3 y 4 automáticamente se configuran igual que las decisiones tomadas para la etapa 1		
HSoo	Todas las etapas de calentamiento son iguales al diferencial +/- de encendido y apagado	-1/+1 or -2/+2 (de -0.5/+0.5°C a -1.1 / +1.1°C)	-2/+2 (-1.1°C / +1.1°C)
CoPr	Compresor de 1 o 2 etapas, si está configurado en 1, se activa la alarma de enfriamiento de la etapa 2 en la Llamada de enfriamiento 2, si está configurado en 2, se activa la alarma de enfriamiento de la etapa 2 en la Llamada de enfriamiento 3	1 or 2	1
ob5d	Diferencial entre el Sensor Local y el sensor a Bordo	12 to 20, OFF (de 6.7 a 11.1°C)	12 (6.7°C)

OPCIONES DE REDUCCIÓN DE HUMEDAD

El MC4002 no incluye un sensor de humedad interior, y la operación de reducción de humedad requerirá la instalación de equipos adicionales. Los siguientes dos métodos se utilizan normalmente con el MC4002 para reducir la humedad.

- Se puede conectar un humidistat al controlador. Cuando se conecta un humidistato al MC4002, se utilizará para operar un soporte de pared en calefacción y un soporte de pared en refrigeración durante un período de tiempo limitado cuando los niveles de humedad estén por encima del punto de consigna de humidistat. Este método de control de la humedad se conoce como deshumidificación sincronizada. Se deben instalar y operar dos unidades de montaje en pared con el MC4002. Al comprar equipos para ser utilizados con este método de reducción de humedad, es importante tener calor eléctrico instalado en ambas unidades y ambas unidades para tener capacidades de calefacción y refrigeración equivalentes.
- Otro método de control de la humedad es cuando una o ambas unidades de montaje en pared se compran con bobinas de deshumidificación de recalentamiento de gas caliente instaladas (opción de modelo "D"). Un humidistato está conectado directamente a cada una de las unidades de montaje en pared que tienen la opción de recalentamiento de gas caliente. Cuando el nivel de humedad se eleva por encima del punto de ajuste humidistat, la unidad funcionará en modo de deshumidificación. Este método de control de la humedad se conoce como deshumidificación de recalentamiento de gas caliente. Una o dos unidades de montaje en pared se pueden conectar directamente a humidistats cuando se utilizan para reducir los niveles de humedad. Cada unidad de montaje en pared se conecta independientemente del

controlador MC4002 para la reducción de la humedad de recalentamiento de gas caliente y no se alternará mediante la operación de plomo / retraso cuando se ejecute en modo de deshumidificación. La operación de enfriamiento y calentamiento utilizará la operación de plomo / retraso controlada por el MC4002. Al comprar equipos para ser utilizados con este método de reducción de humedad, es importante que una o ambas unidades de montaje en pared incluyan la opción de deshumidificación de recalentamiento de gas caliente "D".

Opción de deshumidificación sincronizada

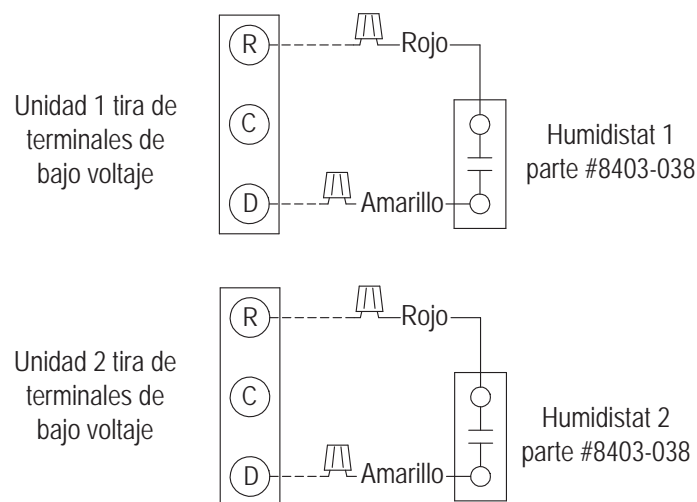
NOTA: Esta función no está disponible si el controlador está configurado para la bomba de calor.

El sistema de aire acondicionado de montaje en pared estándar se puede adaptar para realizar el control de deshumidificación mediante la adición de un humidistato simple que se cierra en aumento y se conecta a los terminales H1 y H2 en la placa controladora principal. Ver Figura 1 para la conexión del humidistato. El humidistato recomendado es Bard P/N 8403-038 (H600A 1014). Ambas unidades de HVAC deben estar equipadas con calor eléctrico para que esta secuencia funcione correctamente.

Secuencia de funcionamiento con puntos de consigna predeterminados:

- El control de la temperatura siempre tiene prioridad sobre la deshumidificación. Si hay alguna etapa de la demanda de enfriamiento activa, la secuencia de deshumidificación está bloqueada por la lógica MC4002.
- Si se cumplen todas las etapas de enfriamiento y la humedad relativa está por encima del punto de ajuste del controlador de humedad:

FIGURA 1
Conexión mecánica de humidistato para modelos de deshumidificación "D"



- NOTAS:
- Se requiere humidistat separado para el funcionamiento de la unidad de deshumidificación "D".
 - Los modelos TH, TS, CH y WA**/WH** más antiguos no tienen un terminal "D" en la tira de bajo voltaje. Los modelos que no tienen el terminal "D" utilizan el terminal "W3". Revise las conexiones de tira de terminales de bajo voltaje proporcionadas en las instrucciones de instalación de la unidad.

MIS-4304

- A. La luz verde "Operación de deshumidificación" se encenderá y el compresor de la unidad de retraso (Y1 e Y2) y el soplador (G) funcionarán hasta que se satisfaga el punto de ajuste del controlador de humedad (o se cancele por una llamada de enfriamiento).
- B. Si la temperatura del espacio desciende a 67°F (19°C), el calentador eléctrico (W) de la unidad de plomo funcionará para ayudar a mantener la temperatura del edificio. Se apagará a 69°F (21°C).
- C. Si la temperatura del espacio desciende a 64°F (18°C), la luz de calentamiento de la etapa 2 se encenderá y el compresor de la unidad de retraso que funciona para el modo de deshumidificación se apagará hasta que la temperatura del edificio aumente por encima de los 65°F (19°C) del calor de la 1ª etapa y la carga del edificio. La luz verde "Operación de deshumidificación" permanece encendida durante esta secuencia y cuando la luz de calentamiento de la etapa 2 está apagada, el compresor está encendido. El calentador eléctrico en la unidad de retardo está bloqueado en modo de deshumidificación.

Las salidas G, Y1 e Y2 del controlador de la unidad de retardo 24VAC se energizan durante la secuencia de deshumidificación. Esto es cierto tanto para configuraciones de controladores alternas como no alternantes.

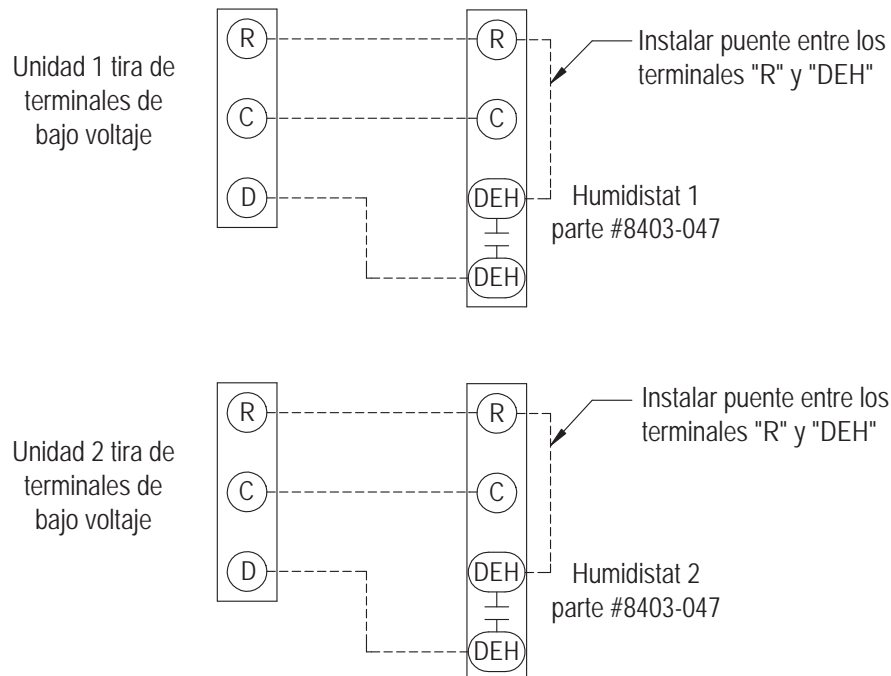
Opción de deshumidificación de recalentamiento de gas caliente

Un sistema de aire acondicionado de montaje en pared de deshumidificación de gas caliente puede realizar el control de deshumidificación mediante la adición de un humidistato que se cierra en aumento y está conectado al terminal "D" en la tira de terminales de bajo voltaje de la unidad. Ver Figura 2 para la conexión del humidistato. El humidistat recomendado es Bard Parte #8403-038 o #8403-047. Una o ambas unidades deben estar equipadas con la opción de deshumidificación de recalentamiento de gas caliente "D". La operación de deshumidificación será independiente del controlador MC4002.

Secuencia de funcionamiento con puntos de consigna predeterminados:

1. El control de temperatura siempre tiene prioridad sobre la deshumidificación con respecto al funcionamiento de la unidad individual. Si hay alguna etapa de demanda de enfriamiento activa, la secuencia de deshumidificación es bloqueada por la unidad de montaje en pared. Sin embargo, es posible que si solo se requiere una sola etapa de enfriamiento o calentamiento que se pueda cumplir con el funcionamiento de la unidad principal, la unidad de retraso aún puede funcionar en modo de deshumidificación.
2. Si se cumplen todas las etapas de enfriamiento y la humedad relativa está por encima del punto de ajuste del controlador de humedad:

FIGURA 2
Conexión de humidistato electrónico para modelos de deshumidificación "D"



- NOTAS:
- 1.) Se requiere humidistat separado para el funcionamiento de la unidad de deshumidificación "D".
 - 2.) Los modelos TH, TS, CH y WA**/WH** más antiguos no tienen un terminal "D" en la tira de bajo voltaje. Los modelos que no tienen el terminal "D" utilizan el terminal "W3". Revise las conexiones de tira de terminales de bajo voltaje proporcionadas en las instrucciones de instalación de la unidad.

MIS-4304

- A. El humidistat requerirá una operación de deshumidificación enviando una señal directamente a la unidad de montaje en pared (D). Esta operación continuará hasta que el nivel de humedad caiga por debajo del punto de consigna del humidistato.
- B. Si la temperatura del espacio se eleva por encima del punto de ajuste de enfriamiento del MC4002, la unidad recibirá una señal para operar en modo de enfriamiento (Y1, Y2). La unidad de montaje en pared seguirá recibiendo una señal para la operación de deshumidificación (D), pero la llamada de enfriamiento anulará la llamada de deshumidificación.
- C. Si la temperatura del espacio cae por debajo del punto de ajuste de calefacción del MC4002, la unidad recibirá una señal para funcionar en modo de calefacción (W). La unidad de montaje en pared seguirá recibiendo una señal para la operación de deshumidificación (D), pero la llamada de calentamiento anulará la llamada de deshumidificación.

La operación de deshumidificación de recalentamiento de gas caliente se controla por separado del MC4002 utilizando un humidistato y la comunicación remota con respecto al nivel de humedad o el ajuste del punto de consigna a través de SNMP o las páginas web no es posible. Las funciones de apagado de emergencia del MC4002 no apagarán las unidades conectadas al controlador. El apagado de la unidad mediante la extracción del puente entre los terminales "R" y "RT" en la tira de terminales de bajo voltaje de la unidad y la instalación de un relé para desactivar la alimentación de bajo voltaje de la unidad apagará las unidades conectadas al controlador MC4002.

Cada unidad que utilice la deshumidificación por recalentamiento de gas caliente requerirá un humidistato separado. La estadificación de la deshumidificación solo es posible mediante el uso de valores de desplazamiento en cada humidistato. Un ejemplo sería establecer la primera unidad de humidistat/montaje en pared en un 60% de HR y la segunda unidad de humidistat/montaje en pared en un 65% de HR. La primera unidad de humidistat/montaje en pared funcionará cuando la habitación alcance el 60% de HR. La segunda unidad de humidistat/montaje en pared funcionará cuando la habitación alcance el 65% de HR. La unidad principal con respecto a la operación de deshumidificación no rotará.



PRECAUCIÓN

El punto de ajuste del controlador de humedad debe estar en un área de humedad relativa de 50-60%: Configurar el controlador en configuraciones más bajas ocasionará excesivos tiempo y costo de operación para el recalentamiento eléctrico, y en casos extremos puede causar el congelamiento de la bobina (interna) del evaporador si hay periodos de baja carga (de calor) del equipo interno.

SECUENCIAS DEL FUNCIONAMIENTO DE ENFRIAMIENTO PARA UNA CONFIGURACIÓN ALTERNA ADELANTO/RETRASO/ADELANTO/RETRASO

****IMPORTANTE****

El modo Balanced Climate™ no está disponible cuando se utilizan unidades de la serie W**AC con el controlador MC4002.

1. Unidades del compresor de la etapa 1 sin economizador

El punto de ajuste de enfriamiento de la 1.ª etapa es la entrada de configuración (SP) en el controlador. El valor predeterminado de fábrica es 77°F (25°C). Si hay una solicitud de enfriamiento, el soplador de la unidad de adelanto se activará de inmediato (si aún no está activado, consulte Funcionamiento del soplador), y el LED de la etapa 1 parpadeará por 10 segundos antes de alcanzar el estado sólido, momento en el cual se iniciará el compresor.

El 2.º punto de ajuste de enfriamiento es 4°F de 2.2°C (configuración predeterminada, seleccionable por el usuario, de 2-6 °F de 1.1-3.3°C) más cálido que la etapa 1. Si hay una solicitud de enfriamiento de la 2.ª etapa, el soplador de la unidad de retraso se enciende (si aún no está activado, consulte Funcionamiento del soplador), y el LED de la etapa 2 parpadeará por 10 segundos antes de alcanzar el estado sólido, momento en el cual se iniciará el compresor.

Las etapas 3.ª y 4.ª son salidas funcionales, pero no tienen nada para controlar.

2. Unidades del compresor de la etapa 2 sin economizador

El punto de ajuste de enfriamiento de la 1.ª etapa es la entrada de configuración (SP) en el controlador. El valor predeterminado de fábrica es 77 °F (25 °C). Si hay una solicitud de enfriamiento, el soplador de la unidad de adelanto se activará de inmediato (si aún no está activado, consulte Funcionamiento del soplador), y el LED de la etapa 1 parpadeará por 10 segundos antes de alcanzar el estado sólido, momento en el cual se iniciará el compresor de la unidad de adelanto en el funcionamiento de la capacidad parcial de la etapa 1 del compresor.

El 2.º punto de ajuste de enfriamiento es 4 °F de 2.2°C (configuración predeterminada, seleccionable por el usuario, de 2-6 °F de 1.1-3.3°C) más cálido que la etapa 1. Si hay una solicitud de enfriamiento de la 2.ª etapa, el soplador de la unidad de retraso se enciende (si aún no está activado, consulte Funcionamiento del soplador), y el LED de la etapa 2 parpadeará por 10 segundos antes de alcanzar el estado sólido, momento en el cual se iniciará el compresor de la unidad de retraso en el funcionamiento de la capacidad parcial de la etapa 1 del compresor.

El 3.º punto de ajuste de enfriamiento es 2 °F de 1.1°C (configuración predeterminada, seleccionable por el usuario, de 2-3 °F de 1.1-1.6°C) más cálido que la etapa 2. Si hay una solicitud de enfriamiento de la 3.ª etapa, el LED de la etapa 3 se vuelve sólido (sin retardo), y el compresor de la unidad de adelanto se conmutará al funcionamiento de la capacidad total de la etapa 2 del compresor.

El 4.º punto de ajuste de enfriamiento es 2 °F de 1.1°C (configuración predeterminada, seleccionable por el usuario, de 2-3 °F de 1.1-1.6°C) más cálido que la etapa 3. Si hay una solicitud de enfriamiento de la etapa 4, el LED de la etapa 4 se vuelve sólido (sin retardo), y el compresor de la unidad de retraso se conmutará al funcionamiento de la capacidad total de la etapa 2 del compresor.

3. Unidades del compresor de la etapa 1 con economizadores EIFM anteriores (sensor OD de entalpía)

El punto de ajuste de enfriamiento de la 1.ª etapa es la entrada de configuración (SP) en el controlador. El valor predeterminado de fábrica es 77 °F (25 °C). Si hay una solicitud de enfriamiento, el soplador de la unidad de adelanto se activará de inmediato (si aún no está activado, consulte Funcionamiento del soplador), y el LED de la etapa 1 parpadeará por 10 segundos antes de alcanzar el estado sólido, momento en el cual se encenderá la salida de enfriamiento Y1 de la unidad de adelanto. Si las condiciones exteriores de temperatura y humedad están por debajo del punto de ajuste de control del economizador, el economizador de la unidad de adelanto funcionará en lugar del compresor. Si las condiciones exteriores no son aceptables para el enfriamiento libre, el compresor funcionará automáticamente en lugar del economizador.

El 2.º punto de ajuste de enfriamiento es 4 °F de 2.2°C (configuración predeterminada, seleccionable por el usuario, de 2-6 °F de 1.1-3.3°C) más cálido que la etapa 1. Si hay una solicitud de enfriamiento de la 2.ª etapa, se enciende el soplador de la unidad de retraso (si aún no está activado, consulte Funcionamiento del soplador), y el LED de la etapa 2 parpadeará por 10 segundos antes de alcanzar el estado sólido, momento en el cual se encenderá la salida de enfriamiento Y1 de la unidad de retraso. Si las condiciones exteriores de temperatura y humedad están por debajo del punto de ajuste de control del economizador, el economizador de la unidad de retraso funcionará en lugar del compresor. Si las condiciones exteriores no son aceptables para el enfriamiento libre, el compresor funcionará automáticamente en lugar del economizador.

El 3.º punto de ajuste de enfriamiento es 2 °F de 1.1°C (configuración predeterminada, seleccionable por el usuario, de 2-3 °F de 1.1-1.6°C) más cálido que la etapa 2. Si hay una solicitud de enfriamiento de la 3.ª etapa, el economizador de la unidad de adelanto se cerrará y el compresor comenzará a funcionar.

El 4.º punto de ajuste de enfriamiento es 2 °F de 1.1°C (configuración predeterminada, seleccionable por el usuario, de 3-3 °F de 1.1-1.6°C) más cálido que la etapa 3. Si hay una solicitud de enfriamiento de la 4.ª etapa, el economizador de la unidad de retraso se cerrará y el compresor comenzará a funcionar.

4. Unidades del compresor de la etapa 1 con economizadores ECONWMT o WECOP nuevos (consulte la Nota A)

El punto de ajuste de enfriamiento de la 1.ª etapa es la entrada de configuración (SP) en el controlador. El valor predeterminado de fábrica es 77 °F (25 °C). Si hay una solicitud de enfriamiento, el soplador de la unidad de adelanto se activará de inmediato (si aún no está activado, consulte Funcionamiento del soplador), y el LED de la etapa 1 parpadeará por 10 segundos antes de alcanzar el estado sólido, momento en el cual se encenderá la salida de enfriamiento Y1 de la unidad de adelanto. Si las condiciones exteriores de temperatura y humedad están por debajo del punto de ajuste de control del economizador, el economizador de la unidad de adelanto funcionará en lugar del compresor. Si las condiciones exteriores

no son aceptables para el enfriamiento libre, el compresor funcionará automáticamente en lugar del economizador.

El 2.º punto de ajuste de enfriamiento es 4 °F de 2.2°C (configuración predeterminada, seleccionable por el usuario, de 2-6 °F de 1.1-3.3°C) más cálido que la etapa 1. Si hay una solicitud de enfriamiento de la 2.ª etapa, se enciende el soplador de la unidad de retraso (si aún no está activado, consulte Funcionamiento del soplador), y el LED de la etapa 2 parpadeará por 10 segundos antes de alcanzar el estado sólido, momento en el cual se encenderá la salida de enfriamiento Y1 de la unidad de retraso. Si las condiciones exteriores de temperatura y humedad están por debajo del punto de ajuste de control del economizador, el economizador de la unidad de retraso funcionará en lugar del compresor. Si las condiciones exteriores no son aceptables para el enfriamiento libre, el compresor funcionará automáticamente en lugar del economizador.

El 3.º punto de ajuste de enfriamiento es 2 °F de 1.1°C (configuración predeterminada, seleccionable por el usuario, de 2-3 °F de 1.1-1.6°C) más cálido que la etapa 2. Si hay una solicitud de enfriamiento de la 3.ª etapa, el economizador de la unidad de adelanto seguirá funcionando, siempre y cuando las condiciones exteriores sean aceptables, y el compresor comenzará a funcionar.

El 4.º punto de ajuste de enfriamiento es 2 °F de 1.1°C (configuración predeterminada, seleccionable por el usuario, de 2-3 °F de 1.1-1.6°C) más cálido que la etapa 3. Si hay una solicitud de enfriamiento de la 4.ª etapa, el economizador de la unidad de retraso seguirá funcionando, siempre y cuando las condiciones exteriores sean aceptables, y el compresor comenzará a funcionar.

5. Unidades del compresor de la etapa 2 con economizadores EIFM anteriores

El punto de ajuste de enfriamiento de la 1.ª etapa es la entrada de configuración (SP) en el controlador. El valor predeterminado de fábrica es 77 °F (25 °C). Si hay una solicitud de enfriamiento, el soplador de la unidad de adelanto se activará de inmediato (si aún no está activado, consulte Funcionamiento del soplador), y el LED de la etapa 1 parpadeará por 10 segundos antes de alcanzar el estado sólido, momento en el cual se encenderá la salida de enfriamiento Y1 de la unidad de adelanto. Si las condiciones exteriores de temperatura y humedad están por debajo del punto de ajuste de control del economizador, el economizador de la unidad de adelanto funcionará en lugar del compresor. Si las condiciones exteriores no son aceptables para el enfriamiento libre, el compresor funcionará automáticamente en la capacidad parcial de la etapa 1 del compresor, en lugar del economizador.

El 2.º punto de ajuste de enfriamiento es 4 °F de 2.2°C (configuración predeterminada, seleccionable por el usuario, de 2-6 °F de 1.1-3.3°C) más cálido que la etapa 1. Si hay una solicitud de enfriamiento de la 2.ª etapa, se enciende el soplador de la unidad de retraso (si aún no está activado, consulte Funcionamiento del soplador), y el LED de la etapa 2 parpadeará por 10 segundos antes de alcanzar el estado sólido, momento en el cual se encenderá la salida de enfriamiento Y1 de la unidad de retraso. Si las condiciones exteriores de temperatura y humedad están por debajo del punto de ajuste de control del economizador, el economizador de la unidad de retraso funcionará en lugar del compresor. Si las condiciones exteriores no son aceptables para el enfriamiento libre, el compresor funcionará automáticamente en la capacidad parcial de la etapa 1 del compresor, en lugar del economizador.

El 3.º punto de ajuste de enfriamiento es 2 °F de 1.1°C (configuración predeterminada, seleccionable por el usuario, de 2-3 °F de 1.1-1.6°C) más cálido que la etapa 2. Si hay una solicitud de enfriamiento de la 3.ª etapa, el economizador de la unidad de adelanto se cerrará y el compresor comenzará a funcionar en la etapa 2 de la capacidad total del compresor.

El 4.º punto de ajuste de enfriamiento es 2 °F de 1.1°C (configuración predeterminada, seleccionable por el usuario, de 2-3 °F de 1.1-1.6°C) más cálido que la etapa 3. Si hay una solicitud de enfriamiento de la 4.ª etapa, el economizador de la unidad de retraso se cerrará y el compresor comenzará a funcionar en la etapa 2 de la capacidad total del compresor.

6. Unidades del compresor de la etapa 2 con economizadores ECONWMT o WECOP nuevos (consulte la Nota A)

El punto de ajuste de enfriamiento de la 1.ª etapa es la entrada de configuración (SP) en el controlador. El valor predeterminado de fábrica es 77 °F (25 °C). Si hay una solicitud de enfriamiento, el soplador de la unidad de adelanto se activará de inmediato (si aún no está activado, consulte Funcionamiento del soplador), y el LED de la etapa 1 parpadeará por 10 segundos antes de alcanzar el estado sólido, momento en el cual se encenderá la salida de enfriamiento Y1 de la unidad de adelanto. Si las condiciones exteriores de temperatura y humedad están por debajo del punto de ajuste de control del economizador, el economizador de la unidad de adelanto funcionará en lugar del compresor. Si las condiciones exteriores no son aceptables para el enfriamiento libre, el compresor funcionará automáticamente en la capacidad parcial de la etapa 1 del compresor, en lugar del economizador.

El 2.º punto de ajuste de enfriamiento es 4 °F de 2.2°C (configuración predeterminada, seleccionable por el usuario, de 2-6 °F de 1.1-3.3°C) más cálido que la etapa 1. Si hay una solicitud de enfriamiento de la 2.ª etapa, se enciende el soplador de la unidad de retraso (si aún no está activado, consulte Funcionamiento del soplador), y el LED de la etapa 2 parpadeará por 10 segundos antes de alcanzar el estado sólido, momento en el cual se encenderá la salida de enfriamiento Y1 de la unidad de retraso. Si las condiciones exteriores de temperatura y humedad están por debajo del punto de ajuste de control del economizador, el economizador de la unidad de retraso funcionará en lugar del compresor. Si las condiciones exteriores no son aceptables para el enfriamiento libre, el compresor funcionará automáticamente en la capacidad parcial de la etapa 1 del compresor, en lugar del economizador.

El 3.º punto de ajuste de enfriamiento es 2 °F de 1.1°C (configuración predeterminada, seleccionable por el usuario, de 2-3 °F de 1.1-1.6°C) más cálido que la etapa 2. Si hay una solicitud de enfriamiento de la 3.ª etapa, el economizador de la unidad de adelanto seguirá funcionando, siempre y cuando las condiciones exteriores sean aceptables, y el compresor comenzará a funcionar en la capacidad parcial de la etapa 1 del compresor. Si las condiciones exteriores no son aceptables para el enfriamiento libre, el compresor de la unidad de adelanto comenzará a funcionar automáticamente en la capacidad parcial de la etapa 1 del compresor y se extenderá hasta el funcionamiento de la capacidad total de la etapa 2.

El 4.º punto de ajuste de enfriamiento es 2 °F de 1.1°C de (configuración predeterminada, seleccionable por el usuario, de 2-3 °F de 1.1-1.6°C) más cálido que la etapa 3. Si hay una solicitud de enfriamiento de la 4.ª etapa, el economizador de la unidad de retraso seguirá funcionando, siempre y cuando las condiciones exteriores sean aceptables, y el compresor comenzará a funcionar en la capacidad parcial de la etapa 1 del compresor. Si las condiciones exteriores no son aceptables para el enfriamiento libre, el compresor de la unidad de retraso

comenzará a funcionar automáticamente en la capacidad parcial de la etapa 1 del compresor y se extenderá hasta el funcionamiento de la capacidad total de la etapa 2.

SECUENCIAS DEL FUNCIONAMIENTO DE ENFRIAMIENTO PARA UNA CONFIGURACIÓN NO ALTERNA ADELANTO/ADELANTO/RETRASO/RETRASO

NOTA: Las bombas de calor no pueden operarse en una secuencia no alterna adelanto/adelanto/retraso/retraso. Al seleccionar Heat Pump = Yes (Bomba de calor = Sí) se anulará una selección no alterna y el sistema se forzará para una secuencia alterna adelanto/retraso/adelanto/retraso.

1. Unidades del compresor de la etapa 2 sin economizador

El punto de ajuste de enfriamiento de la 1.ª etapa es la entrada de configuración (SP) en el controlador. El valor predeterminado de fábrica es 77 °F (25 °C). Si hay una solicitud de enfriamiento, el soplador de la unidad de adelanto se activará de inmediato (si aún no está activado, consulte Funcionamiento del soplador), y el LED de la etapa 1 parpadeará por 10 segundos antes de alcanzar el estado sólido, momento en el cual se iniciará el compresor de la unidad de adelanto en el funcionamiento de la capacidad parcial de la etapa 1 del compresor.

El 2.º punto de ajuste de enfriamiento es 4 °F de 2.2°C (configuración predeterminada, seleccionable por el usuario, de 2-6 °F de 1.1-3.3°C) más cálido que la etapa 1, momento en el cual el compresor de la unidad de adelanto se conmutará a la capacidad total de la etapa 2 del compresor.

El 3.º punto de ajuste de enfriamiento es 2 °F de 1.1°C (configuración predeterminada, seleccionable por el usuario, de 2-3 °F de 1.1-1.6°C) más cálido que la etapa 2. Si hay una solicitud de enfriamiento de la 3.ª etapa, el soplador de la unidad de retraso se activará de inmediato (si aún no está activado, consulte Funcionamiento del soplador), y el LED de la etapa 3 parpadeará por 10 segundos antes de alcanzar el estado sólido, y luego se iniciará el compresor de la unidad de retraso en la capacidad parcial de la etapa 1 del compresor.

El 4.º punto de ajuste de enfriamiento es 2 °F de 1.1°C (configuración predeterminada, seleccionable por el usuario, de 2-3 °F de 1.1-1.6°C) más cálido que la etapa 3. Si hay una solicitud de enfriamiento de la etapa 4, el LED de la etapa 4 se vuelve sólido (sin retardo), y el compresor de la unidad de retraso se conmutará al funcionamiento de la capacidad total de la etapa 2 del compresor.

2. Unidades del compresor de la etapa 1 con economizadores EIFM anteriores

El punto de ajuste de enfriamiento de la 1.ª etapa es la entrada de configuración (SP) en el controlador. El valor predeterminado de fábrica es 77 °F (25 °C). Si hay una solicitud de enfriamiento, el soplador de la unidad de adelanto se activará de inmediato (si aún no está activado, consulte Funcionamiento del soplador), y el LED de la etapa 1 parpadeará por 10 segundos antes de alcanzar el estado sólido, momento en el cual se encenderá la salida de enfriamiento Y1 de la unidad de adelanto. Si las condiciones exteriores de temperatura y humedad están por debajo del punto de ajuste de control del economizador, el economizador de la unidad de adelanto funcionará en lugar del compresor. Si las condiciones exteriores no son aceptables para el enfriamiento libre, el compresor funcionará automáticamente en lugar del economizador.

El 2.º punto de ajuste de enfriamiento es 4 °F de 2.2°C (configuración predeterminada, seleccionable por el usuario, de 2-6 °F de 1.1-3.3°C) más cálido que la etapa 1. Si hay una solicitud de enfriamiento de la 2.ª etapa, se encenderá la salida de enfriamiento Y2 de la unidad de adelanto. El economizador de la unidad de adelanto se cerrará y el compresor comenzará a funcionar. Si el compresor ya se está ejecutando desde la solicitud de enfriamiento de la 1.ª etapa debido a que las condiciones exteriores se encuentran fuera del rango de enfriamiento libre, no se produce ninguna acción en el punto de ajuste de la 2.ª etapa.

El 3.º punto de ajuste de enfriamiento es 2 °F de 1.1°C (configuración predeterminada, seleccionable por el usuario, de 2-3 °F de 1.1-1.6°C) más cálido que la etapa 2. Si hay una solicitud de enfriamiento de la 3.ª etapa, el soplador de la unidad de retraso se activará (si aún no está activado, consulte Funcionamiento del soplador), y el LED de la etapa 3 parpadeará por 10 segundos antes de alcanzar el estado sólido, y el economizador de la unidad de retraso funcionará si las condiciones exteriores de temperatura y humedad están por debajo del punto de ajuste de control del economizador. Si las condiciones exteriores no son aceptables para el enfriamiento libre, el compresor funcionará automáticamente en lugar del economizador.

El 4.º punto de ajuste de enfriamiento es 2 °F de 1.1°C (configuración predeterminada, seleccionable por el usuario, de 2-3 °F de 1.1-1.6°C) más cálido que la etapa 3. Si hay una solicitud de enfriamiento de la 4.ª etapa, el economizador de la unidad de retraso se cerrará y el compresor comenzará a funcionar. Si el compresor ya se está ejecutando desde la solicitud de enfriamiento de la 3.ª etapa debido a que las condiciones exteriores se encuentran fuera del rango de enfriamiento libre, no se produce ninguna acción en el punto de ajuste de la 2.ª etapa.

3. Unidades del compresor de la etapa 1 con economizadores ECONWMT o WECOP nuevos (consulte la Nota A)

El punto de ajuste de enfriamiento de la 1.ª etapa es la entrada de configuración (SP) en el controlador. El valor predeterminado de fábrica es 77 °F (25 °C). Si hay una solicitud de enfriamiento, el soplador de la unidad de adelanto se activará de inmediato (si aún no está activado, consulte Funcionamiento del soplador), y el LED de la etapa 1 parpadeará por 10 segundos antes de alcanzar el estado sólido, momento en el cual se encenderá la salida de enfriamiento Y1 de la unidad de adelanto. Si las condiciones exteriores de temperatura y humedad están por debajo del punto de ajuste de control del economizador, el economizador de la unidad de adelanto funcionará en lugar del compresor. Si las condiciones exteriores no son aceptables para el enfriamiento libre, el compresor funcionará automáticamente en lugar del economizador.

El 2.º punto de ajuste de enfriamiento es 4 °F de 2.2°C (configuración predeterminada, seleccionable por el usuario, de 2-6 °F de 1.1-3.3°C) más cálido que la etapa 1. Si hay una solicitud de enfriamiento de la 2.ª etapa, se encenderá la salida de enfriamiento Y2 de la unidad de adelanto. Si las condiciones exteriores de temperatura y humedad están por debajo del punto de ajuste de control del economizador, el economizador de la unidad de adelanto seguirá funcionando, y el compresor comenzará a funcionar. Si el compresor ya se está ejecutando en el enfriamiento de la 1.ª etapa debido al rango de enfriamiento libre exterior, no se produce ninguna acción en el punto de ajuste de enfriamiento de la 2.ª etapa.

El 3.º punto de ajuste de enfriamiento es 2 °F de 1.1°C (configuración predeterminada, seleccionable por el usuario, de 2-3 °F de 1.1-1.6°C) más cálido que la etapa 2. Si hay

una solicitud de enfriamiento de la 3.ª etapa, el soplador de la unidad de retraso se activará de inmediato (si aún no está activado, consulte Funcionamiento del soplador), y el LED de la etapa 3 parpadeará por 10 segundos antes de alcanzar el estado sólido, momento en el cual se encenderá la salida de enfriamiento Y1 de la unidad de retraso. El economizador de la unidad de retraso funcionará si las condiciones exteriores de temperatura y humedad están por debajo del punto de ajuste de control del economizador. Si las condiciones exteriores no son aceptables para el enfriamiento libre, el compresor funcionará automáticamente en lugar del economizador.

El 4.º punto de ajuste de enfriamiento es 2 °F de 1.1°C (configuración predeterminada, seleccionable por el usuario, de 2-3 °F de 1.1-1.6°C) más cálido que la etapa 3. Si hay una solicitud de enfriamiento de la 4.ª etapa, se encenderá la salida de enfriamiento Y2 de la unidad de retraso al activar el compresor de la unidad de retraso. Si las condiciones exteriores de temperatura y humedad están por debajo del punto de ajuste de control del economizador, el economizador de la unidad de retraso comenzará a funcionar. Si el compresor ya se está ejecutando en el enfriamiento de la 3.ª etapa debido al rango de enfriamiento libre exterior, no se produce ninguna acción en el punto de ajuste de enfriamiento de la 4.ª etapa.

4. Unidades del compresor de la etapa 2 con economizadores EIFM anteriores

El punto de ajuste de enfriamiento de la 1.ª etapa es la entrada de configuración (SP) en el controlador. El valor predeterminado de fábrica es 77 °F (25 °C). Si hay una solicitud de enfriamiento, el soplador de la unidad de adelanto se activará de inmediato (si aún no está activado, consulte Funcionamiento del soplador), y el LED de la etapa 1 parpadeará por 10 segundos antes de alcanzar el estado sólido, momento en el cual se encenderá la salida de enfriamiento Y1 de la unidad de adelanto. Si las condiciones exteriores de temperatura y humedad están por debajo del punto de ajuste de control del economizador, el economizador de la unidad de adelanto funcionará en lugar del compresor. Si las condiciones exteriores no son aceptables para el enfriamiento libre, el compresor funcionará automáticamente en la capacidad parcial de la etapa 1 del compresor, en lugar del economizador.

El 2.º punto de ajuste de enfriamiento es 4 °F de 2.2°C (configuración predeterminada, seleccionable por el usuario, de 2-6 °F de 1.1-3.3°C) más cálido que la etapa 1. Si hay una solicitud de enfriamiento de la 2.ª etapa, se encenderá la salida de enfriamiento Y2 de la unidad de adelanto, momento en el cual el compresor de la unidad de adelanto comenzará a funcionar en la capacidad total de la etapa 2 del compresor. Si el compresor ya está funcionando en la capacidad parcial de la etapa 1 debido al rango de enfriamiento libre exterior, el compresor se conmutará a la capacidad total de la etapa 2 del compresor.

El 3.º punto de ajuste de enfriamiento es 2 °F de 1.1°C (configuración predeterminada, seleccionable por el usuario, de 2-3 °F de 1.1-1.6°C) más cálido que la etapa 2. Si hay una solicitud de enfriamiento de la 3.ª etapa, el soplador de la unidad de retraso se activará de inmediato (si aún no está activado, consulte Funcionamiento del soplador), y el LED de la etapa 3 parpadeará por 10 segundos antes de alcanzar el estado sólido. El economizador de la unidad de retraso funcionará si las condiciones exteriores de temperatura y humedad están por debajo del punto de ajuste de control del economizador. Si las condiciones exteriores no son aceptables para el enfriamiento libre, el compresor funcionará automáticamente en la capacidad parcial de la etapa 1 del compresor, en lugar del economizador.

El 4.º punto de ajuste de enfriamiento es 2 °F de 1.1°C (configuración predeterminada, seleccionable por el usuario,

de 2-3 °F de 1.1-1.6°C) más cálido que la etapa 3. Si hay una solicitud de enfriamiento de la 4.ª etapa, se encenderá la salida de enfriamiento Y2 de la unidad de retraso, momento en el cual el compresor de la unidad de retraso comenzará a funcionar en la capacidad total de la etapa 2 del compresor. Si el compresor ya está funcionando en la capacidad parcial de la etapa 1 debido al rango de enfriamiento libre exterior, el compresor se conmutará a la capacidad total de la etapa 2 del compresor.

5. Unidades del compresor de la etapa 2 con economizadores ECONWMT o WECOP nuevos (consulte la Nota A)

El punto de ajuste de enfriamiento de la 1.ª etapa es la entrada de configuración (SP) en el controlador. El valor predeterminado de fábrica es 77 °F (25 °C). Si hay una solicitud de enfriamiento, el soplador de la unidad de adelanto se activará de inmediato (si aún no está activado, consulte Funcionamiento del soplador), y el LED de la etapa 1 parpadeará por 10 segundos antes de alcanzar el estado sólido, momento en el cual se encenderá la salida de enfriamiento Y1 de la unidad de adelanto. Si las condiciones exteriores de temperatura y humedad están por debajo del punto de ajuste de control del economizador, el economizador de la unidad de adelanto funcionará en lugar del compresor. Si las condiciones exteriores no son aceptables para el enfriamiento libre, el compresor funcionará automáticamente en la capacidad parcial de la etapa 1 del compresor, en lugar del economizador.

El 2.º punto de ajuste de enfriamiento es 4 °F de 2.2°C (configuración predeterminada, seleccionable por el usuario, de 2-6 °F de 1.1-3.3°C) más cálido que la etapa 1. Si hay una solicitud de enfriamiento de la 2.ª etapa, se encenderá la salida de enfriamiento Y2 de la unidad de adelanto. Si las condiciones exteriores de temperatura y humedad están por debajo del punto de ajuste de control del economizador, el economizador de la unidad de adelanto seguirá funcionando, y el compresor comenzará a funcionar en la capacidad parcial de la etapa 1 del compresor. Si el compresor ya está funcionando en la capacidad parcial de la etapa 1 debido al rango de enfriamiento libre exterior, el compresor se conmutará a la capacidad total de la etapa 2 del compresor.

El 3.º punto de ajuste de enfriamiento es 2 °F de 1.1°C (configuración predeterminada, seleccionable por el usuario, de 2-3 °F de 1.1-1.6°C) más cálido que la etapa 2. Si hay una solicitud de enfriamiento de la 3.ª etapa, el soplador de la unidad de retraso se activará de inmediato (si aún no está activado, consulte Funcionamiento del soplador), y el LED de la etapa 3 parpadeará por 10 segundos antes de alcanzar el estado sólido, momento en el cual se encenderá la salida de enfriamiento Y1 de la unidad de retraso. El economizador de la unidad de retraso funcionará si las condiciones exteriores de temperatura y humedad están por debajo del punto de ajuste de control del economizador. Si las condiciones exteriores no son aceptables para el enfriamiento libre, el compresor funcionará automáticamente en la capacidad parcial de la etapa 1 del compresor, en lugar del economizador.

El 4.º punto de ajuste de enfriamiento es 2 °F de 1.1°C (configuración predeterminada, seleccionable por el usuario, de 2-3 °F de 1.1-1.6°C) más cálido que la etapa 3. Si hay una solicitud de enfriamiento de la 4.ª etapa, se encenderá la salida de enfriamiento Y2 de la unidad de retraso al activar el compresor. Si las condiciones exteriores de temperatura y humedad están por debajo del punto de ajuste de control del economizador, el economizador de la unidad de retraso seguirá funcionando, y el compresor comenzará a funcionar en la capacidad total de la etapa 2 del compresor. Si el compresor ya está funcionando en la capacidad parcial de la etapa 1 debido al rango de enfriamiento libre exterior, el compresor se conmutará a la capacidad total de la etapa 2 del compresor.

NOTA A: Los economizadores de la serie ECONWMT o WECOP están disponibles con un sensor de exteriores de temperatura *T* solamente o con un sensor de exteriores de entalpía *E* (temperatura y humedad). Las versiones *T* tendrán una decisión de temperatura exterior fija (pero seleccionable) mientras que en las versiones *E* la decisión de temperatura exterior variará según la humedad exterior y la curva de entalpía seleccionada en el módulo de control del economizador.

DE LA SECUENCIA DE CALEFACCIÓN DE LA OPERACIÓN

NOTA: Todas las secuencias de calefacción para los aires acondicionados con calefacción eléctrica o bombas de calor operarán automáticamente en la secuencia alterna adelanto/retraso/adelanto/retraso incluso si el controlador está programado para no alternar para enfriar con o sin los economizadores.

1. Aires acondicionados con calor eléctrico

1.º punto de ajuste del nivel de calefacción es la banda inactiva (DB) debajo del 1.º punto de ajuste de la etapa de enfriamiento (el SP ingresado en el programa). La banda inactiva se ajusta desde 2-40 °F de 1.1 - 22.2°C, y el valor por defecto de fábrica es de 17 °F de 9.4°C.

2.º punto de ajuste de la etapa de calefacción operará en el mismo diferencial entre etapas que se programó en el modo de enfriamiento.

2. Bombas de calor con calor eléctrico

Cuando el controlador MC4002S está configurado para instalaciones de bombas de calor, las salidas de la 2.ª etapa, tanto para las unidades 1 y 2, se redefinen y utilizan para controlar las válvulas invertidas, y se activan en el modo calefacción.

1.º punto de ajuste del nivel de calefacción es la banda inactiva (DB) debajo del 1.º punto de ajuste de la etapa de enfriamiento (el SP ingresado en el programa). La banda inactiva se ajusta desde 2-40 °F de 1.1 - 22.2°C, y el valor por defecto de fábrica es de 17 °F de 9.4°C.

1.ª etapa de calefacción consiste en que el soplador de la unidad de adelanto se encienda (si no está encendido vea Operación del soplador) y la válvula invertida sea activada. El LED de calefacción de la etapa 1 parpadeará por 10 segundos, momento en el cual se enciende el compresor.

El 2.º punto de ajuste de calefacción es 4 °F de 2.2°C (configuración predeterminada, seleccionable por el usuario, de 2-6 °F de 1.1-3.3°C) más frío que la etapa 1. Si hay una solicitud de calefacción de la 2.ª etapa, el soplador de la unidad de retraso se enciende (si aún no está activado, consulte Funcionamiento del soplador), la válvula invertida se activa y el LED de la etapa 2 parpadeará por 10 segundos antes de alcanzar el estado sólido, momento en el cual se iniciará el compresor.

La 3.ª etapa de calefacción será el calefactor eléctrico, si está equipado, en la unidad de adelanto. El LED de calefacción de la etapa 3 se prende con una luz fija sin parpadear.

La 4.ª etapa de calefacción será el calefactor eléctrico, si está equipado, en la unidad de retraso. El LED de calefacción de la etapa 4 se prende con una luz fija sin parpadear.

ESPECIFICACIONES PARA EL TABLERO OPCIONAL DE COMUNICACIÓN REMOTA

Tablero de comunicación CB5000

NOTA: Si el tablero de comunicación (número de pieza Bard CB5000) no fue instalado originalmente en fábrica, se puede instalar en obra en cualquier momento. Permite acceder a distancia, a través de Ethernet y según el nivel de autoridad asignado, a todas las funciones del sistema controlador, tal como si el usuario estuviera presente en el edificio donde está instalado físicamente el sistema controlador.

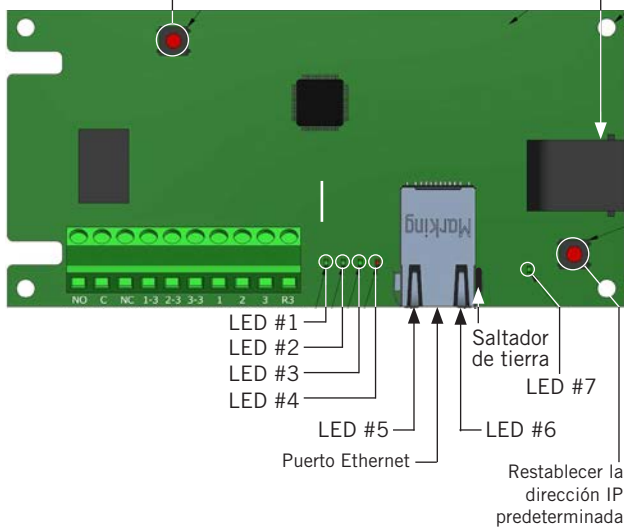
Conexiones de entrada requeridas para el tablero CB5000 (son todas conexiones internas provenientes del tablero de alarma o del tablero del controlador principal):

1. Conexión de incendio/humo del tablero del controlador principal MC4002.
2. Entradas de bloqueo del refrigerante.
3. Si se utilizan economizadores, se requiere un cable adicional de señal de 24 V desde cada acondicionador de aire hasta el sistema controlador.
4. El cable de comunicación de la serie CB5000 se inserta en la conexión para Ethernet en el tablero controlador principal MC4002.

Placa de comunicación de la serie CB5000

Botón Reset para volver a las configuraciones predeterminadas del controlador. También se utiliza para restablecer el nombre de usuario a "Admin" y la contraseña a "Bard". Véase la página 17.

Conexión a la toma de teléfono de la tarjeta del controlador principal



Diagnóstico de luz LED			
Luz	Descripción	Funcionamiento normal	Notas
LED #1	Potencia	Verde sólido	Si está apagado, no hay energía para abordar.
LED #2	No utilizado	No utilizado	Se utiliza solo para depuración.
LED #3	Comunicación en serie	Rojo parpadeante	Si es sólido, restablezca la alimentación del controlador.
LED #4	No utilizado	No utilizado	Se utiliza solo para depuración.
LED #5	Enlace Ethernet	Verde sólido	Si no está encendido, Ethernet no está conectado.
LED #6	Ethernet Actividad	Verde/Amarillo parpadeante	Si no está encendido, el tablero no se está comunicando.
LED #7	Velocidad	Verde sólido o apagado	100MB/S si está activado, 10MB/S si está apagado.

Sistema operativo

No se necesita un software especial para acceder al sistema. El tablero CB5000 posee una dirección predeterminada; solo se deben seguir estas instrucciones.

Para acceder al sistema

IMPORTANTE: El CB5000 se envía con el escudo Ethernet sin conexión a tierra. Antes de mover el puente a tierra del escudo, compruebe si hay voltaje entre la toma a tierra en el MC/MV y el escudo del cable Ethernet que se conectará al puerto Ethernet de la placa CB5000. Este cable debe estar conectado a la red antes de probar el voltaje. Si existe voltaje, no mueva el puente ya que el CB5000 se dañará. Si no existe voltaje, conecte a tierra el escudo moviendo el puente de tierra en el lado derecho del puerto Ethernet para saltar ambos pines juntos.

1. Conectar el cable de Ethernet CAT 5 o CAT 6 de la computadora al puerto para Ethernet en el tablero CB5000.
2. Cambiar la dirección IP de la computadora como se muestra a continuación para acceder por primera vez al tablero CB5000.

Nota 1: Tomar nota de la configuración actual de la dirección IP de la computadora ANTES de hacer cambios. Una vez que se haya asignado una dirección IP al tablero CB5000, restablecer dicha configuración original.

Para Windows XP o Windows 2000:

1. Abrir el Panel de control y hacer doble clic en Conexiones de red.
2. Hacer doble clic en Conexión de área local en la pestaña General y seleccionar Propiedades.
3. En la pestaña General, desplazarse hasta Protocolo de Internet (TCP/IP).
4. Resaltar Protocolo de Internet (TCP/IP) y seleccionar Propiedades.
5. Cambiar las direcciones como se indica a continuación:

Dirección IP: 192.168.1.50
 Máscara de subred: 255.255.255.0
 Puerta de enlace predeterminada: 192.168.1.1
 Servidor DNS preferido: 192.168.1.10
 Servidor DNS alternativo: 192.168.1.11

6. Hacer clic en OK y cerrar todas las ventanas.
7. Abrir el navegador, ingresar la dirección IP predeterminada del tablero CB5000 **192.168.1.67** y presionar "Enter".
8. Se abrirá la página de inicio de sesión del MC4000.

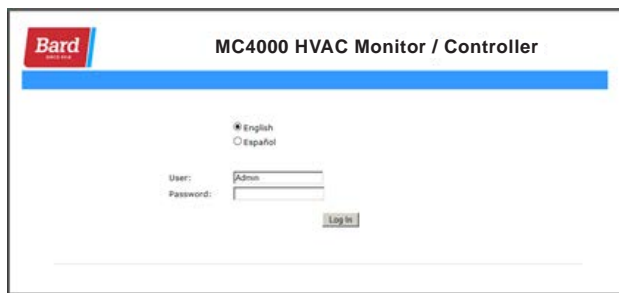
Para Vista, Windows 7 o Windows 10:

1. Abrir el Panel de control y hacer clic en Redes e Internet.
2. Hacer clic en Centro de redes y recursos compartidos.
3. Hacer clic en Conexión de área local o en el vínculo Ethernet.
4. Hacer clic en Propiedades.
5. Resaltar Protocolo de Internet Versión 4 (TCP/IPV4) y seleccionar Propiedades.
6. Cambiar las direcciones como se indica a continuación:

Dirección IP: 192.168.1.50
 Máscara de subred: 255.255.255.0
 Puerta de enlace predeterminada: 192.168.1.1
 Servidor DNS preferido: 192.168.1.10
 Servidor DNS alternativo: 192.168.1.11

7. Hacer clic en OK y cerrar todas las ventanas.
8. Abrir el navegador, ingresar la dirección IP predeterminada del tablero CB5000 **192.168.1.67** y presionar "Enter".
9. Se abrirá la página de inicio de sesión del MC4000.

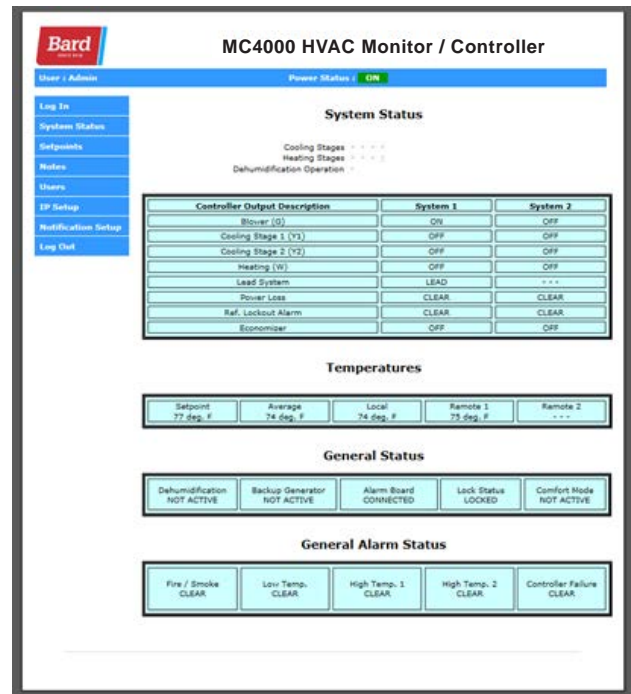
Página de inicio de sesión



1. Ingresar "Admin" como nombre de usuario y "Bard" como contraseña. Es importante respetar el uso de mayúsculas y minúsculas. Presionar "Log In" (Iniciar sesión). Se abrirá la página de estado del sistema (System Status).

NOTA: Al presionar el botón de restablecimiento del controlador que se muestra en la imagen de la **Placa de comunicación de la serie CB5000**, se restablecerá el usuario y la contraseña a "Admin" y "Bard", respectivamente. Esta contraseña predeterminada solo se puede utilizar para establecer primero la comunicación con el controlador. Al usar esta contraseña para iniciar sesión, el controlador navegará a la pantalla de usuarios y le pedirá al usuario que ingrese un nuevo nombre de usuario y contraseña. La contraseña no se puede establecer en el valor predeterminado.

Página de estado del sistema

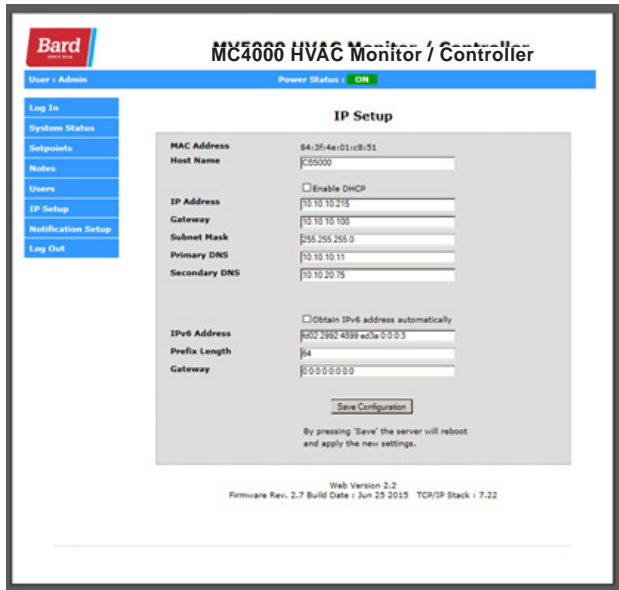


Esta página muestra lo siguiente:

1. El estado general de HVAC de:
 - a. las etapas de refrigeración o calefacción activas o el modo de deshumidificación (se requiere sensor de humedad)
 - b. las salidas activas del controlador (soplante, etapa de refrigeración 1 o 2, calefacción) hacia cada acondicionador de aire
 - c. cuál es la unidad principal
 - d. pérdida de energía o bloqueo de refrigerante para cada acondicionador de aire
 - e. si se utilizan economizadores, muestra si están encendidos o apagados (**NOTA:** para que esta función esté operativa los economizadores EIFM más antiguos requieren un kit de relés simples, N° de pieza Bard 8620-221).
2. Estado general de los siguientes elementos:
 - a. si la deshumidificación está activa o no
 - b. si el generador de respaldo está activo o no (si está conectado a los controles de funcionamiento del generador para evitar que la unidad de retraso funcione durante el funcionamiento del generador)
 - c. si el tablero de alarma está conectado o no
 - d. si el sistema controlador está bloqueado o desbloqueado
 - e. si el modo "Comfort" (comodidad) está activo o no
3. Temperaturas:
 - a. temperatura promedio (si se utiliza más de un sensor; de lo contrario medirá lo mismo que el sensor local)
 - b. sensor local en el controlador
 - c. Remoto 1 o Remoto 2, si están conectados

4. Estado general de la alarma:
 - a. Incendio/Humo, Borrar o Alarma
 - b. Baja Temp., Borrar o Alarma
 - c. Alta Temp.Nº1, Borrar o Alarma
 - d. Alta Temp.Nº2, Borrar o Alarma
 - e. Falla del controlador, Borrar o Alarma

Hacer clic en el botón "IP Setup" (Configuración IP) a la izquierda de la página.



NOTA: Si el usuario remoto está en una subred distinta a la del tablero CB5000, se recomienda utilizar direccionamiento IP estático en vez de DHCP.

Si la red utiliza direccionamiento IP estático

1. Ingresar la información de la dirección correcta provista por su departamento de informática y hacer clic en el botón "Save Config" (Guardar configuración).
2. Se supone que la nueva dirección IP ya se ha configurado en la red para atravesar cualquier firewall.
3. Desconectar el cable Ethernet de la computadora y enchufarlo en el enrutador (router).
4. Cambiar la dirección IP de la computadora a la configuración previa registrada en la **NOTA 1**.
5. Escribir la nueva dirección IP en el navegador y hacer los cambios necesarios en el sistema del MC4000 antes de cerrar la sesión.

Si la red utiliza DHCP

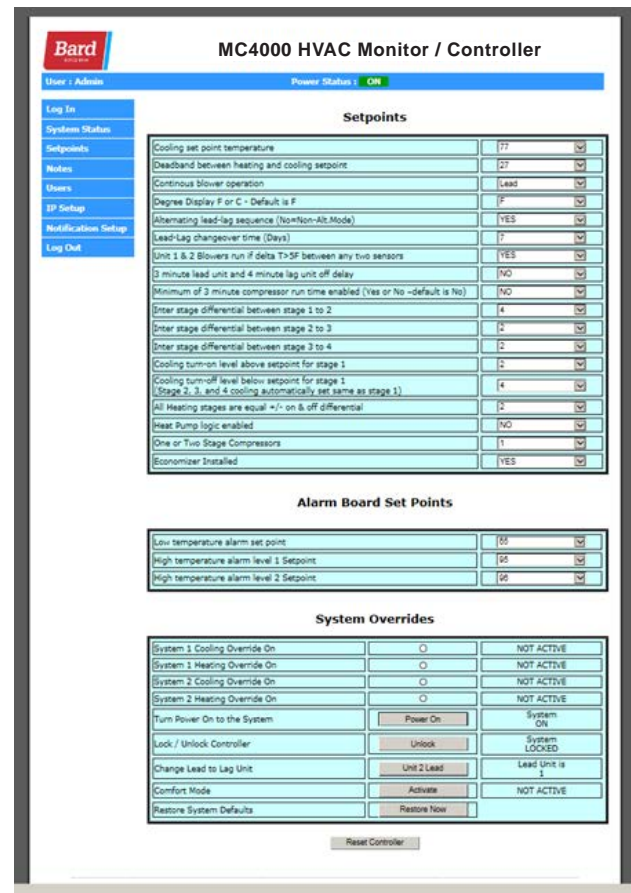
1. Tildar el casillero "Enable DHCP" (Habilitar DHCP).
2. Hacer clic en el casillero "Save Config" (Guardar configuración). Tomará varios segundos antes de recibir un aviso de que ahora se encuentra desconectado. En este punto, la unidad está funcionando en modo DHCP.
3. Cambiar la dirección IP de la computadora a la configuración previa registrada en la **NOTA 1**.
4. Escribir "CB5000" en la barra de direcciones URL del navegador para tener acceso al CB5000.

Nota 2: Para volver a la configuración predeterminada de IP del CB5000, solo se debe presionar el botón de restablecimiento que está junto a la ficha Ethernet durante más de 5 segundos y luego soltarlo.

Conexión a la red

1. Después de la configuración inicial utilizando una computadora portátil, desconectar el cable de la computadora del puerto Ethernet y conectar el cable de red CAT 5 o CAT 6.
2. El acceso a distancia ahora está disponible utilizando la dirección IP asignada y un nombre de usuario y una contraseña válidos (se deben respetar mayúsculas y minúsculas).

Página de valores de referencia (setpoints)



NOTA: Las personas con autoridad a nivel "Lectura" pueden visualizar esta pantalla pero no pueden realizar cambios. Las personas con autoridad a nivel "Admin" y "Escritura" pueden realizar cambios.

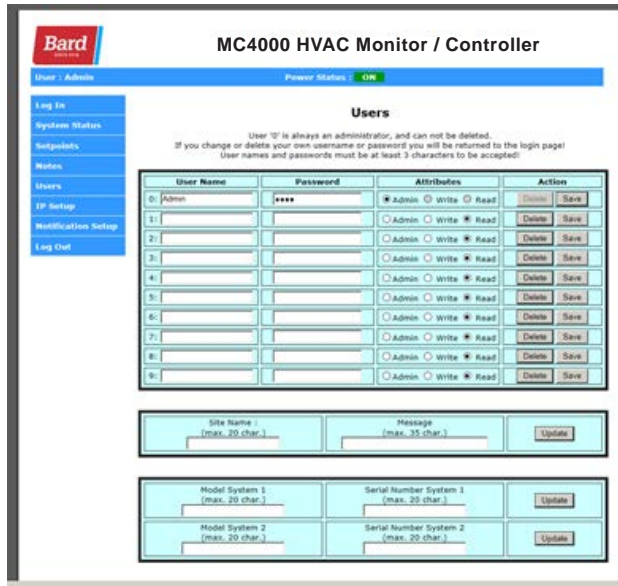
1. Puntos de ajuste generales
 - a. Al momento de la instalación y el arranque iniciales, todas las características seleccionables tienen un valor predeterminado que viene de fábrica.
 - b. Cada uno de estos puntos tiene un menú desplegable que facilita su uso.
2. Puntos de ajuste del tablero de alarma
 - a. Punto de ajuste de la alarma de baja temperatura
 - b. Punto de ajuste de la alarma de alta temperatura Nº1

- c. Punto de ajuste de la alarma de alta temperatura N°2
- 3. Anulaciones del sistema
 - a. Anular enfriamiento del sistema 1
 - b. Anular calefacción del sistema 1
 - c. Anular enfriamiento del sistema 2
 - d. Anular calefacción del sistema 2
 - e. Encender alimentación del sistema (Nota: no se puede apagar el sistema controlador a distancia)
 - f. Bloquear/desbloquear el controlador
 - g. Adelantar avance a la unidad de retardo
 - h. Modo "Comfort" (Comodidad)
 - i. Restablecer los valores predeterminados del sistema
 - j. Reiniciar el controlador. Existen rutinas incorporadas para evitar que el sistema del controlador se "bloquee", pero esto también permite un reinicio manual a distancia como respaldo antes de llamar al servicio técnico para que acuda.

Página de notas

En esta página hay espacio para dejar notas a los técnicos o a los ingenieros acerca del equipo.

Página de usuarios

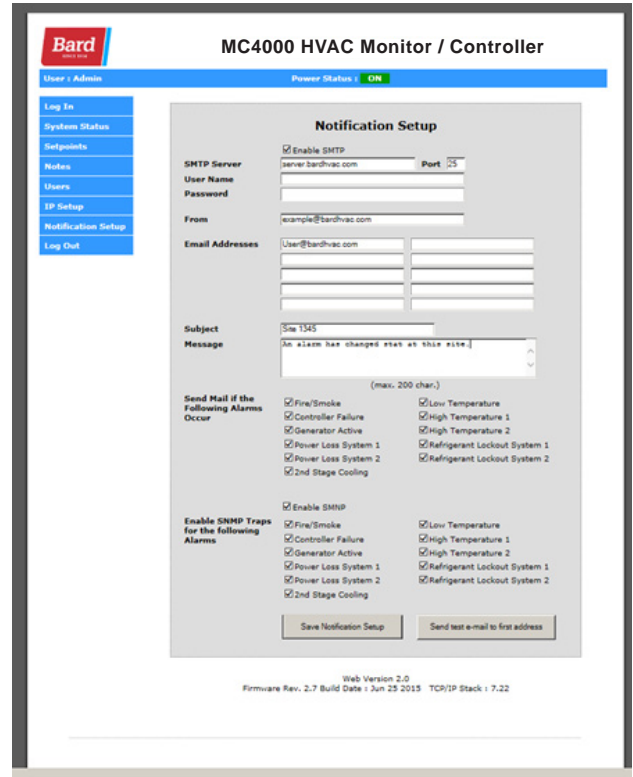


1. La persona designada como Administrador (Admin) puede asignar hasta 9 usuarios adicionales y determinar el nivel de autoridad de administrador, para escritura o para lectura.
2. Se deben asignar nombres de usuario y contraseñas que deben tener por lo menos 3 caracteres; se distinguen mayúsculas de minúsculas.
3. Solo el Administrador puede dar de alta, de baja o modificar usuarios, y tiene acceso a todas las páginas del controlador.
4. Quien tenga autoridad de Escritura puede hacer cambios en las características de operación y en la configuración del controlador, y posee acceso solo a las páginas Log In

(Inicio de sesión), System Status (Estado del sistema), Setpoints (Puntos de ajuste) y Log Out (Cierre de sesión).

5. Quien tenga autoridad de Lectura solo puede ver las páginas Status (Estado) y Setpoints (Puntos de ajuste) y no puede realizar cambios.

Página de configuración de notificaciones



La página de configuración de notificaciones se utiliza para determinar cuáles son las alarmas que se comunican a distancia con los sistemas de monitoreo fuera de las instalaciones. La serie CB5000 tiene la capacidad de comunicarse utilizando el protocolo SNMP v2, así como notificaciones por correo electrónico para eventos específicos.

Notificaciones por correo electrónico

Para habilitar las notificaciones por correo electrónico, asegúrese de que la casilla de verificación esté marcada junto a "Habilitar SMTP" y "Habilitar SNMP", incluso si no se van a usar capturas. Una vez habilitada la función, el controlador debe configurarse con el nombre del servidor SMTP, el puerto, el nombre de usuario y la contraseña. Esta información deberá ser proporcionada por el administrador de red desde donde se instalará el controlador.

Servidor SMTP – Esta es la dirección IP del servidor SMTP.

Puerto – El puerto configurado para el servidor SMTP.

Nombre de usuario – El nombre de usuario utilizado para autenticarse con el servidor.

Contraseña – La contraseña utilizada para autenticarse con el servidor.

Una vez que se ha introducido la configuración del servidor, se puede establecer el destino de la notificación y personalizar el mensaje para incluir información relevante.

De – Ingrese la dirección de correo electrónico de la que debe provenir la notificación por correo electrónico.

Direcciones de correo electrónico – Agregue hasta 10 direcciones de correo electrónico válidas que recibirán la notificación por correo electrónico.

Sujeto – Personalice la línea de asunto de la notificación por correo electrónico.

Mensaje – Agregue un mensaje personalizado a la notificación para incluir información relevante sobre el equipo o el edificio en el que está instalado el equipo.

Enviar correo si se producen las siguientes alarmas – Seleccione las alarmas que generarán una notificación por correo electrónico.

Una vez que se haya configurado toda la información anterior, asegúrese de verificar que las notificaciones por correo electrónico funcionen presionando el botón "Enviar correo electrónico de prueba a la primera dirección". Como indica el botón, este correo electrónico de prueba solo se enviará a la dirección de correo electrónico en el primer cuadro. Cuando se presiona el botón, el mensaje contendrá "¡Mensaje de prueba MC4001!" Cuando el mensaje es generado por un evento, contendrá el estado de todas las alarmas que ofrece el controlador.

Ejemplo :

Alarma : Fuego/Humo

Borrar : Fallo del controlador

Borrar : Enfriamiento de la 2ª etapa

Borrar : Baja temperatura

Borrar : Alta temperatura 1

Borrar : Alta temperatura 2

Borrar : Sistema de pérdida de energía 1

Borrar : Sistema de pérdida de energía 2

Borrar : Sistema de bloqueo de refrigerante 1

Borrar : Sistema de bloqueo de refrigerante 2

Borrar : Generador activo

SNMP

Habilitar las trampas

Asegúrese de que la casilla de verificación esté marcada junto a "Habilitar SNMP". Después de habilitar SNMP, seleccione qué eventos generarán capturas marcando la casilla junto a cada elemento que debe generar una captura.

Limitación del tráfico de red

La serie CB5000 tiene limitaciones con respecto a la rapidez con la que se puede sondear el controlador en busca de datos. Se recomienda que la votación se limite a no más de una vez por minuto. Además de esto, también se recomienda que se contacte con el administrador de red de la red en la que se conectará el dispositivo con respecto a un análisis de inventario de red. Si la red tiene un análisis de red programado, la dirección IP asignada al controlador debe agregarse a una lista de exclusión. El escaneo de red, además del sondeo programado, puede hacer que la placa de comunicación se bloquee y requiera un ciclo de alimentación antes de que se pueda restablecer la comunicación.

Establecer el destino de la trampa

The configuration of the controller through SNMP will require the MIB file and an MIB browser to set the trap destination. The MIB file for the SNMP configuration on the controller is available at <http://bardhvac.com/software-download>. Una vez que se haya descargado el archivo, asegúrese de descomprimirlo antes de abrir el archivo MIB en un navegador MIB. Introduzca la dirección IP del controlador en el navegador MIB y, con el MIB cargado, navegue por el árbol MIB hasta Setup>ipv4TrapTable > ipv4TrapEntry y abra el IPv4 en la vista tabla como se muestra en **Establecer destino de captura**.

NOTA: *ipv6TrapTable está configurado para funcionar con IPv6.*

Ipv4TrapEnabled debe establecerse en Sí e ipv4TrapReceiverIPAddress debe establecerse en la dirección IP de destino de las capturas. Esto se puede configurar para hasta cuatro destinos estableciendo estos dos ajustes para cada fila dentro de esta tabla (consulte **Tabla de captura ipv4**).

ipv4 Trap Table

Result Table		Trap Receiver		10.10.50.81 - ipv4TrapTable	
Rotat	Refresh	Export	Poll	SNMP SET	Delete Row
1	2	3	4	Index Value	
0	yes	192.168.0.25		0	
1	no	0.0.0.0		1	
2	no	0.0.0.0		2	
3	no	0.0.0.0		3	

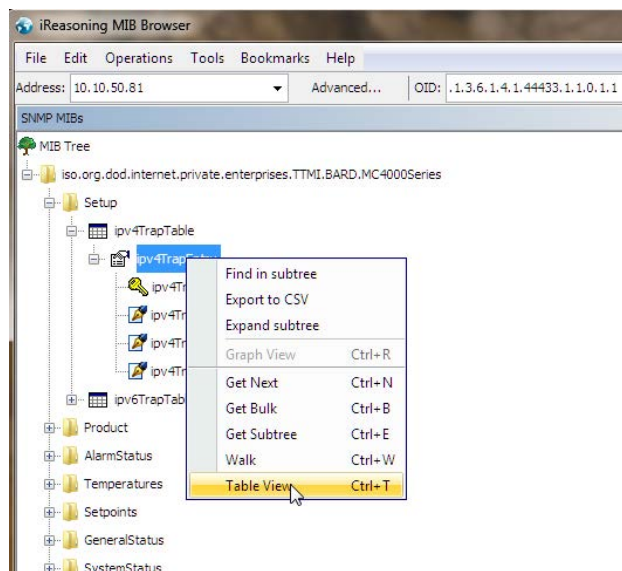
SNMP SET ✕

OID

Data Type

Value

Establecer destino de captura



Para ajustar una celda dentro de esta tabla, resalte la celda que se va a cambiar y presione el botón "SNMP SET". Aparecerá una ventana emergente y el valor se puede cambiar.

Contenido de la estructura de archivos MIB

Los siguientes comandos se utilizan con el navegador MIB para acceder a la información.

Obtener – Se utiliza para recuperar información de una sola variable. Se utiliza en las carpetas product, alarmstatus, temperatures, setpoints, generalstatus, systemstatus y operationstatus.

Obtener Siguiente – Se utiliza para recuperar la información de la siguiente variable del archivo MIB. Se utiliza en las carpetas product, alarmstatus, temperatures, setpoints, generalstatus, systemstatus y operationstatus.

Obtener Subtree – Se utiliza para recuperar la información de una sola carpeta o varias carpetas. Se utiliza en las carpetas product, alarmstatus, temperatures, setpoints, generalstatus, systemstatus y operationstatus. Esto también se puede utilizar para sondear todos los datos seleccionando "iso.org.dod.internet.private.enterprises.TTMI.BARD.MC4000Series" y utilizando el obtener subtree.

Vista de tabla – Se utiliza para ver la información en la carpeta de setup. Muestra la tabla para configurar los ajustes del receptor de captura.

Carpeta	Lista de puntos SNMP	Descripción
Setup	ipv4TrapReceiverNumber	Se utiliza para indicar la fila de la tabla y no es configurable
Setup	ipv4TrapEnabled	Se utiliza para habilitar hasta 4 receptores de captura IPv4
Setup	ipv4TrapReceiverIPAddress	Se utiliza para establecer el destino de la dirección IP para cada destinatario IPv4
Setup	ipv4TrapCommunity	Se utiliza para establecer la comunidad para cada destinatario IPv4
Setup	ipv6TrapReceiverNumber	Se utiliza para indicar la fila de la tabla y no es configurable
Setup	ipv6TrapEnabled	Se utiliza para habilitar hasta 4 receptores de captura IPv6
Setup	ipv6TrapReceiverIPAddress	Se utiliza para establecer el destino de la dirección IP para cada destinatario IPv6
Setup	ipv6TrapCommunity	Se utiliza para establecer la comunidad para cada destinatario IPv6
Product	Site	El nombre del sitio donde se encuentra el equipo
Product	Name	El nombre del producto
Product	Version	The product version
Product	Date	La versión del producto
Product	ModelSystem1	El número de modelo de la unidad 1
Product	SerialSystem1	El número de serie de la unidad 1
Product	ModelSystem2	El número de modelo de la unidad 2
Product	SerialSystem2	El número de serie de la unidad 2
AlarmStatus	FireSmokeShutdown	Alarma de apagado de humo de incendio
AlarmStatus	ControllerFailure	Alarma de falla del controlador
AlarmStatus	SecondStageCooling	Alarma de enfriamiento de segunda etapa
AlarmStatus	LowTempAlarm	Alarma de baja temperatura
AlarmStatus	HighTempAlarm1	Alarma de alta temperatura 1

Continúa en la página 22

Carpeta	Lista de puntos SNMP	Descripción
AlarmStatus	HighTempAlarm2	Alarma de alta temperatura 1
AlarmStatus	PowerLossUnit1	Alarma de pérdida de energía para la unidad 1
AlarmStatus	PowerLossUnit2	Alarma de pérdida de energía para la unidad 2
AlarmStatus	Unit1Lockout	Alarma de bloqueo de la unidad 1
AlarmStatus	Unit2Lockout	Alarma de bloqueo de la unidad 2
Temperatures	LocalRoomTemp	Temperatura ambiente local
Temperatures	RemoteSensor1Temp	Sensor remoto 1 temperatura
Temperatures	RemotesSensor2Temp	Sensor remoto 2 temperatura
Setpoints	CoolingSetpoint	Punto de consigna de enfriamiento
Setpoints	HeatingSetpoint	Punto de consigna de calefacción
Setpoints	HighTempAlarm1Setpoint	Alarma de alta temperatura 1 punto de consigna
Setpoints	HighTempAlarm2Setpoint	Alarma de alta temperatura 2 punto de consigna
Setpoints	LowTempAlarmSetpoint	Punto de consigna de alarma de baja temperatura
GeneralStatus	GeneratorRunning	Estado de funcionamiento del generador
GeneralStatus	AlarmBoardConnected	Alarm board connected status
GeneralStatus	ComfortMode	Estado del modo Confort
GeneralStatus	ControllerLocked	Estado bloqueado del controlador
SystemStatus	LeadUnitHVAC1	La unidad principal es HVAC 1
SystemStatus	LeadUnitHVAC2	La unidad principal es HVAC 2
SystemStatus	Unit1Fan	Estado del ventilador de la unidad 1
SystemStatus	Unit2Fan	Estado del ventilador de la unidad 2
Operation Status	CoolingStage1	Estado de enfriamiento de la etapa 1
Operation Status	CoolingStage2	Estado de enfriamiento de la etapa 2
Operation Status	CoolingStage3	Estado de enfriamiento de la etapa 3
Operation Status	CoolingStage4	Estado de enfriamiento de la etapa 4
Operation Status	HeatingStage1	Estado de calentamiento de la etapa 1
Operation Status	HeatingStage2	Estado de calentamiento de la etapa 2
Operation Status	HeatingStage3	Estado de calentamiento de la etapa 3
Operation Status	HeatingStage4	Estado de calentamiento de la etapa 4
Operation Status	DehumidificationActive	Estado de deshumidificación
Events	trapFireSmokeShutdown	Trampa de apagado de humo de incendio
Events	trapControllerFailure	Trampa de fallo del controlador
Events	trapHighTempAlarm1	Alarma de alta temperatura 1 trampa
Events	trapHighTempAlarm2	Alarma de alta temperatura 2 trampa
Events	trapPowerLossUnit1	Alarma de pérdida de energía para la trampa de la unidad 1
Events	trapPowerLossUnit2	Alarma de pérdida de energía para la trampa de la unidad 2
Events	trapUnit1Lockout	Unidad 1 trampa de alarma de bloqueo
Events	trapUnit2Lockout	Unidad 2 trampa de alarma de bloqueo
Events	trapGeneratorRunning	Trampa de funcionamiento del generador

Botón de cierre de sesión (Log Out)

1. Al hacer clic en este botón, automáticamente se desconectará del acceso a distancia del controlador.
2. Para iniciar una nueva sesión es necesario ingresar la dirección IP asignada en el navegador e ingresar un nombre de usuario y una contraseña válidos.

CABLEADO DEL CONTROLADOR

El MC4002S puede utilizarse para controlar dos (2) aires acondicionados con o sin economizadores. También puede configurarse para dos (2) bombas de calor sin economizadores. Las unidades con economizadores se conectarán de un modo diferente a las unidades sin economizadores, por lo tanto es importante utilizar el diagrama de conexión correcto.

Existen economizadores EIFM más viejos y economizadores ECONWMT o WECOP más nuevos con el que el sistema controlador MC4002S puede trabajar, y también existe la opción de un tablero de comunicación Ethernet remoto. Por lo tanto, es importante seleccionar el diagrama correcto para conectar bajo voltaje. Consulte **Diagramas de conexión del controlador** a partir de la página 24.

FUNCIÓN DE (BLOQUEO DE) SEGURIDAD

El controlador MC4002S puede ser trabado para que personas no autorizadas no puedan realizar cambios a los puntos de referencia de temperatura o a cualquier otro parámetro seleccionable del sistema controlador.

Los botones ON/OFF (Encendido y apagado) y Comfort (Comodidad) permanecen completamente activos para su propósito normal. El botón Advance/Change/Save (Avanzar, cambiar y guardar) permanece activo solo para la función Advance (Avanzar), lo que permite que la posición de los aires acondicionados de adelanto y retroceso sea cambiada (invertida). El botón Program (Programación) permanece parcialmente activo, lo que permite revisar la lectura exacta de temperatura de los sensores de temperatura, y las configuraciones/opciones actuales que se eligieron. No obstante, no se pueden realizar cambios cuando el controlador está trabado, y si el botón Change (Cambiar) se presiona cuando está en modo Program (Programación), la pantalla mostrará Locd en vez de mostrar las opciones seleccionables para ese parámetro. La capacidad de reinicio a los valores predeterminados (DEF) también está deshabilitada cuando el controlador está en modo bloqueado.

Bloqueo y desbloqueo del controlador MC4002S:

1. Para bloquear el controlador se requiere utilizar 3 botones mientras el controlador está en el modo normal de operación (funcionamiento).
2. Presione y mantenga el botón Advance/Change/Save

(Avanzar, cambiar y guardar) y los botones con las flechas hacia arriba y hacia abajo simultáneamente durante 20 segundos hasta que la pantalla muestre Locd.

3. Para destrabar el controlador, presione los botones Change (Cambiar) y los de las flechas hacia arriba y hacia abajo simultáneamente durante 20 segundos hasta que la pantalla muestre uLoc.

FUNCIÓN DEL GENERADOR EN MARCHA

Si se lo desea, el controlador MC4002S puede señalarse desde un sistema generador en la cercanía para cerrar (operación de deshabilitar) el sistema de aire acondicionado de retraso. Esto a veces es necesario si el tamaño del generador no es suficiente para manejar la carga (amperaje) del edificio y de ambos sistemas de aire acondicionado.

Se requiere un contacto seco normalmente cerrado (NC) como parte de los controles del generador. Estos contactos deben abrirse cuando el generador se ponga en funcionamiento, lo que indicará que el controlador MC4002S en esta condición y la función de deshabilitar el aire acondicionado de retraso funcionan.

En la fábrica se instala un puente de cable a través de las terminales G1 y G2 o del tablero controlador principal. Para utilizar la función para poner en marcha el generador, retire el puente de G1 y G2, y conecte los contactos normalmente cerrados (NC) del generador que condicionará al generador a abrir-al-iniciar en las terminales G1 y G2.

CONEXIÓN DE CC DE RESPALDO

Hay conexiones de entrada disponibles para conexiones de energía de respaldo de -24 V de CC o -48 V de CC (-20 a -56 V). Establecer esta conexión mantendrá el funcionamiento del microprocesador, la pantalla del panel frontal, el señalamiento con LED, y la operación de retraso de alarma durante los períodos de corte de energía comercial y cuando no hay ningún generador disponible en la cercanía. El circuito está protegido por un interruptor de circuito reemplazarse 0.5 A (500 mA).

IMPORTANTE: El protector de la batería de CC debe estar conectado al controlador y cableado como se muestra en los diagramas de cableado del controlador.

La conexión de corriente CC de respaldo es sensible a la polaridad. Si la polaridad es inversa, el controlador no funcionará con corriente de respaldo, y las funciones de la pantalla y la alarma no serán evidentes.

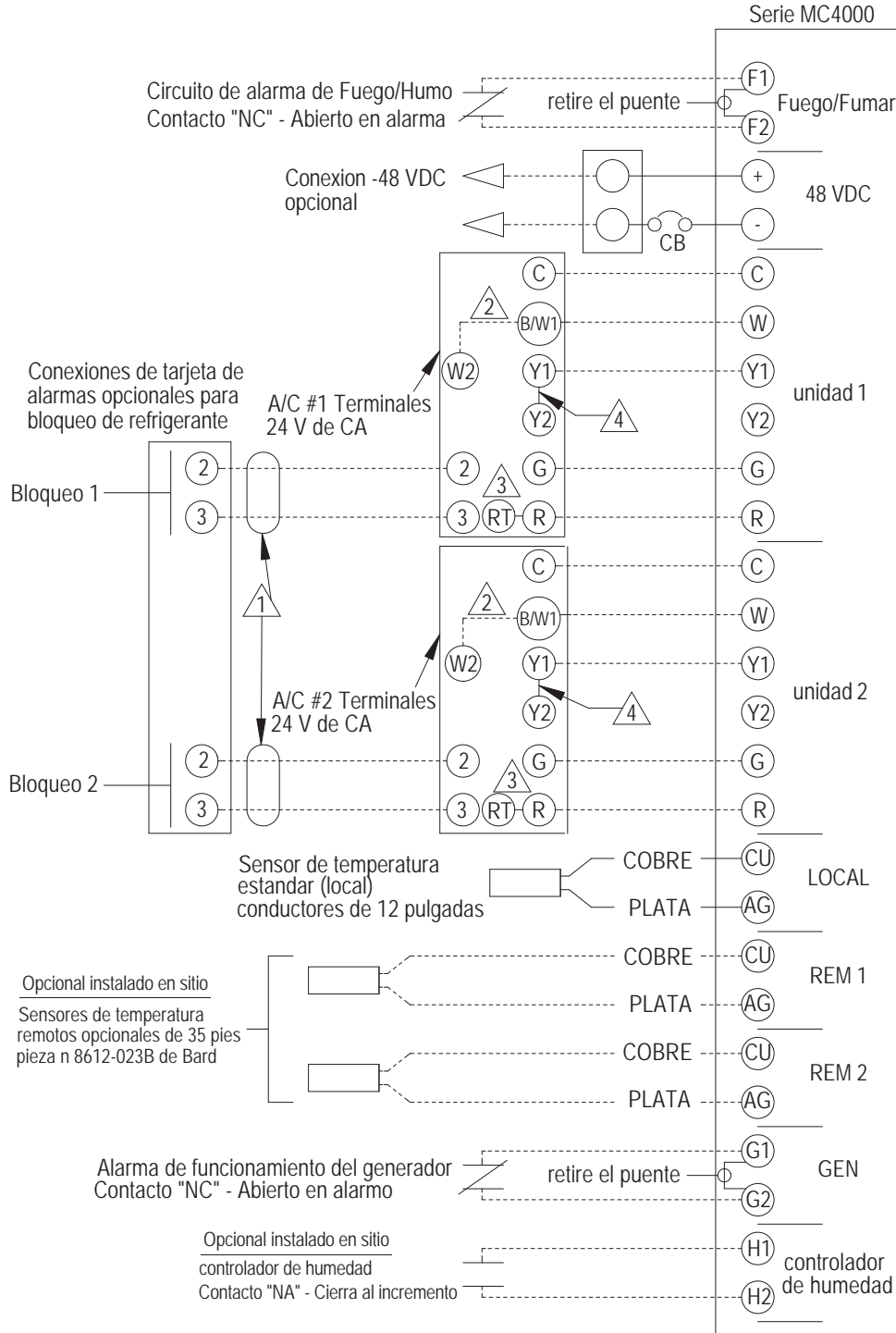
DIAGRAMAS DE CONEXIONES DEL CONTROLADOR

TABLA 1
Índice de diagramas de conexiones de controlador

Diagrama #	Diagramas de conexiones del controlador	Página #
1	Acondicionadores de aire de 1 etapa (serie W**aB/W**IB/W**AC) – Sin economizadores	25
2	Acondicionadores de aire de 1 etapa (serie W**aB/W**IB/W**AC) – Sin economizadores con placa de alarma y placa de comunicación de la serie CB5000	26
3	Acondicionadores de aire de 1 etapa (serie W**aB/W**IB/W**AC) con economizadores JADE™	27
4	Acondicionadores de aire de 1 etapa (serie W**aB/W**IB/W**AC) con economizadores JADE™ y tablero de alarma y tablero de comunicación de la serie CB5000	28
5	Acondicionadores de aire de 2 etapas (serie W * SAC) – Sin economizadores	29
6	Acondicionadores de aire de 2 etapas (serie W * SAC) – Sin economizadores con placa de alarma y placa de comunicación de la serie CB5000	30
7	Acondicionadores de aire de 2 etapas (serie W * SAC) con economizadores JADE™	31
8	Acondicionadores de aire de 2 etapas (serie W * SAC) con economizadores JADE™ y tablero de alarma y tablero de comunicación de la serie CB5000	32
9	Acondicionadores de aire de 1 etapa (serie W**AA/W**LA) – Sin economizadores	33
10	Acondicionadores de aire de 1 etapa (serie W**AA/W**LA) – Sin economizadores con placa de alarma y placa de comunicación de la serie CB5000	34
11	Acondicionadores de aire de 1 etapa (serie W**AA/W**LA) con economizadores WECOP	35
12	Acondicionadores de aire de 1 etapa (serie W**AA/W**LA) con economizadores WECOP y tablero de alarma y tablero de comunicación de la serie CB5000	36
13	Acondicionadores de aire de 1 etapa (serie WA/WL, W**A/W**L) – Sin economizadores	37
14	Acondicionadores de aire de 1 etapa (serie WA/WL, W**A/W**L) – Sin economizadores con placa de alarma y placa de comunicación de la serie CB5000	38
15	Acondicionadores de aire de 1 etapa (serie WA/WL, W**A/W**L) con economizadores ECONWM*	39
16	Acondicionadores de aire de 1 etapa (serie WA/WL, W**A/W**L) con economizadores ECONWM* y tablero de alarma y tablero de comunicación de la serie CB5000	40
17	Acondicionadores de aire de 1 etapa (serie WA/WL, W**A/W**L) con economizadores EIFM	41
18	Acondicionadores de aire de 1 etapa (serie WA/WL, W**A/W**L) con economizadores EIFM y tablero de alarma y tablero de comunicación de la serie CB5000	42
19	Acondicionadores de aire de 2 etapas (serie WA*S/WL*S) – Sin economizadores	43
20	Acondicionadores de aire de 2 etapas (serie WA*S/WL*S) – Sin economizadores con placa de alarma y placa de comunicación de la serie CB5000	44
21	Acondicionadores de aire de 2 etapas (serie WA*S/WL*S) con economizadores ECONWM*	45
22	Acondicionadores de aire de 2 etapas (serie WA*S/WL*S) con economizadores ECONWM* y tablero de alarma y tablero de comunicación de la serie CB5000	46
23	Acondicionadores de aire de 2 etapas (serie WA*S/WL*S) con economizadores EIFM	47
24	Acondicionadores de aire de 2 etapas (serie WA*S/WL*S) con economizadores EIFM y tablero de alarma y tablero de comunicación de la serie CB5000	48
25	Bombas de calor de la serie W**HB/W**HC – Sin economizadores	49
26	Bombas de calor de la serie W**HB/W**HC – Sin economizadores con placa de alarma y placa de comunicación de la serie CB5000	50
27	Bombas de calor de la serie WH/W**H/SH/S**H – Sin economizadores	51
28	Bombas de calor de la serie WH/W**H/SH/S**H – Sin economizadores con placa de alarma y placa de comunicación de la serie CB5000	52
29	Unidad única con tablero de alarma	53

DIAGRAMA DE CONEXIONES DEL CONTROLADOR 1

Acondicionadores de aire de 1 etapa (serie WaB/W**IB/W**AC) – Sin economizadores**



NOTA : El respaldo de energia es sensible a la polaridad y debe ser conectado de acuerdo al diagrama o el controlador no funcionara solamente con alimentacion de CD

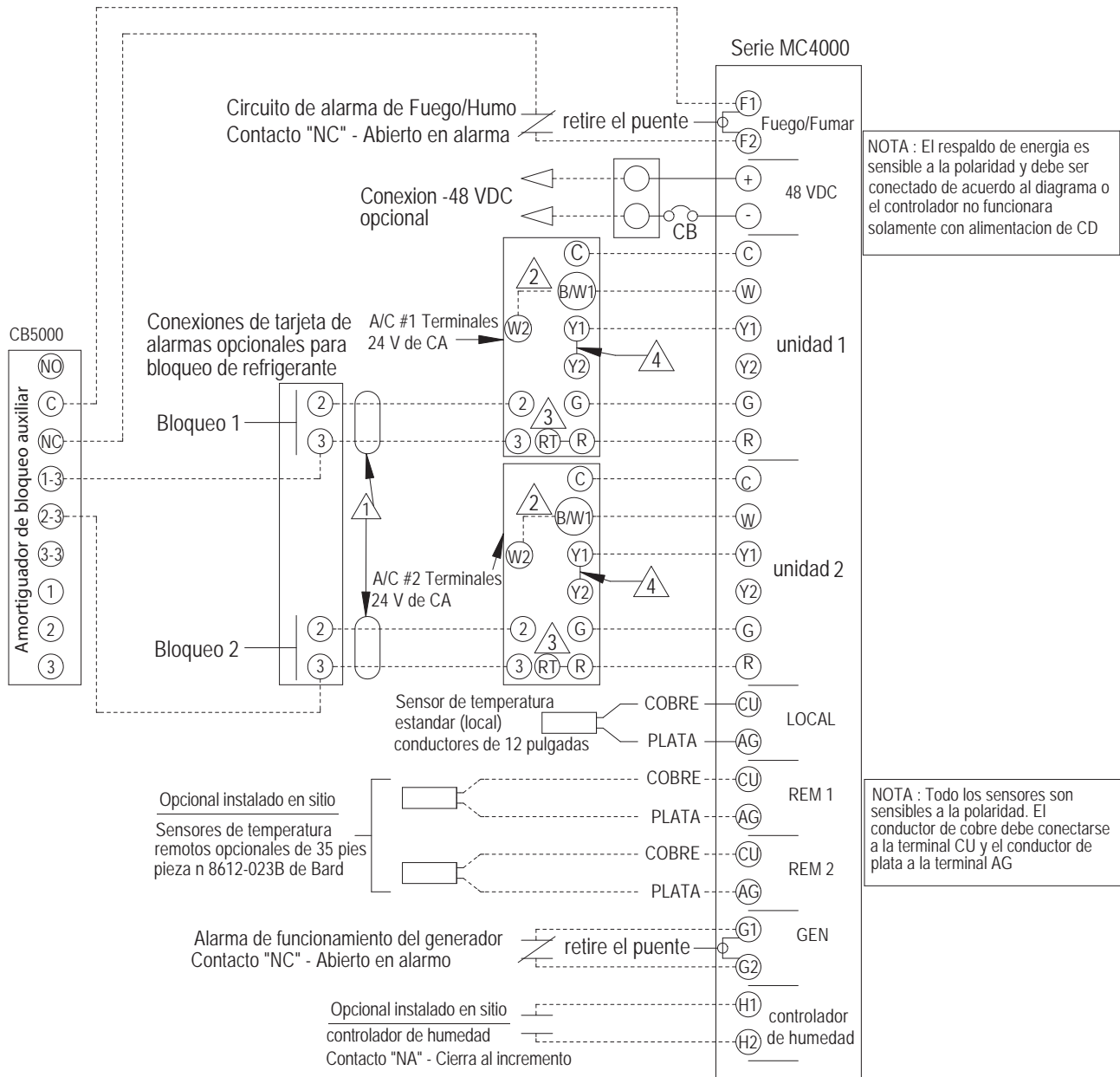
NOTA : Todo los sensores son sensibles a la polaridad. El conductor de cobre debe conectarse a la terminal CU y el conductor de plata a la terminal AG

- 1 Requiere relé de alarma en cada a/c unidad que es parte de "J" modulo de control
- 2 Instale el puente si se instala calor eléctrico de 15K o superior
- 3 El puente entre RT y R debe estar instalado
- 4 Puente instalado de fábrica. Retire el puente y conecte Y2 en el controlador a Y2 en la unidad para operaciones climáticas equilibradas. Consulte el manual de la unidad para obtener información sobre el clima equilibrado.

MIS-4279A

DIAGRAMA DE CONEXIONES DEL CONTROLADOR 2

Acondicionadores de aire de 1 etapa (serie WaB/W**IB/W**AC) – Sin economizadores con placa de alarma y placa de comunicación de la serie CB5000**

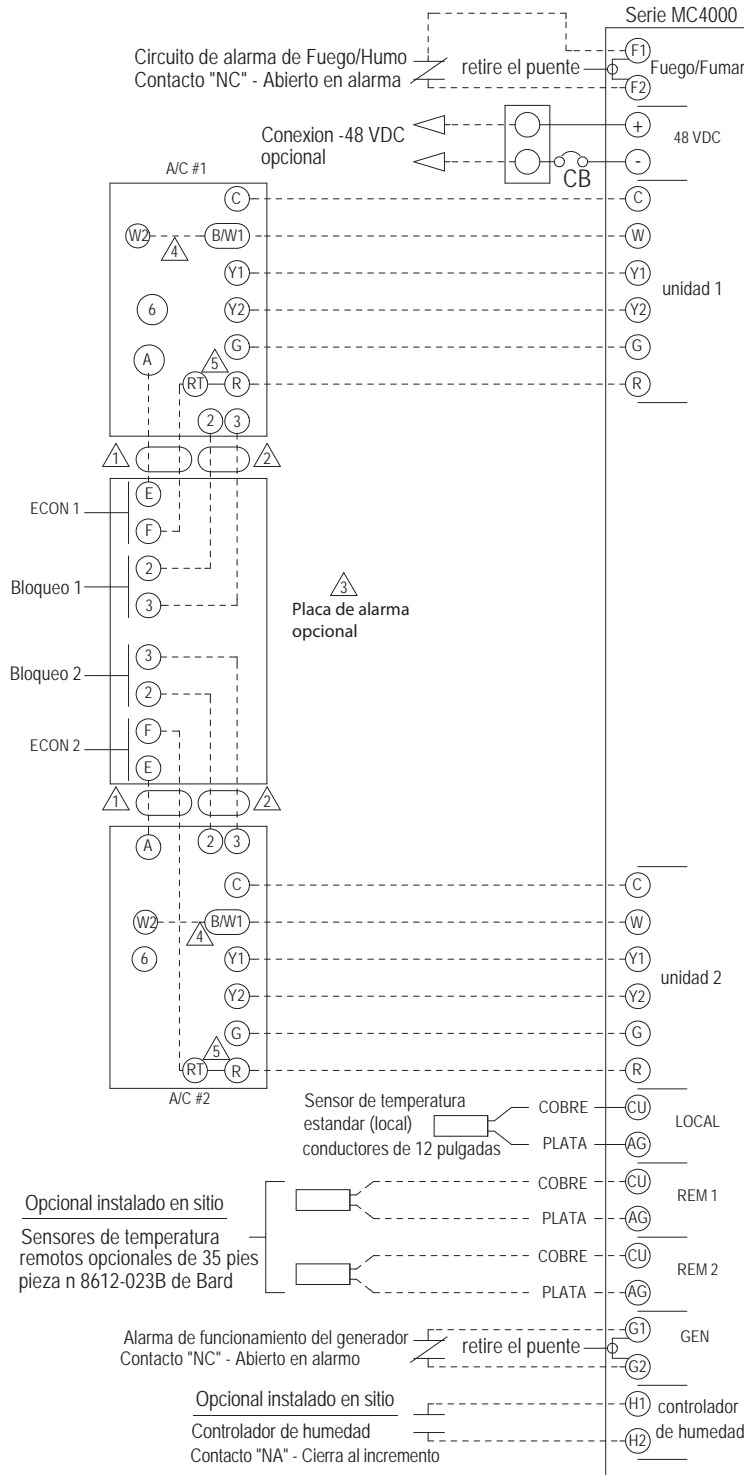


- 1 Requiere relé de alarma en cada a/c unidad que es parte de "J" modulo de control
- 2 Instale el puente si se instala calor eléctrico de 15K o superior
- 3 El puente entre RT y R debe estar instalado
- 4 Puente instalado de fábrica. Retire el puente y conecte Y2 en el controlador a Y2 en la unidad para operaciones climáticas equilibradas. Consulte el manual de la unidad para obtener información sobre el clima equilibrado.

MIS-4278A

DIAGRAMA DE CONEXIONES DEL CONTROLADOR 3

Acondicionadores de aire de 1 etapa (serie W**aB/W**IB/W**AC) con economizadores JADE™



NOTA : El respaldo de energía es sensible a la polaridad y debe ser conectado de acuerdo al diagrama o el controlador no funcionara solamente con alimentación de CD

NOTA : Para un funcionamiento equilibrado del clima, desenchufe el puente entre los terminales 1 y 8 en el enchufe del economizador.
Consulte el manual de la unidad y el economizador para obtener información sobre el clima equilibrado.

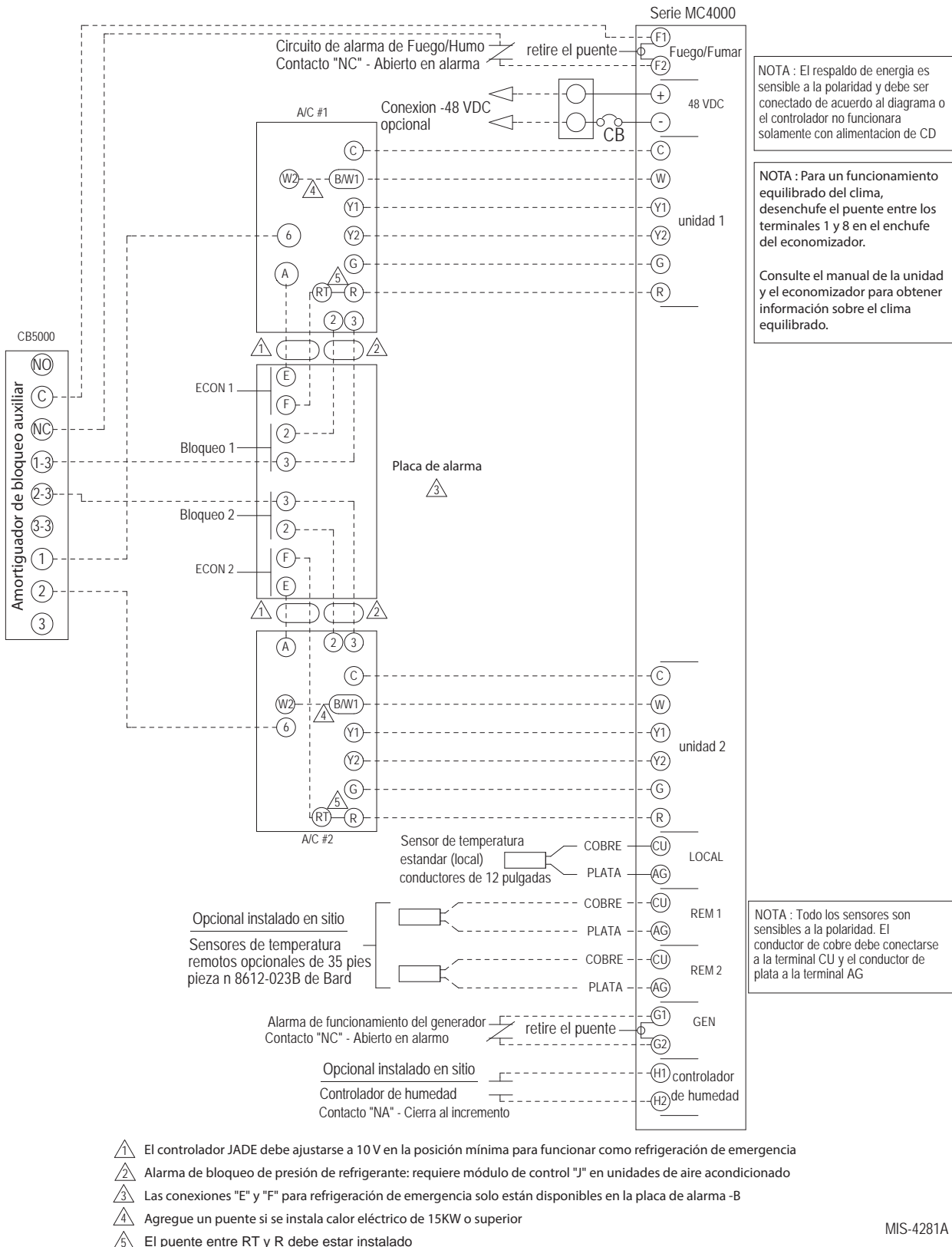
NOTA : Todo los sensores son sensibles a la polaridad. El conductor de cobre debe conectarse a la terminal CU y el conductor de plata a la terminal AG

- ⚠ El controlador JADE debe ajustarse a 10V en la posición mínima para funcionar como refrigeración de emergencia
- ⚠ Alarma de bloqueo de presión de refrigerante: requiere módulo de control "J" en unidades de aire acondicionado
- ⚠ Las conexiones "E" y "F" para refrigeración de emergencia solo están disponibles en la placa de alarma -B
- ⚠ Agregue un puente si se instala calor eléctrico de 15KW o superior
- ⚠ El puente entre RT y R debe estar instalado

MIS-4280A

DIAGRAMA DE CONEXIONES DEL CONTROLADOR 4

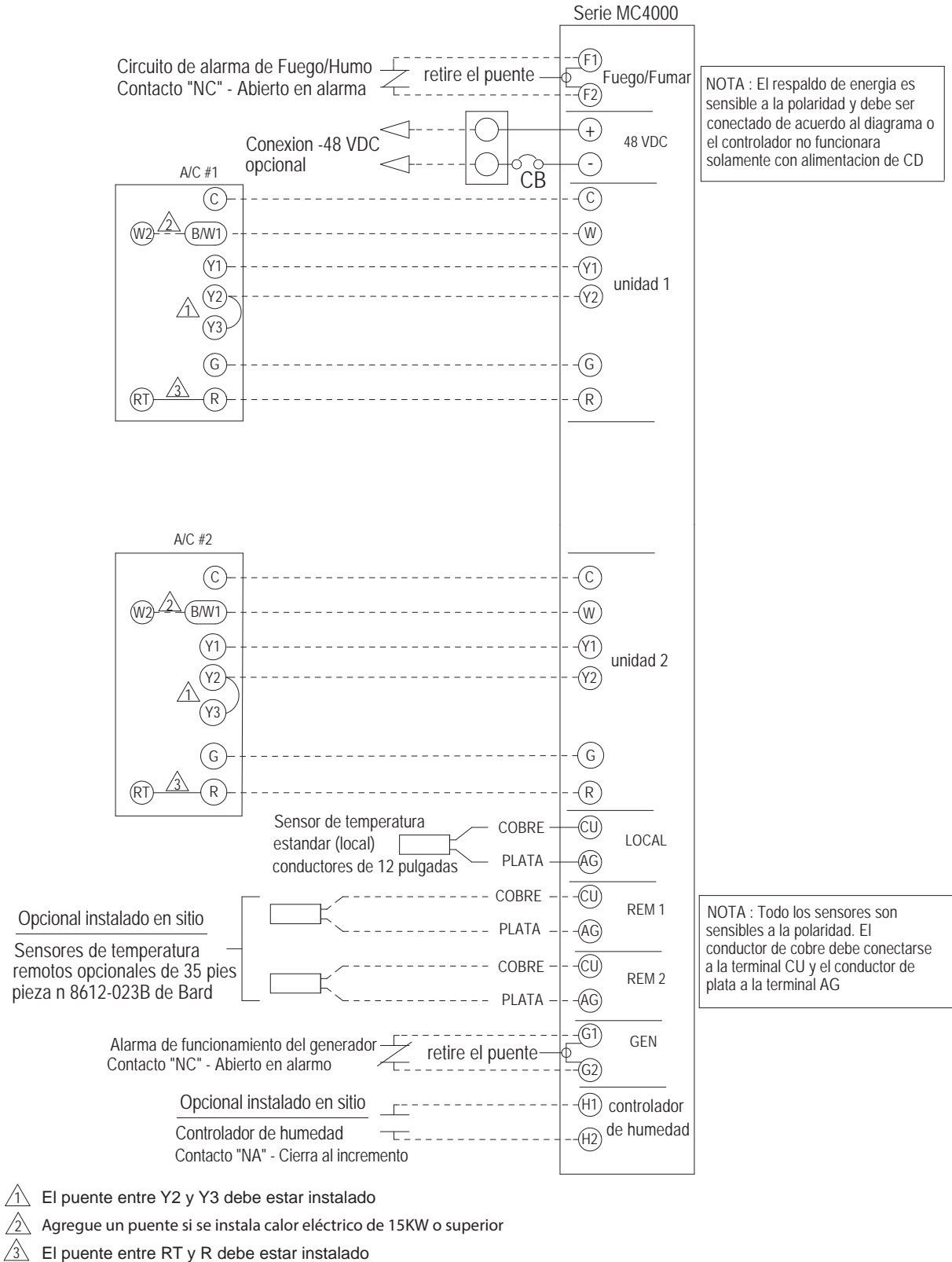
Acondicionadores de aire de 1 etapa (serie WaB/W**IB/W**AC) con economizadores JADE™ y tablero de alarma y tablero de comunicación de la serie CB5000**



MIS-4281A

DIAGRAMA DE CONEXIONES DEL CONTROLADOR 5

Acondicionadores de aire de 2 etapas (serie W * SAC) – Sin economizadores



MIS-4282A

DIAGRAMA DE CONEXIONES DEL CONTROLADOR 6

Acondicionadores de aire de 2 etapas (serie W * SAC) – Sin economizadores con placa de alarma y placa de comunicación de la serie CB5000

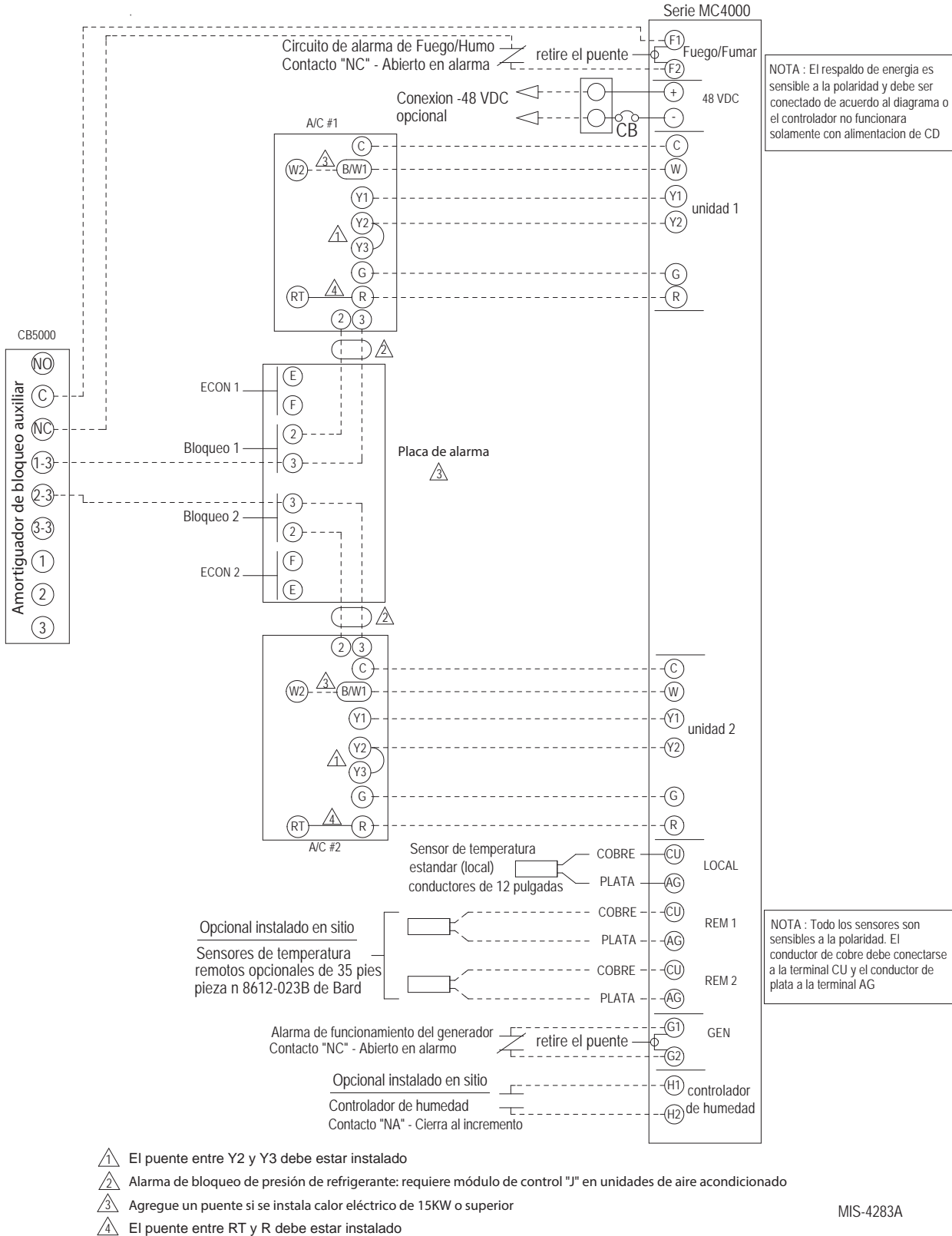
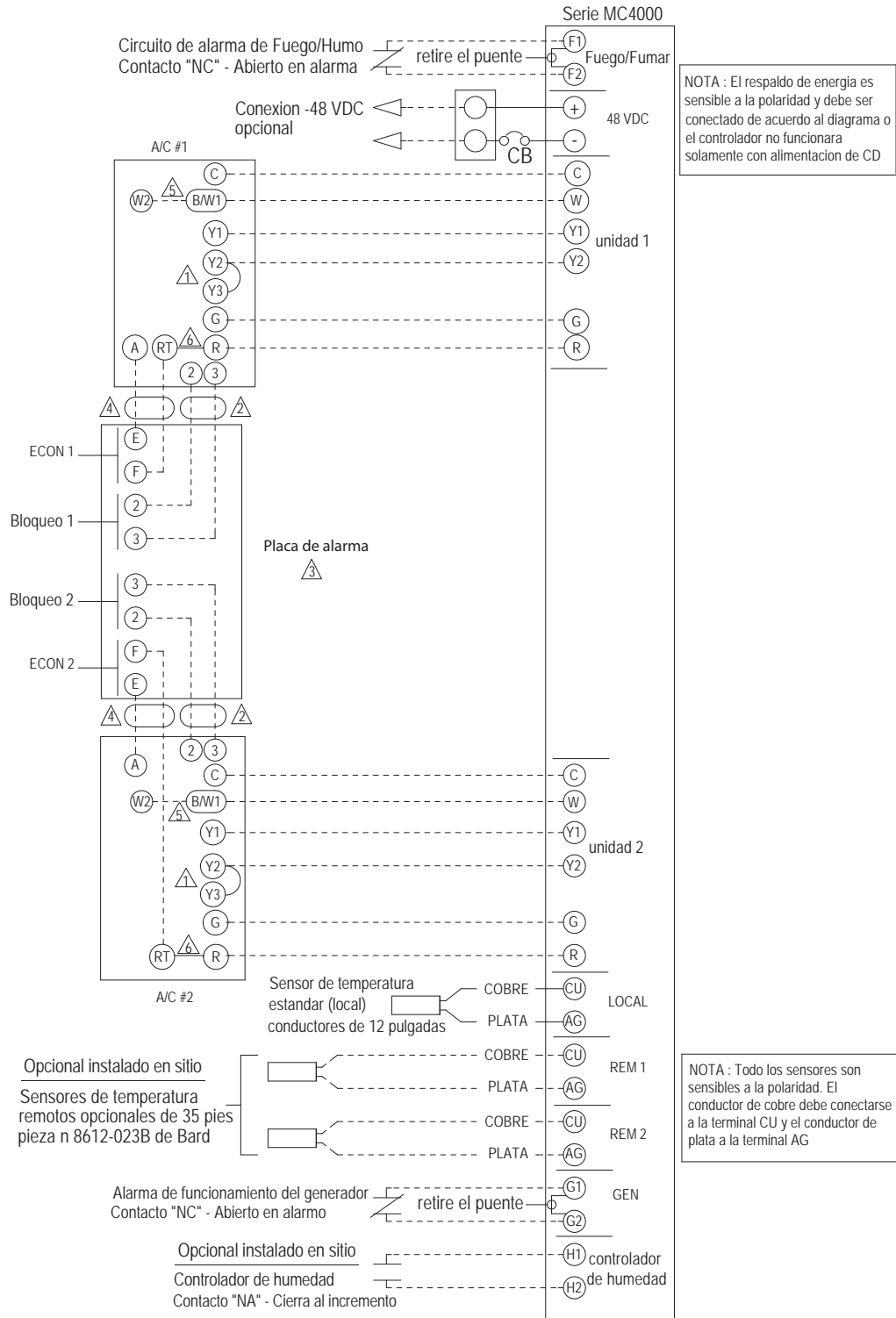


DIAGRAMA DE CONEXIONES DEL CONTROLADOR 7

Acondicionadores de aire de 2 etapas (serie W * SAC) con economizadores JADE™

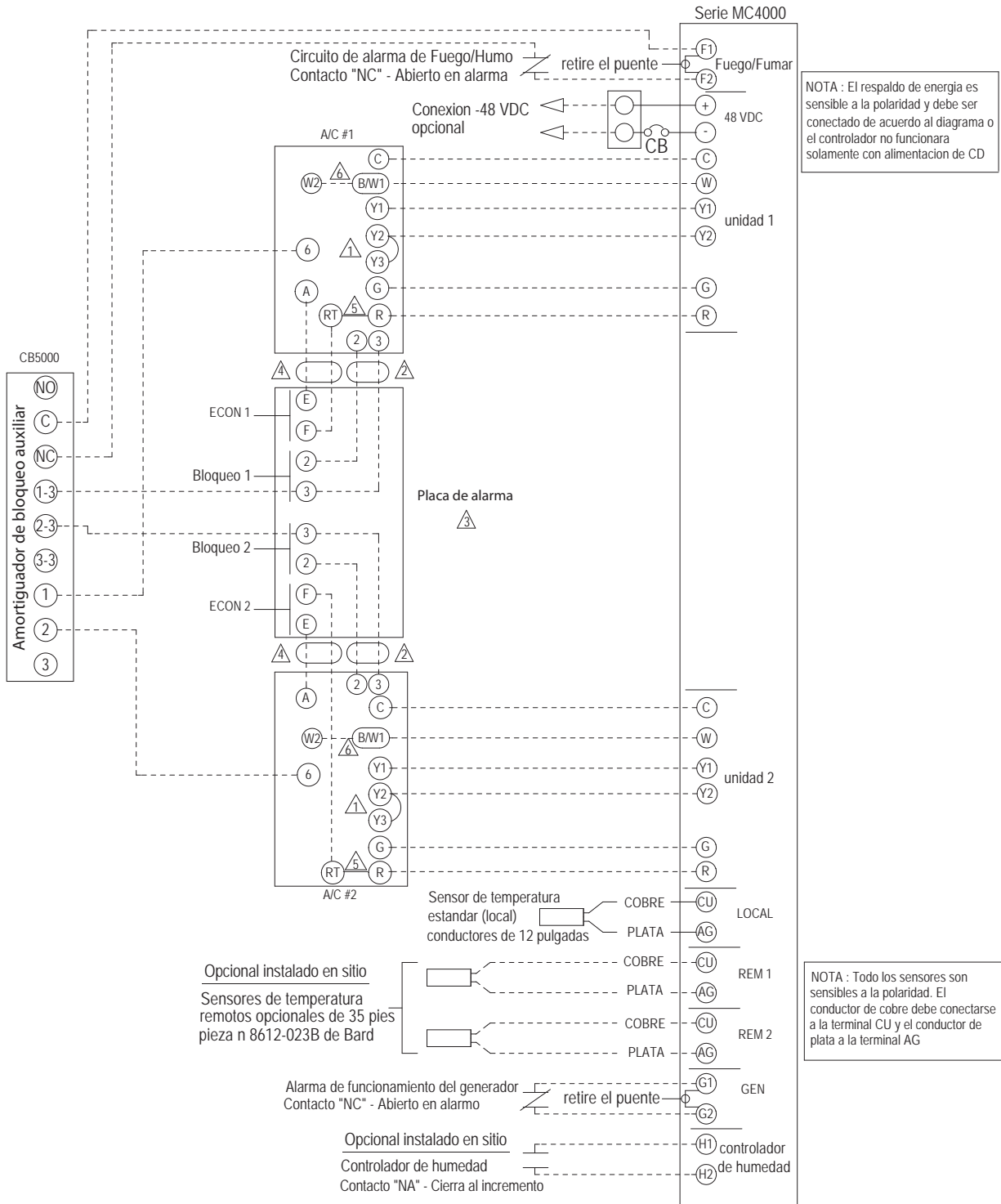


- ⚠ El puente entre Y2 y Y3 debe estar instalado
- ⚠ Alarma de bloqueo de presión de refrigerante: requiere módulo de control "J" en unidades de aire acondicionado
- ⚠ Las conexiones "E" y "F" para refrigeración de emergencia solo están disponibles en la placa de alarma -B
- ⚠ El controlador JADE debe ajustarse a 10 V en la posición mínima para funcionar como refrigeración de emergencia
- ⚠ Agregue un puente si se instala calor eléctrico de 15KW o superior
- ⚠ El puente entre RT y R debe estar instalado

MIS-4285A

DIAGRAMA DE CONEXIONES DEL CONTROLADOR 8

Acondicionadores de aire de 2 etapas (serie W * SAC) con economizadores JADE™ y tablero de alarma y tablero de comunicación de la serie CB5000

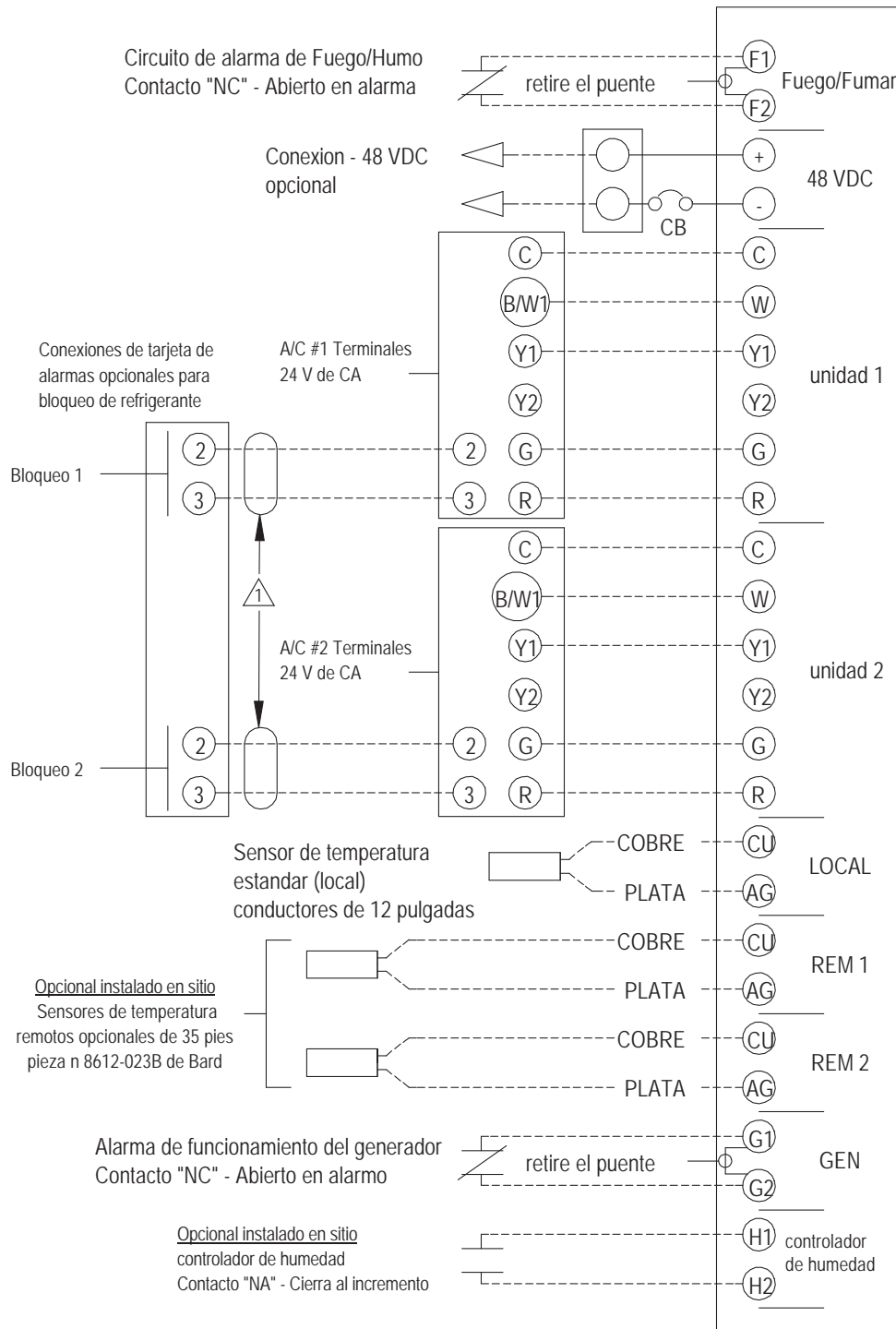


- ⚠ El puente entre Y2 y Y3 debe estar instalado
- ⚠ Alarma de bloqueo de presión de refrigerante: requiere módulo de control "J" en unidades de aire acondicionado
- ⚠ Las conexiones "E" y "F" para refrigeración de emergencia solo están disponibles en la placa de alarma -B
- ⚠ El controlador JADE debe ajustarse a 10V en la posición mínima para funcionar como refrigeración de emergencia
- ⚠ El puente entre RT y R debe estar instalado
- ⚠ Agregue un puente si se instala calor eléctrico de 15KW o superior

MIS-4286A

DIAGRAMA DE CONEXIONES DEL CONTROLADOR 9

Acondicionadores de aire de 1 etapa (serie W**AA/W**LA) – Sin economizadores



NOTA: El respaldo de energía es sensible a la polaridad y debe ser conectado de acuerdo al diagrama o el controlador no funcionara solamente con alimentación de CD

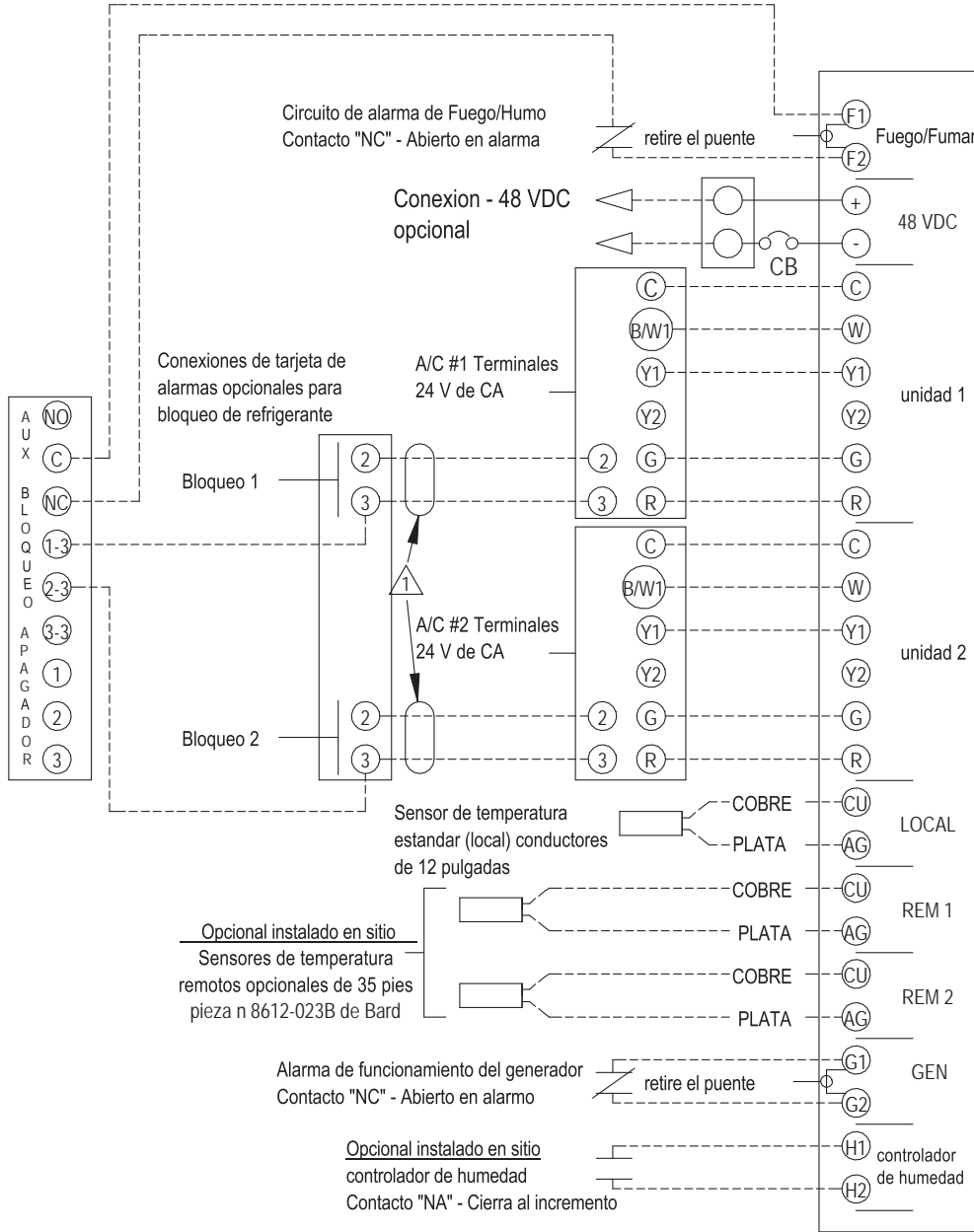
NOTA: Todo los sensores son sensibles a la polaridad. El conductor de cobre debe conectarse a la terminal CU y el conductor de plata a la terminal AG

⚠ requiere relé de alarma en cada a/c unidad, que es parte de "J" modulo de control.

MIS-3827 B

DIAGRAMA DE CONEXIONES DEL CONTROLADOR 10

Acondicionadores de aire de 1 etapa (serie WAA/W**LA) – Sin economizadores con placa de alarma y placa de comunicación de la serie CB5000**



NOTA: El respaldo de energia es sensible a la polaridad y debe ser conectado de acuerdo al diagrama o el controlador no funcionara solamente con alimentacion de CD

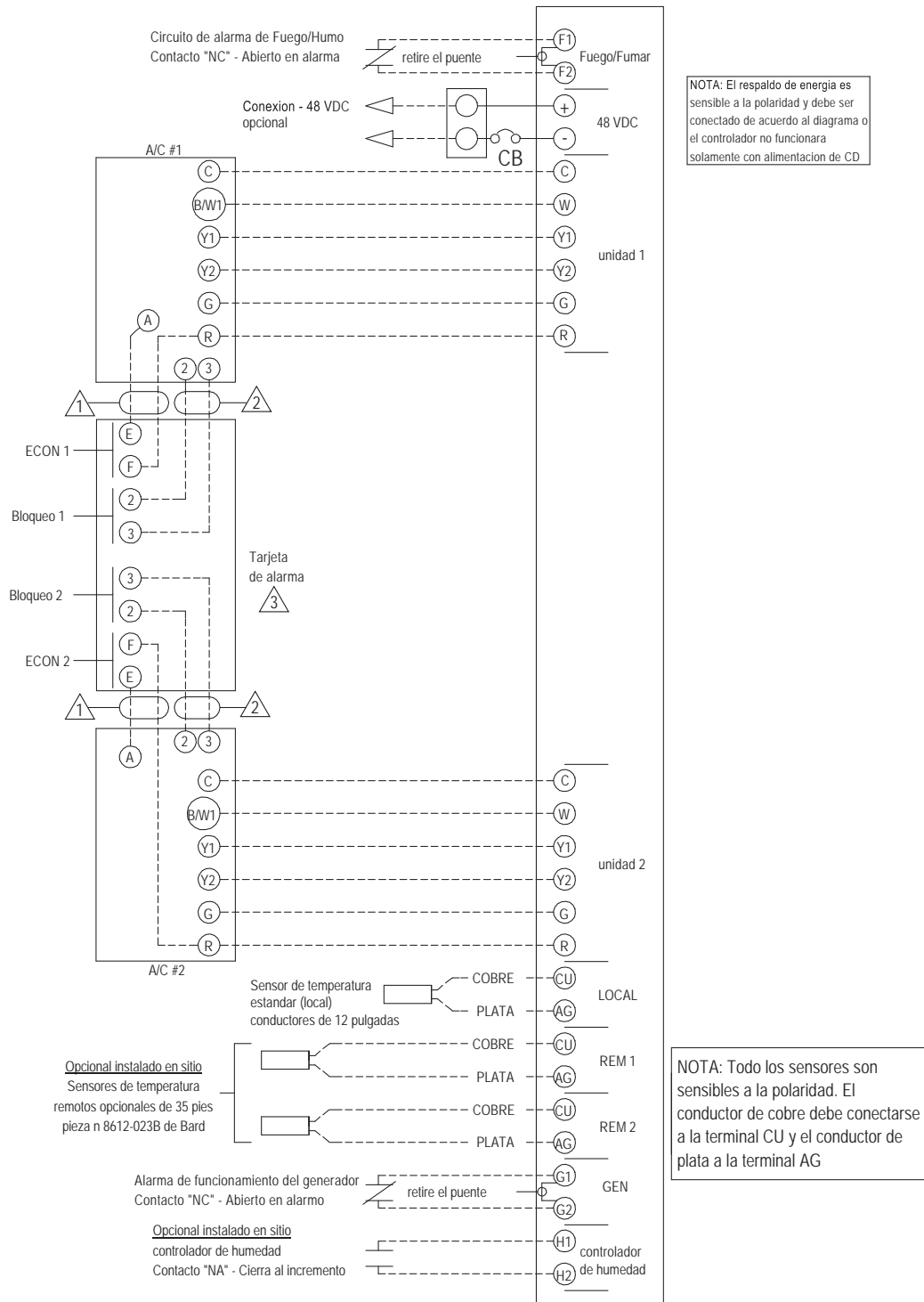
NOTA: Todo los sensores son sensibles a la polaridad. El conductor de cobre debe conectarse a la terminal CU y el conductor de plata a la terminal AG

⚠ requiere relé de alarma en cada a/c unidad, que es parte de "J" modulo de control.

MIS-3828B

DIAGRAMA DE CONEXIONES DEL CONTROLADOR 11

Acondicionadores de aire de 1 etapa (serie W**AA/W**LA) con economizadores WECOP

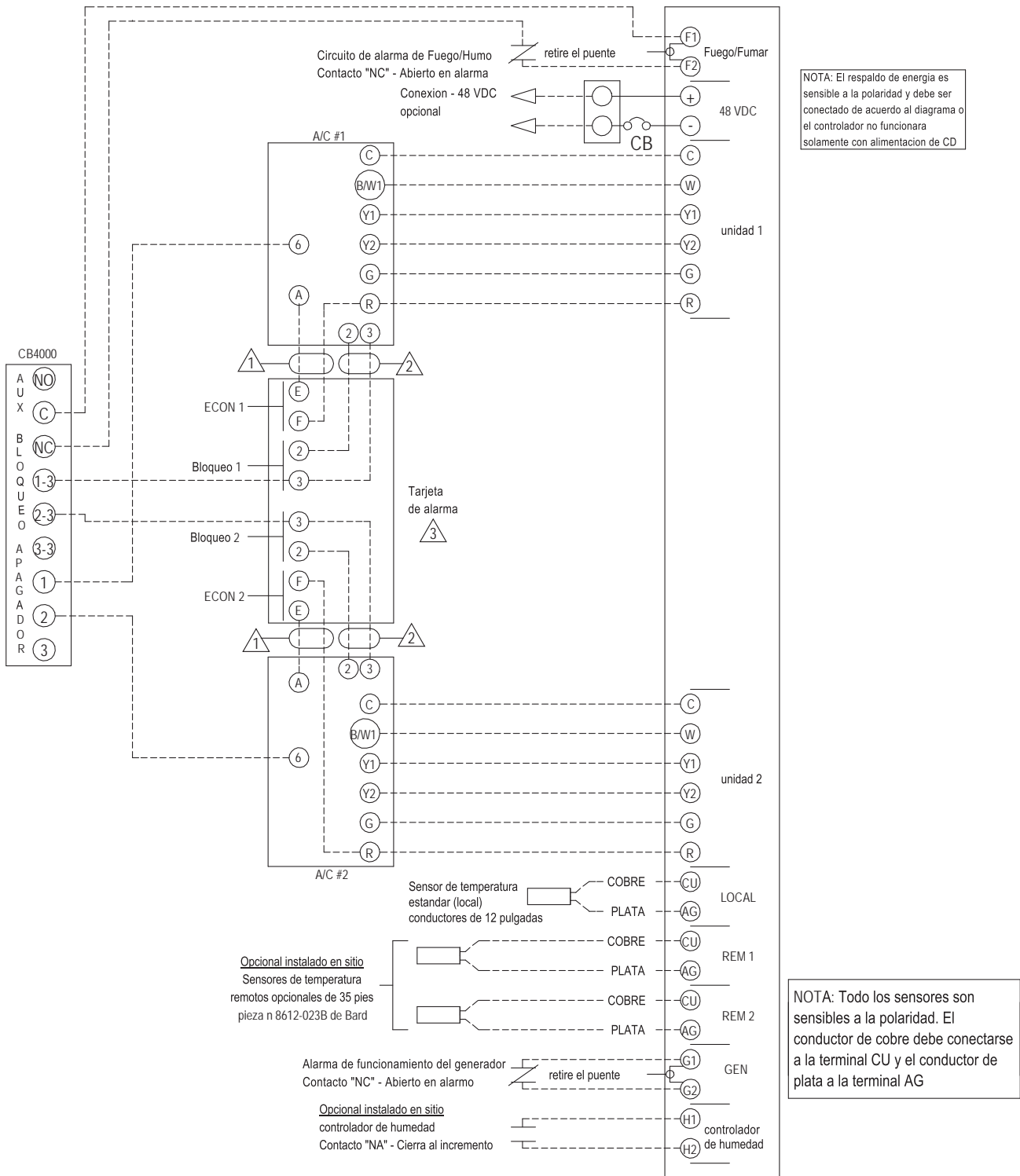


- ① El controlador Jade debe estar fijado a la posicion de 10 V minimo para trabajar como ventilador de emergencia.
- ② Rele de bloqueo de presion de refrigerante - Requiere el modulo de control "J" en las Unidades de aire acondicionado.
- ③ Las conexiones "E" y "F" para la ventilacion de emergencia estan disponibles solo con la tarjeta de alarmas -B

MIS-3829B

DIAGRAMA DE CONEXIONES DEL CONTROLADOR 12

Acondicionadores de aire de 1 etapa (serie WAA/W**LA) con economizadores WECOP y tablero de alarma y tablero de comunicación de la serie CB5000**

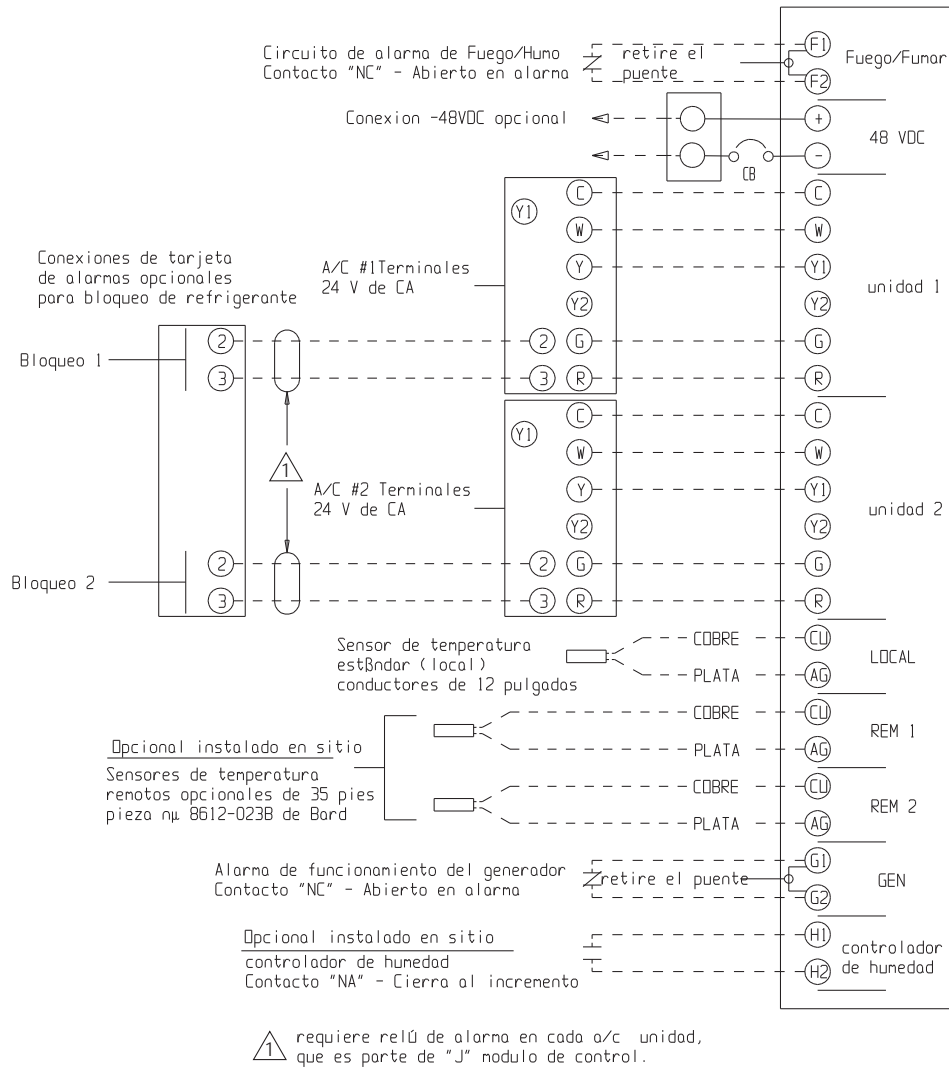


- ① El controlador Jade debe estar fijado a la posición de 10 V mínimo para trabajar como ventilador de emergencia.
- ② Rele de bloqueo de presión de refrigerante - Requiere el módulo de control "J" en las Unidades de aire acondicionado.
- ③ Las conexiones "E" y "F" para la ventilación de emergencia están disponibles solo con la tarjeta de alarmas -B

MIS-3830C

DIAGRAMA DE CONEXIONES DEL CONTROLADOR 13

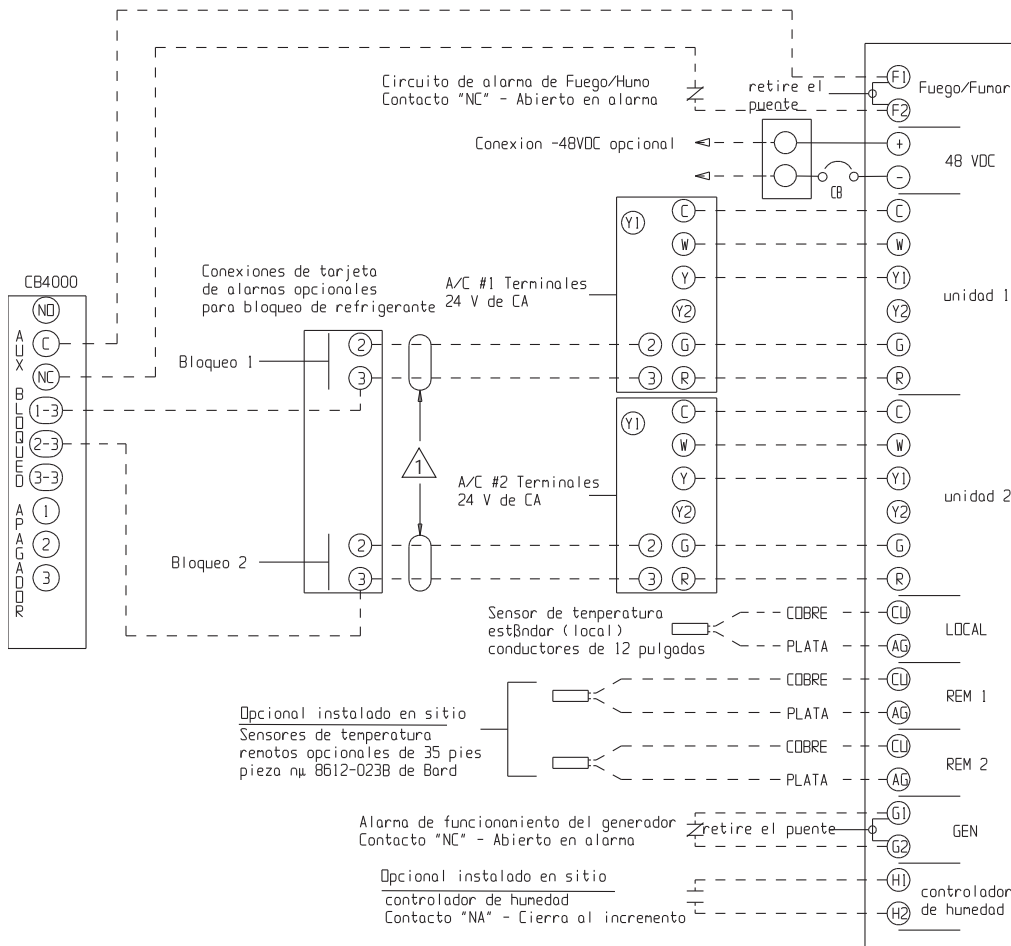
Acondicionadores de aire de 1 etapa (serie WA/WL, W**A/W**L) – Sin economizadores



MIS-3313 C

DIAGRAMA DE CONEXIONES DEL CONTROLADOR 14

Acondicionadores de aire de 1 etapa (serie WA/WL, WA/W**L) – Sin economizadores con placa de alarma y placa de comunicación de la serie CB5000**



NOTA: El respaldo de energía es sensible a la polaridad y debe ser conectado de acuerdo al diagrama o el controlador no funcionará solamente con alimentación de CD

NOTA: Todos los sensores son sensibles a la polaridad. El conductor de cobre debe conectarse a la terminal CU y el conductor de plata a la terminal AG

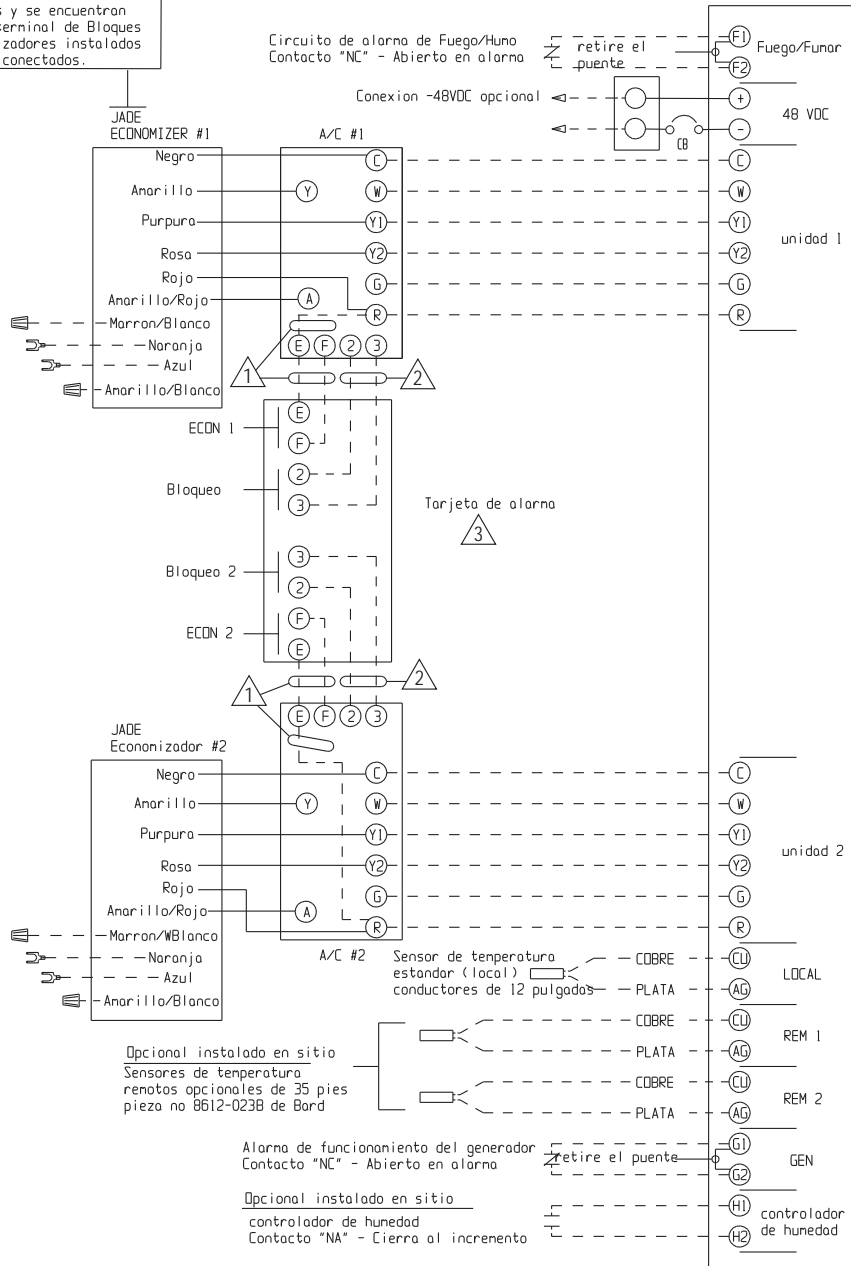
1 requiere relé de alarma en cada a/c unidad, que es parte de "J" modulo de control.

MIS-3309 C

DIAGRAMA DE CONEXIONES DEL CONTROLADOR 15

Acondicionadores de aire de 1 etapa (serie WA/WL, W**A/W**L) con economizadores ECONWM*

Nota: Los economizadores instalados de fabrica tienen un cableado nastrado como líneas solidas y se encuentran aterrizados en la terminal de Bloques de 24V. Los economizadores instalados en sitio deben ser conectados.



NOTA: El respaldo de energía es sensible a la polaridad y debe ser conectado de acuerdo al diagrama o el controlador no funcionará solamente con alimentación de CD

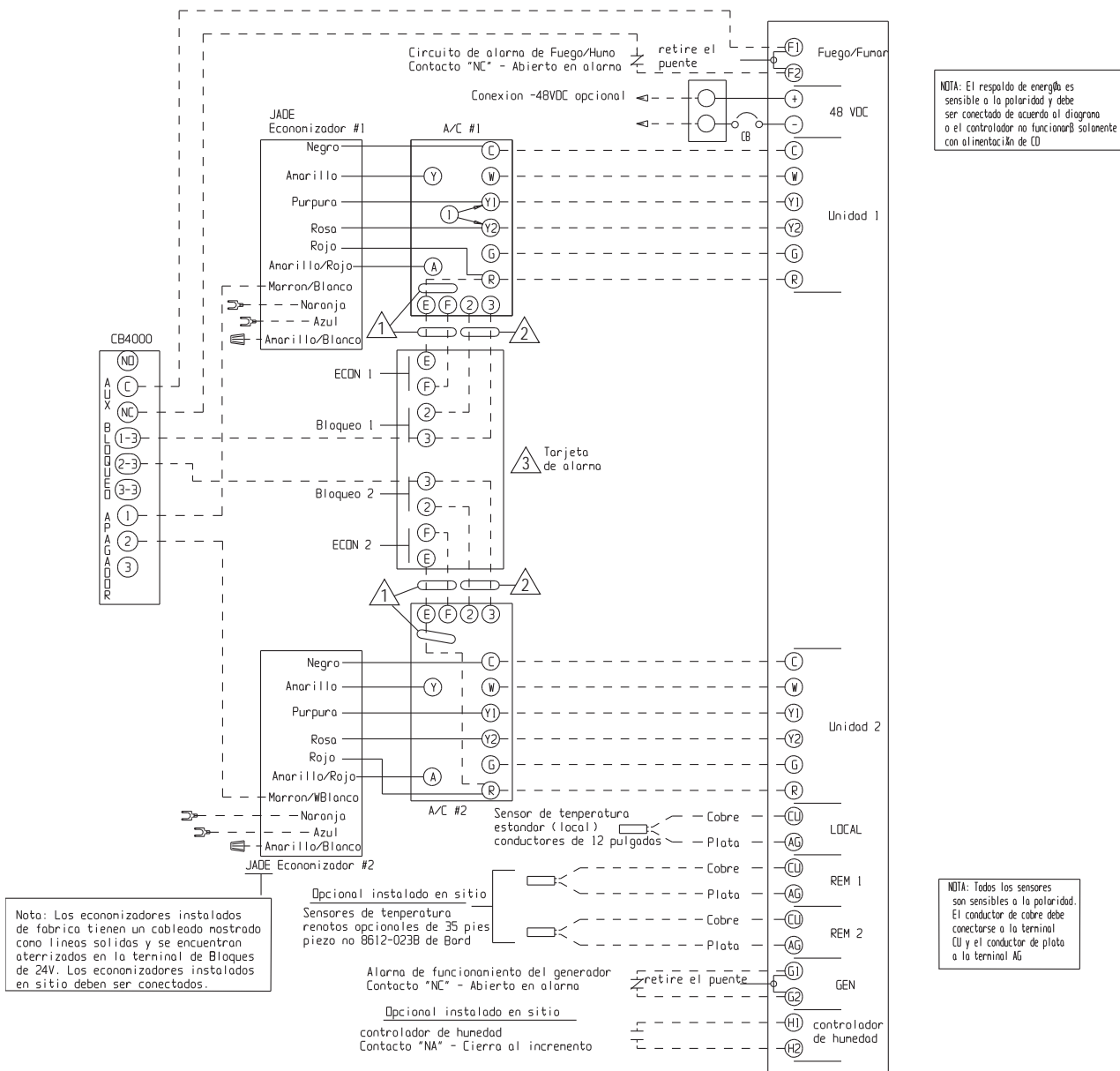
NOTA: Todos los sensores son sensibles a la polaridad. El conductor de cobre debe conectarse a la terminal CU y el conductor de plata a la terminal AG

- 1 Sistema de ventilación de emergencia para agregar un puente desde la A a la F terminal en la unidad del bloque de baja tensión en la unidad. En el Jade economizador del economizador de consigna del controlador de posición mínima de 10 voltios.
- 2 Rele de bloqueo de presión de refrigerante - Requiere el módulo de control "J" en las Unidades de aire acondicionado.
- 3 Las conexiones "E" y "F" para la ventilación de emergencia están disponibles solo con la tarjeta de alarmas -B

MIS-3316 D

DIAGRAMA DE CONEXIONES DEL CONTROLADOR 16

Acondicionadores de aire de 1 etapa (serie WA/WL, WA/W**L) con economizadores ECONWM* y tablero de alarma y tablero de comunicación de la serie CB5000**



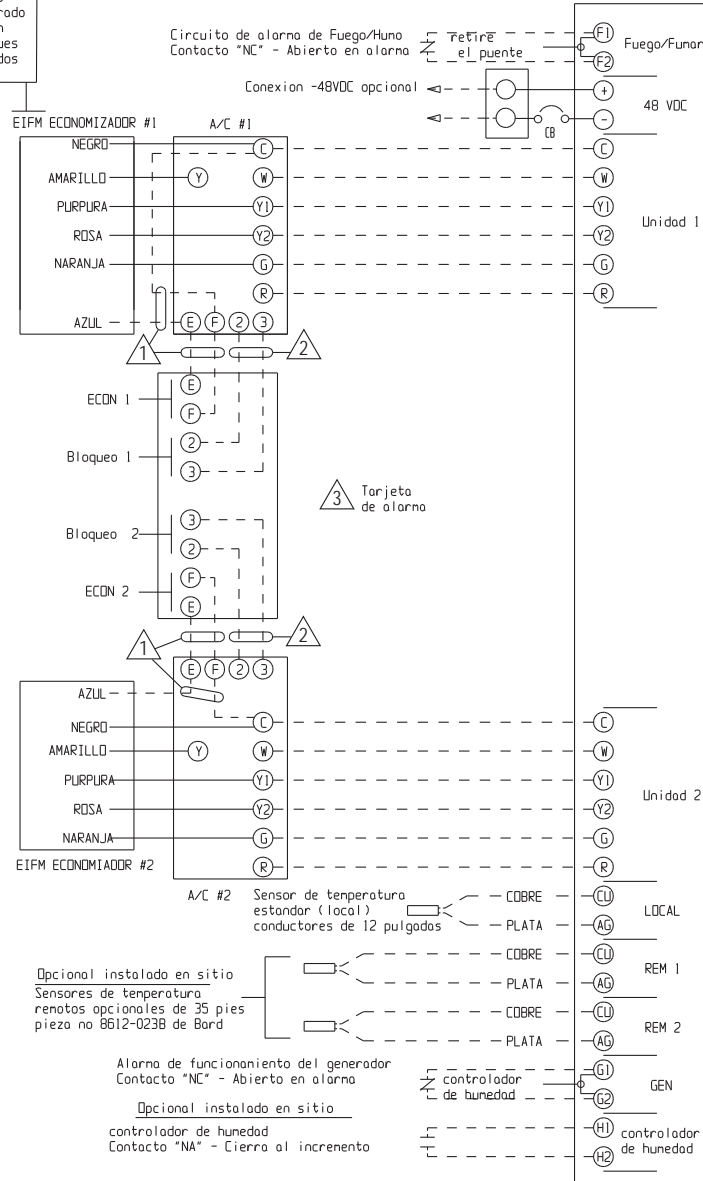
- 1 Sistema de ventilación de emergencia para agregar un puente desde la A a la F terminal en la unidad del bloque de baja tensión en la unidad. En el Jade economizador del economizador de consigna del controlador de posición mínima de 10 voltios.
- 2 Relé de bloqueo de presión de refrigerante - Requiere el módulo de control "J" en las Unidades de aire acondicionado.
- 3 Las conexiones "E" y "F" para la ventilación de emergencia están disponibles solo con la tarjeta de alarmas -B

MIS-3318D

DIAGRAMA DE CONEXIONES DEL CONTROLADOR 17

Acondicionadores de aire de 1 etapa (serie WA/WL, W**A/W**L) con economizadores EIFM

Nota: Los economizadores instalados de fabrica tienen un cableado nastrado como lineas solidas y se encuentran aterrizados en la terminal de Bloques de 24V. Los economizadores instalados en sitio deben ser conectados.



NOTA: El respaldo de energía es sensible a la polaridad y debe ser conectado de acuerdo al diagrama o el controlador no funcionará solamente con alimentación de CD.

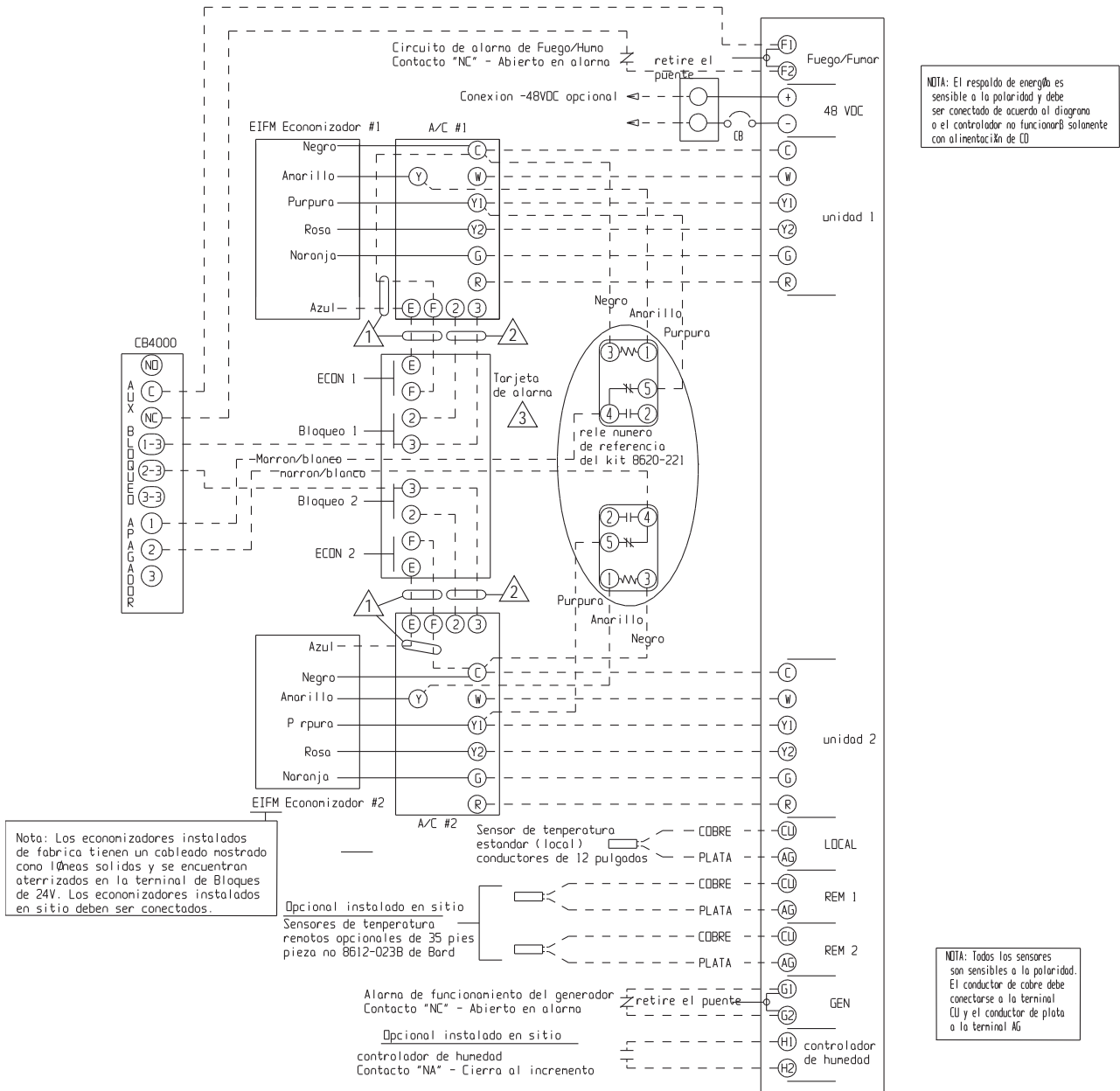
NOTA: Todos los sensores son sensibles a la polaridad. El conductor de cobre debe conectarse a la terminal CU y el conductor de plata a la terminal AG.

- 1 Conecte "E" y "F" si desea una condicion de ventilacion de emergencia durante la alarma de alta temperatura
- 2 Rele de bloqueo de presion de refrigerante - Requiere el modulo de control "J" en las Unidades de aire acondicionado.
- 3 Las conexiones "E" y "F" para la ventilacion de emergencia estan disponibles solo con la tarjeta de alarmas -B

MIS-3323C

DIAGRAMA DE CONEXIONES DEL CONTROLADOR 18

Acondicionadores de aire de 1 etapa (serie WA/WL, WA/W**L) con economizadores EIFM y tablero de alarma y tablero de comunicación de la serie CB5000**



Nota: Los economizadores instalados de fabrica tienen un cableado mostrado como líneas solidas y se encuentran aterrizados en la terminal de Bloques de 24V. Los economizadores instalados en sitio deben ser conectados.

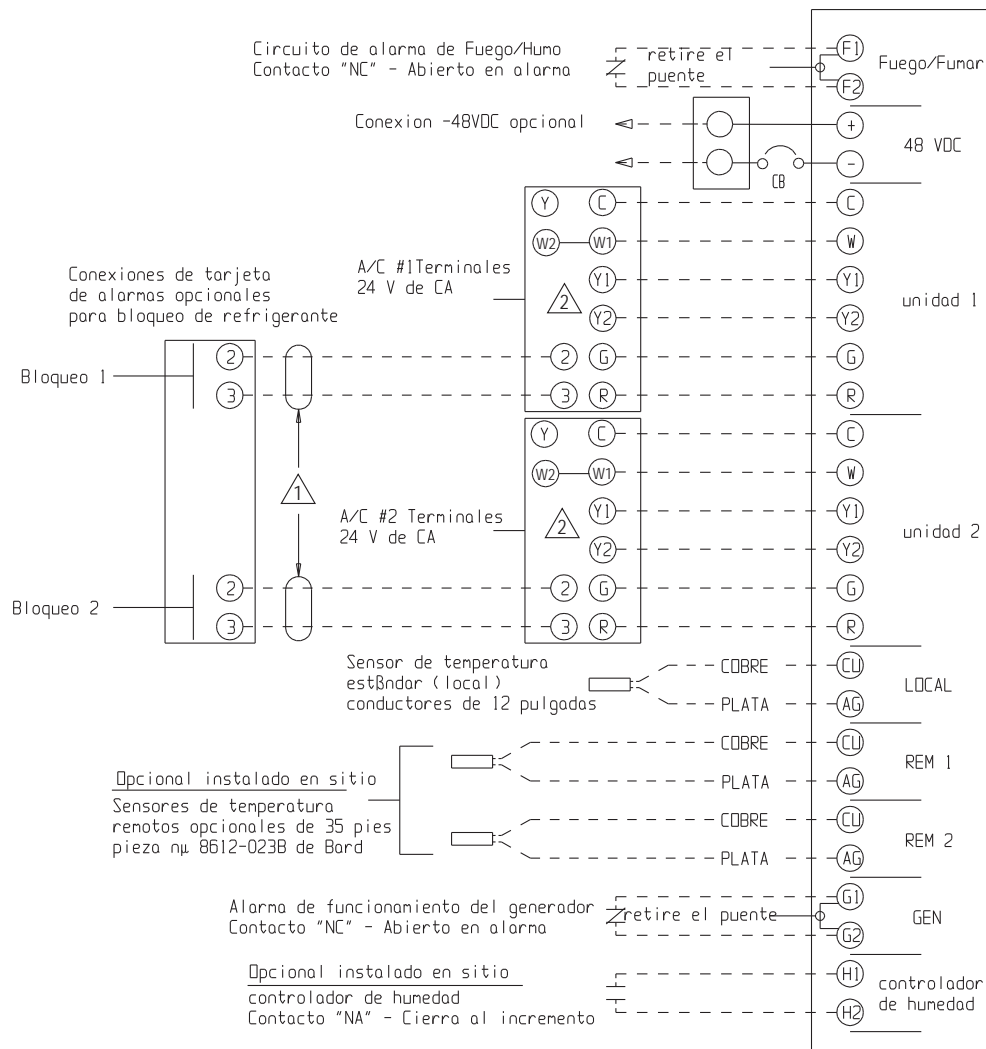
NOTA: Todos los sensores son sensibles a la polaridad. El conductor de cobre debe conectarse a la terminal CU y el conductor de plata a la terminal AG

- 1 Conecte "E" y "F" si desea una condicion de ventilacion de emergencia durante la alarma de alta temperatura
- 2 Rele de bloqueo de presion de refrigerante - Requiere el modulo de control "J" en las Unidades de aire acondicionado.
- 3 Las conexiones "E" y "F" para la ventilacion de emergencia estan disponibles solo con la tarjeta de alarmas -B

MIS-3315C

DIAGRAMA DE CONEXIONES DEL CONTROLADOR 19

Acondicionadores de aire de 2 etapas (serie WA*S/WL*S) – Sin economizadores



NOTA: El respaldo de energía es sensible a la polaridad y debe ser conectado de acuerdo al diagrama o el controlador no funcionará solamente con alimentación de CC

NOTA: Todos los sensores son sensibles a la polaridad. El conductor de cobre debe conectarse a la terminal CU y el conductor de plata a la terminal AG

- 1 requiere relé de alarma en cada a/c unidad, que es parte de "J" modulo de control.
- 2 Instale el puente si se instala calor eléctrico de 15K o superior

MIS-3310D

DIAGRAMA DE CONEXIONES DEL CONTROLADOR 20

Acondicionadores de aire de 2 etapas (serie WA*S/WL*S) – Sin economizadores con placa de alarma y placa de comunicación de la serie CB5000

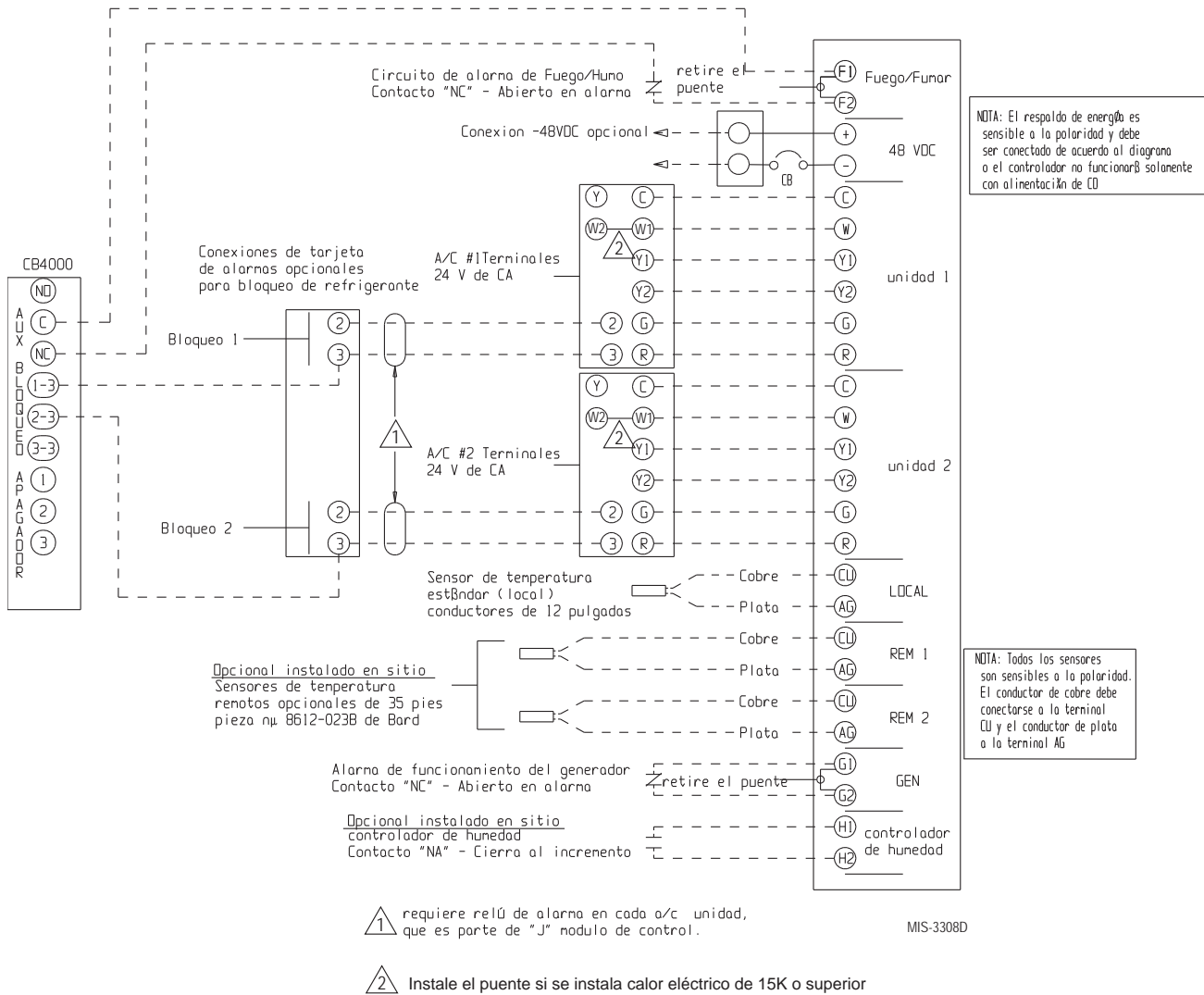
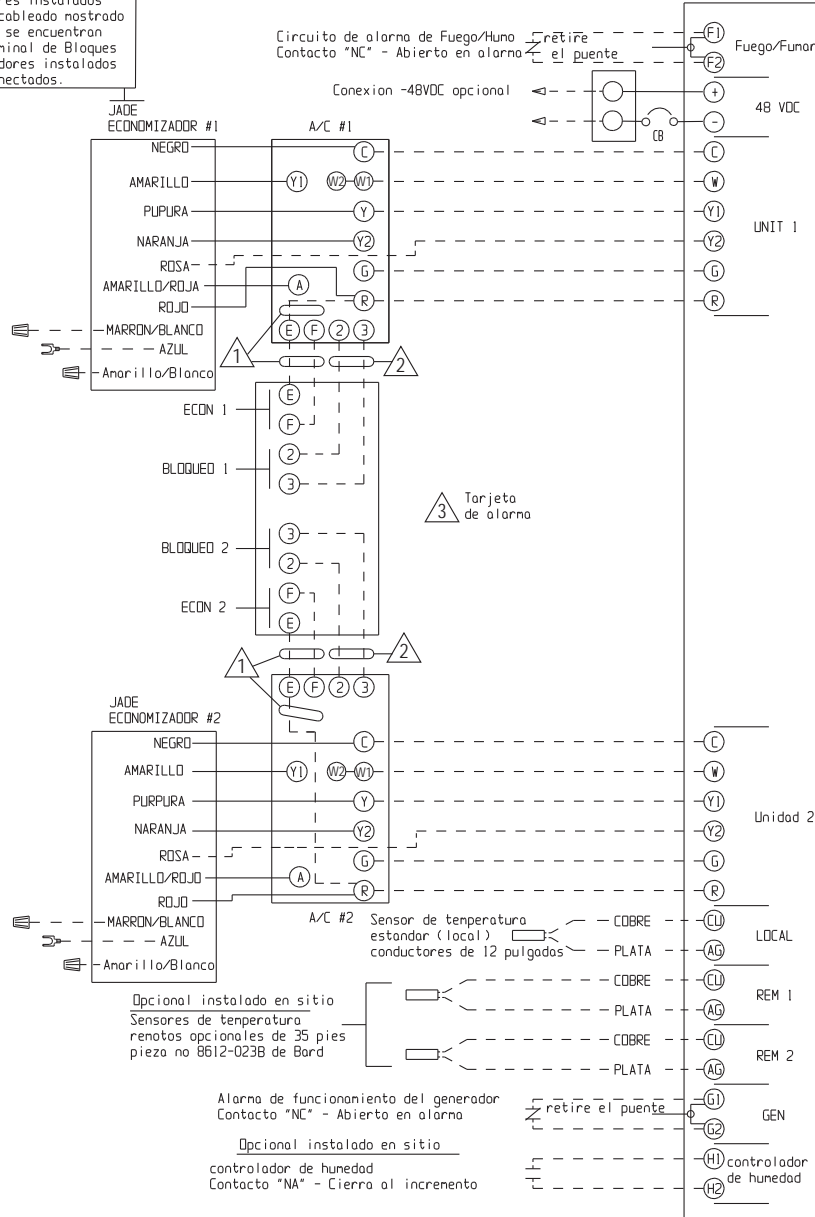


DIAGRAMA DE CONEXIONES DEL CONTROLADOR 21

Acondicionadores de aire de 2 etapas (serie WA*S/WL*S) con economizadores ECONWM*

Nota: Los economizadores instalados de fabrica tienen un cableado nostrodo como lineas solidas y se encuentran aterrizados en la terminal de Bloques de 24V. Los economizadores instalados en sitio deben ser conectados.



NOTA: El respaldo de energia es sensible a la polaridad y debe ser conectado de acuerdo al diagrama o el controlador no funcionara solamente con alimentacion de CC

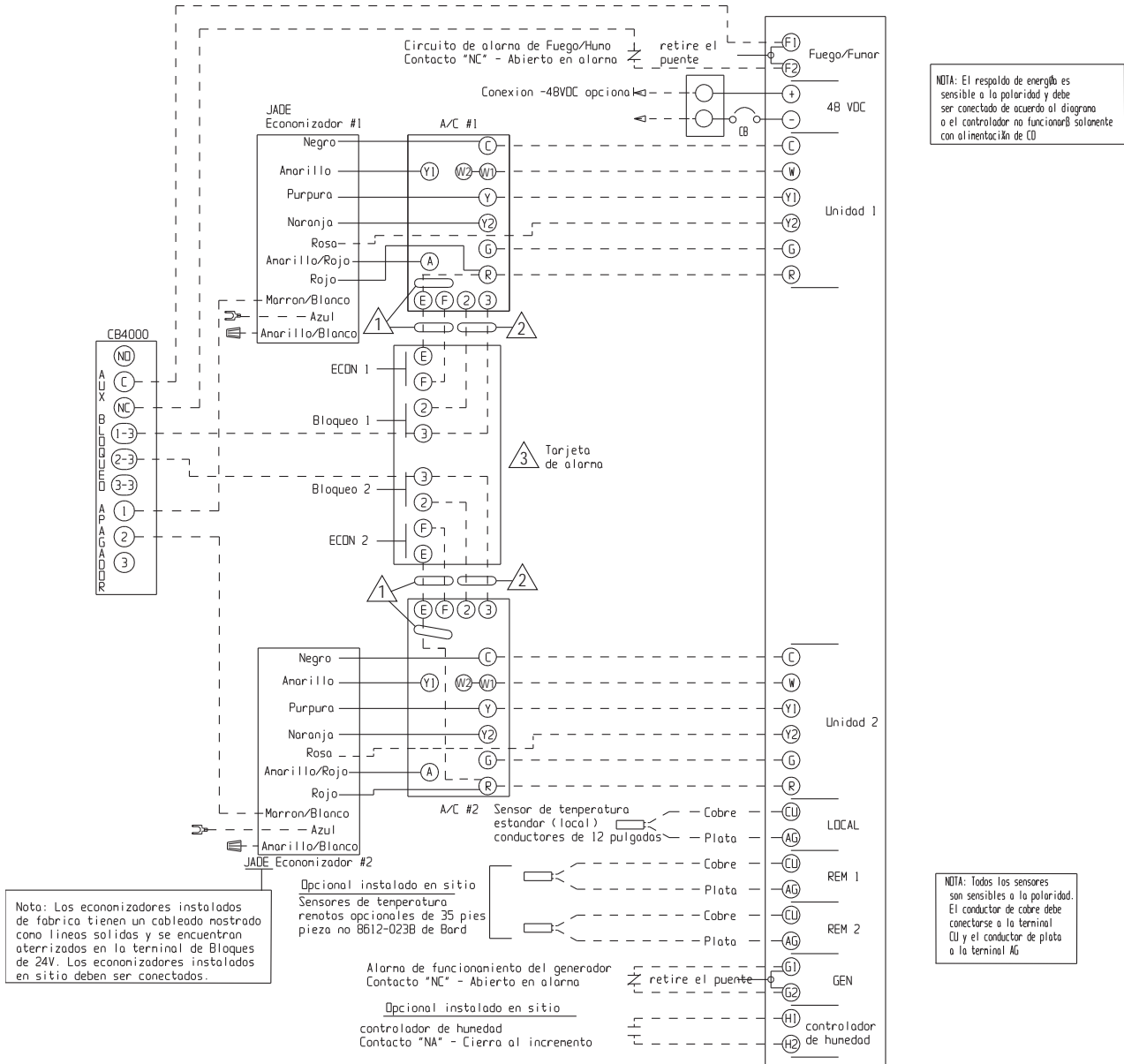
NOTA: Todos los sensores son sensibles a la polaridad. El conductor de cobre debe conectarse a la terminal CU y el conductor de plata a la terminal AG

- 1 El controlador Jade debe estar fijado a la posicion de 10 V minimo para trabajar como ventilador de emergencia.
- 2 Rele de bloqueo de presion de refrigerante - Requiere el modulo de control "J" en las Unidades de aire acondicionado.
- 3 Las conexiones "E" y "F" para la ventilacion de emergencia estan disponibles solo con la tarjeta de alarmas -B
- 4 Instale el puente si se instala calor electrico de 15K o superior

MIS-3322F

DIAGRAMA DE CONEXIONES DEL CONTROLADOR 22

Acondicionadores de aire de 2 etapas (serie WA*S/WL*S) con economizadores ECONWM* y tablero de alarma y tablero de comunicación de la serie CB5000



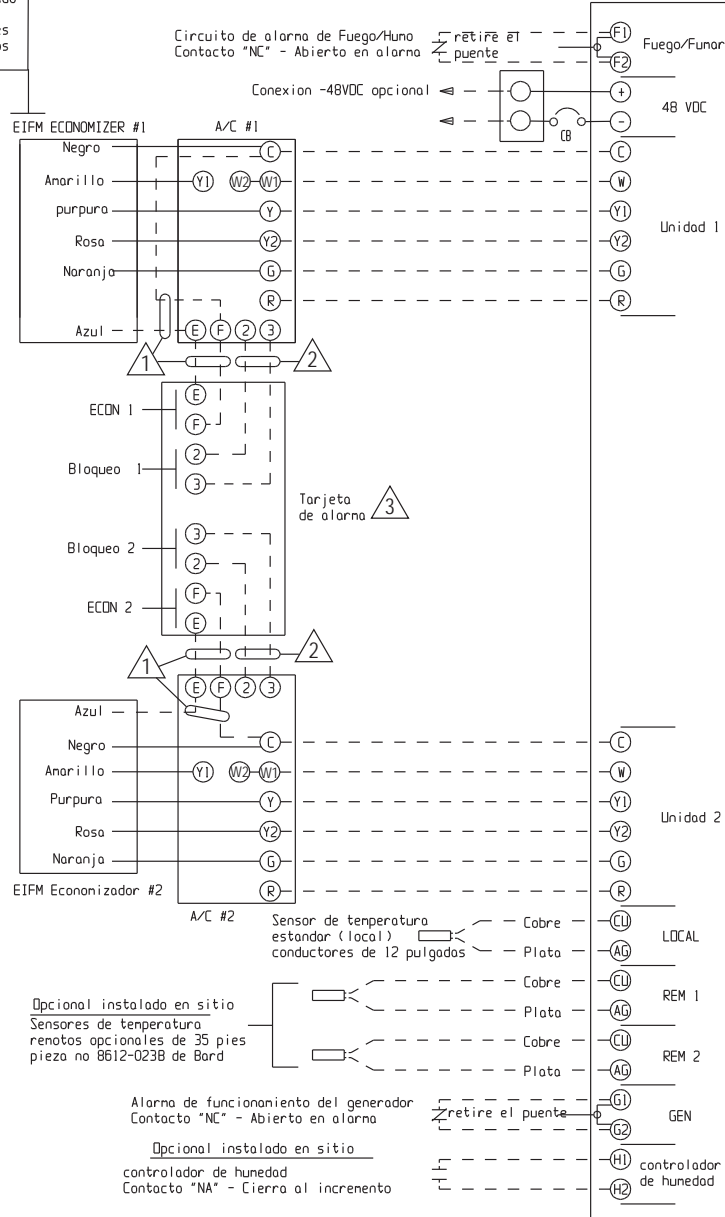
- 1 El controlador Jade debe estar fijado a la posicion de 10 V mínimo para trabajar como ventilador de emergencia.
- 2 Rele de bloqueo de presion de refrigerante - Requiere el modulo de control "J" en las Unidades de aire acondicionado.
- 3 Las conexiones "E" y "F" para la ventilacion de emergencia estan disponibles solo con la tarjeta de alarmas -B
- 4 Instale el puente si se instala calor eléctrico de 15K o superior

MIS-3319F

DIAGRAMA DE CONEXIONES DEL CONTROLADOR 23

Acondicionadores de aire de 2 etapas (serie WA*S/WL*S) con economizadores EIFM

Nota: Los economizadores instalados de fabrica tienen un cableado nostrado como lineas solidas y se encuentran aterrizados en la terminal de Bloques de 24V. Los economizadores instalados en sitio deben ser conectados.



NOTA: El respaldo de energía es sensible a la polaridad y debe ser conectado de acuerdo al diagrama o el controlador no funcionará solamente con alimentación de CC

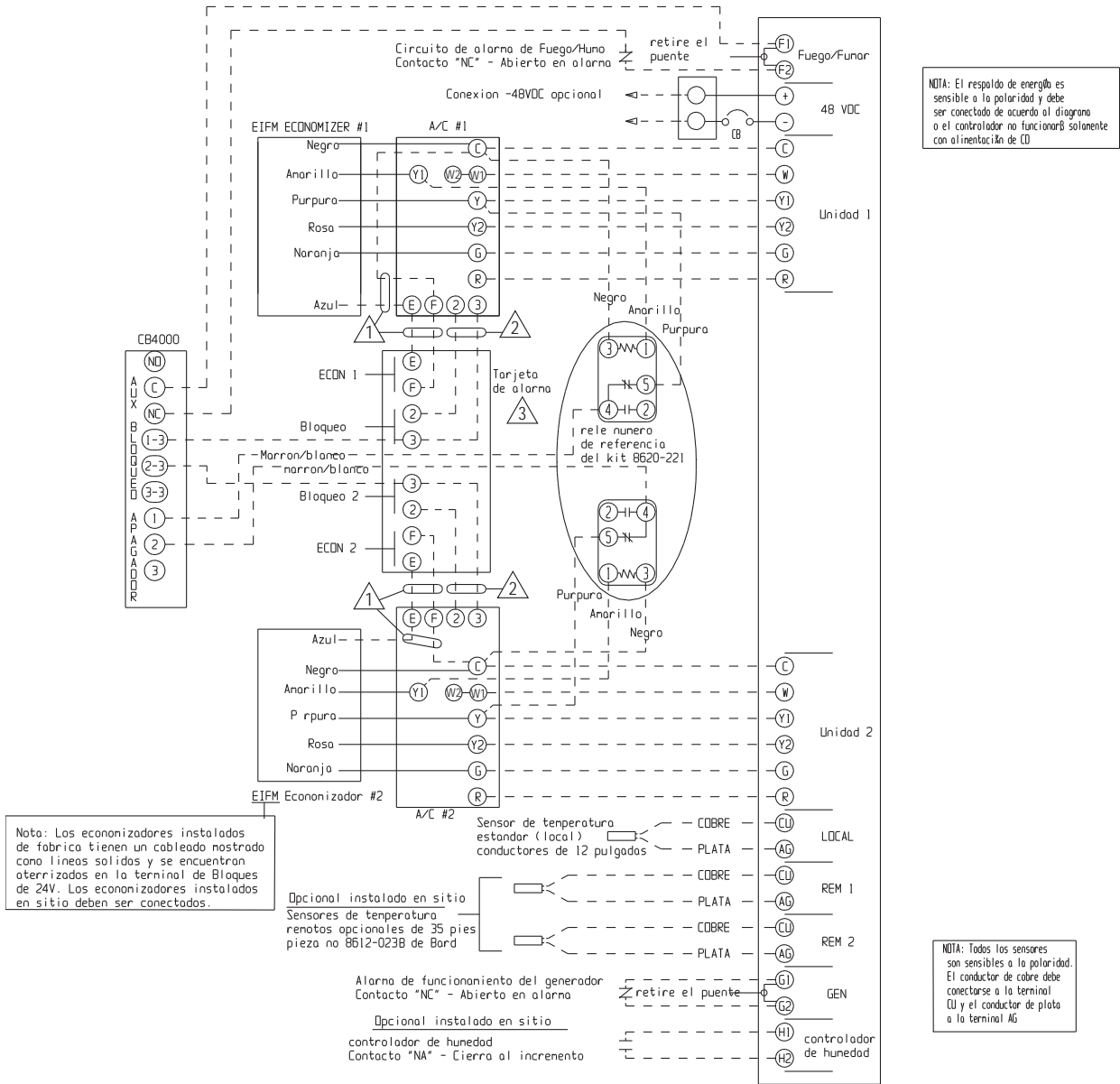
NOTA: Todos los sensores son sensibles a la polaridad. El conductor de cobre debe conectarse a la terminal CL y el conductor de plata a la terminal AG

- 1 El controlador Jade debe estar fijado a la posición de 10 V mínimo para trabajar como ventilador de emergencia.
- 2 Rele de bloqueo de presión de refrigerante - Requiere el módulo de control "J" en las Unidades de aire acondicionado.
- 3 Las conexiones "E" y "F" para la ventilación de emergencia están disponibles solo con la tarjeta de alarmas -B

MIS-3321D

DIAGRAMA DE CONEXIONES DEL CONTROLADOR 24

Acondicionadores de aire de 2 etapas (serie WA*S/WL*S) con economizadores EIFM y tablero de alarma y tablero de comunicación de la serie CB5000

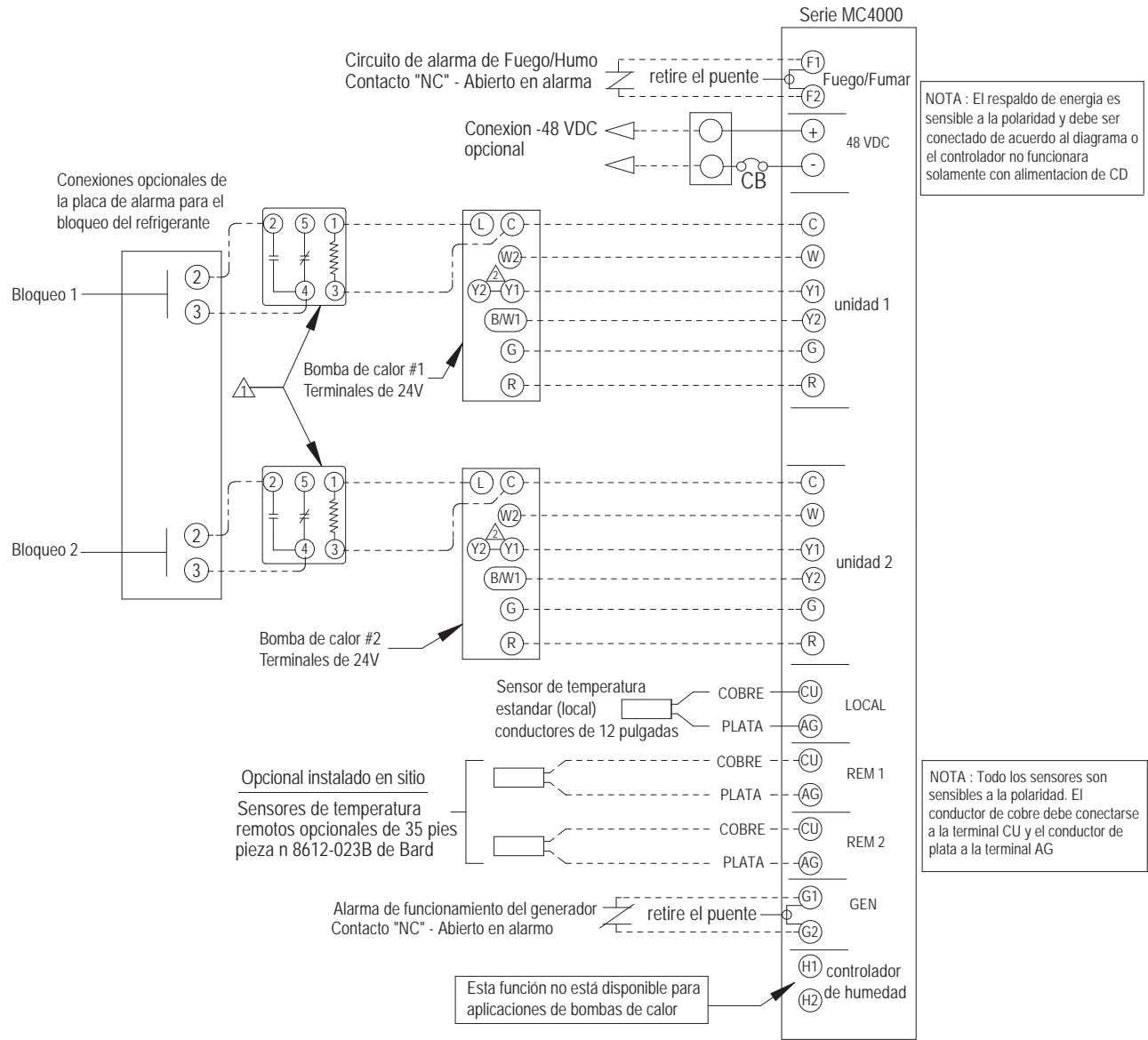


- 1 El controlador Jade debe estar fijado a la posicion de 10 V minima para trabajar como ventilador de emergencia.
- 2 Rele de bloqueo de presion de refrigerante - Requiere el modulo de control "J" en las Unidades de aire acondicionado.
- 3 Las conexiones "E" y "F" para la ventilacion de emergencia estan disponibles solo con la tarjeta de alarmas -B

MIS-3317D

DIAGRAMA DE CONEXIONES DEL CONTROLADOR 25

Bombas de calor de la serie W**HB/W**HC – Sin economizadores

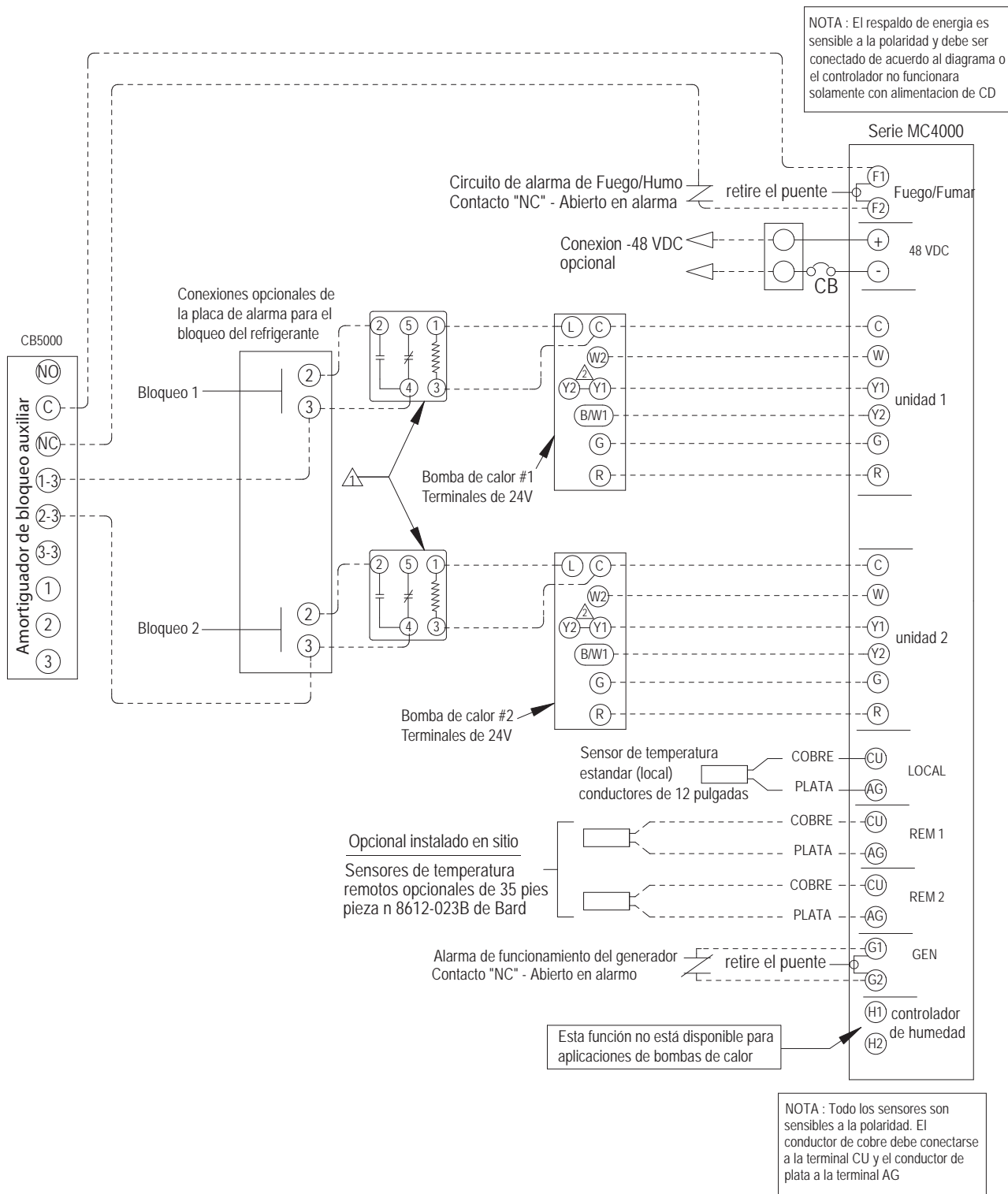


- ⚠ Se requieren relés 8201-062 instalados en el campo para utilizar la función de bloqueo de refrigerante de la placa de alarma
- ⚠ El puente entre Y2 y Y3 debe estar instalado

MIS-4287A

DIAGRAMA DE CONEXIONES DEL CONTROLADOR 26

Bombas de calor de la serie W**HB/W**HC – Sin economizadores con placa de alarma y placa de comunicación de la serie CB5000

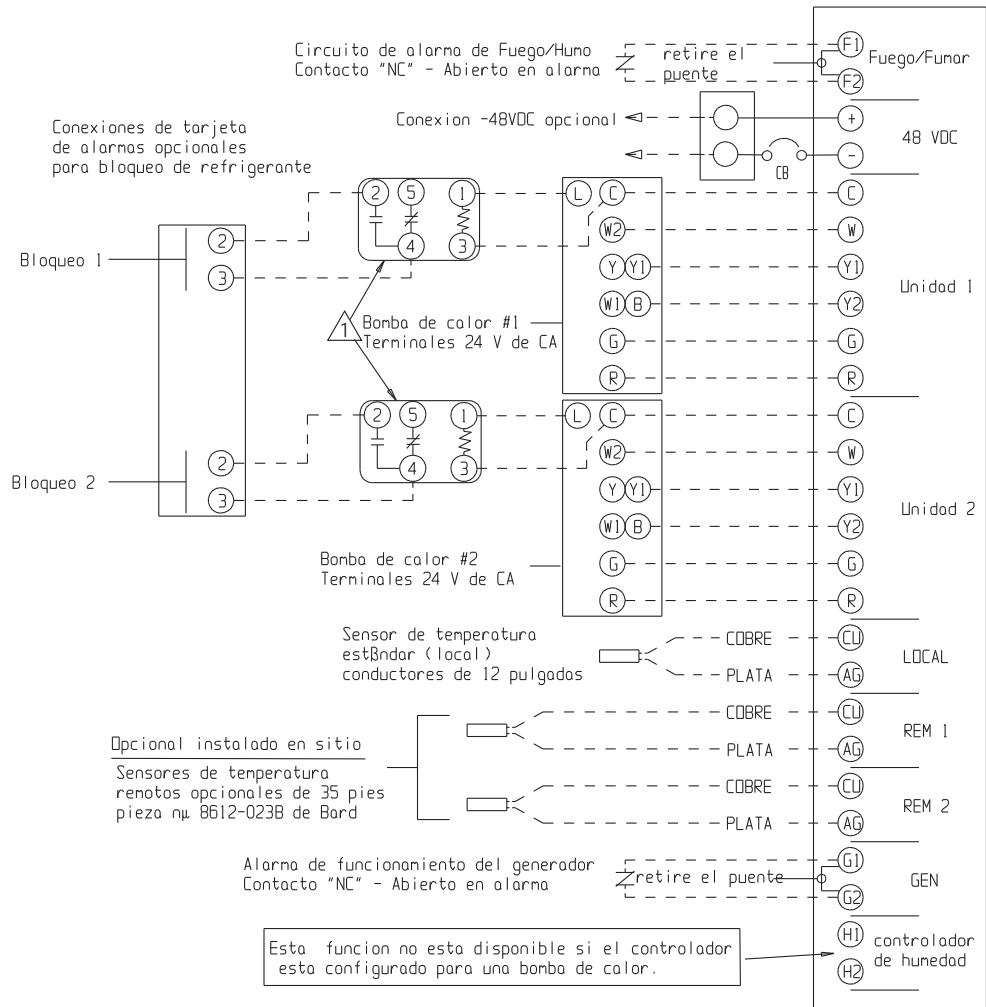


- ⚠ Se requieren relés 8201-062 instalados en el campo para utilizar la función de bloqueo de refrigerante de la placa de alarma
- ⚠ El puente entre Y2 y Y3 debe estar instalado

MIS-4288A

DIAGRAMA DE CONEXIONES DEL CONTROLADOR 27

Bombas de calor de la serie WH/W**H/SH/S**H – Sin economizadores



NOTA: El respaldo de energía es sensible a la polaridad y debe ser conectado de acuerdo al diagrama o el controlador no funcionará solamente con alimentación de CD

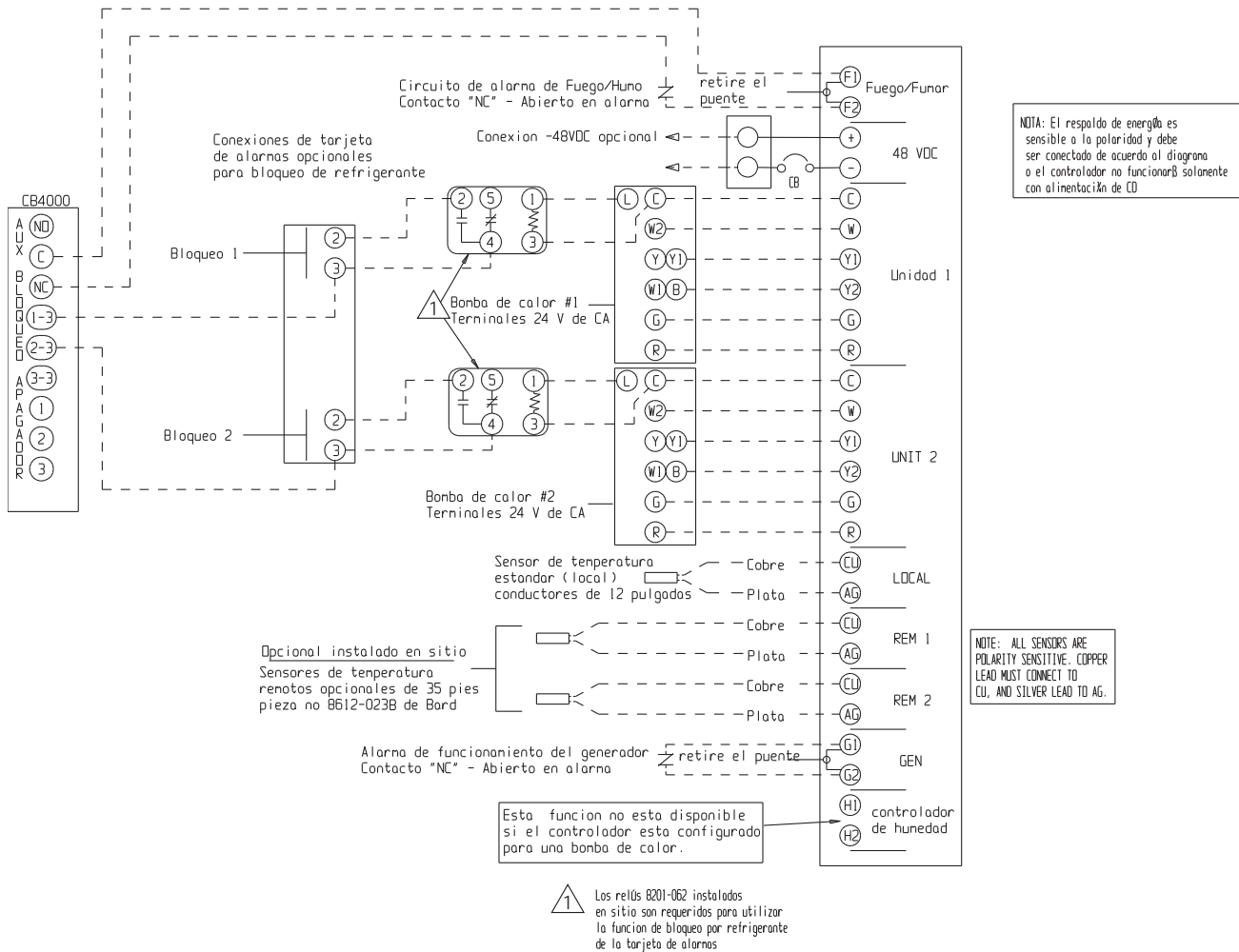
NOTA: Todos los sensores son sensibles a la polaridad. El conductor de cobre debe conectarse a la terminal CU y el conductor de plata a la terminal AG

⚠ Los relés B201-062 instalados en sitio son requeridos para utilizar la función de bloqueo por refrigerante de la tarjeta de alarmas

MIS-3314C

DIAGRAMA DE CONEXIONES DEL CONTROLADOR 28

Bombas de calor de la serie WH/WH/SH/S**H – Sin economizadores con placa de alarma y placa de comunicación de la serie CB5000**



MIS-3320C

Aplicación de unidad única para MC4002 con placa de alarma

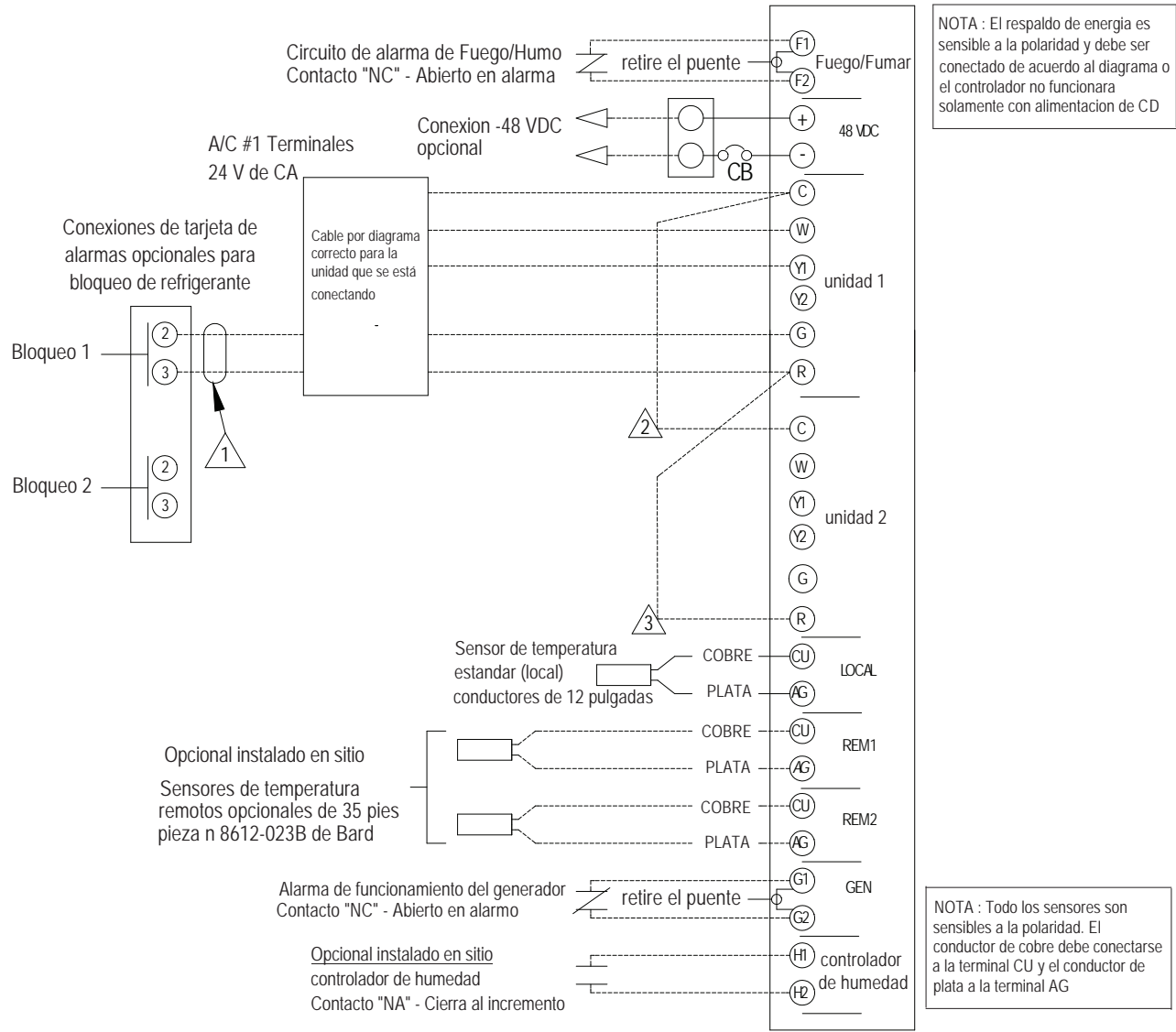
Al conectar un MC4002 con placa de alarma a una sola unidad, la unidad debe estar conectada a la posición de la Unidad 1 en la placa MC4002. Aparecerá una alarma de pérdida de energía para la Unidad 2. Para eliminar esta alarma molesta, los puentes deben colocarse desde el terminal de la Unidad 1 "R" hasta el terminal de la Unidad 2 "R" y el terminal de la Unidad 1 "C" hasta el terminal de la Unidad 2 "C" en la placa de control (consulte la Figura 21).

El control debe configurarse de la siguiente manera: El número 8 "ALT" debe establecerse en "NO"; El número 9 "LLCO" debe establecerse en "O".

Cablear la unidad de acuerdo con el diagrama correcto para el modelo que se está aplicando; consulte el diagrama de conexión apropiado.

DIAGRAMA DE CONEXIONES DEL CONTROLADOR 29

Unidad única con tablero de alarma



- ⚠ Requiere relé de alarma en cada a/c unidad, que es parte de "J" modulo de control.
- ⚠⚠ Se agregaron cables para mantener desactivada la alarma de "Pérdida de energía de la Unidad 2"

MS-4303A

CABLEADO DE LA ALARMA

Los relés de la alarma pueden conectarse para una estrategia NA (alarma de circuito cerrado) o NC (alarma de circuito abierto).

Los relés de la alarma pueden utilizarse en forma individual si existen suficientes puntos de alarma disponibles en el edificio o pueden distribuirse en grupos más pequeños, o incluso en un solo grupo, para que puedan utilizarse todas las capacidades de la alarma.

Cuando se agrupan varias alarmas y se emiten como una sola alarma, no habrá una indicación externa sobre el problema específico que pudo haber ocurrido, sino solo que una alarma del grupo se activó. El problema de la alarma individual se mostrará en la pantalla de los LED, en la superficie del controlador.

NOTA: Todos los relés de alarma y de salida son de contacto seco en Forma C (SPDT) clasificados 1 A en 24 V de CA.

NOTA: Todas las salidas de relés de alarma tienen un retardo de 10 segundos antes de su emisión para proteger contra las señales de alarma por interferencia.

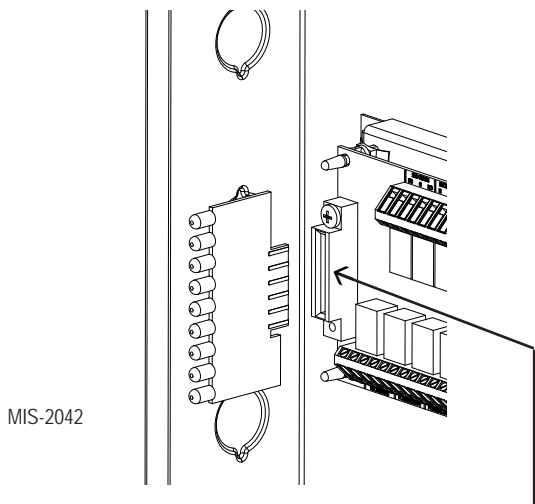
La pérdida de corriente 1, la pérdida de corriente 2 y los relés de la alarma del controlador son "accionados a la inversa", lo que significa que están continuamente energizados (el contacto normalmente abierto está cerrado) y cambiado a la posición NC según la condición de la alarma. Por lo tanto, es importante seguir al pie de la letra los diagramas de conexión del tablero de alarma que se muestran a continuación.

Cualquier función de la alarma que no se desee puede simplemente ser ignorada (no conectada).

NOTA: El tablero de la pantalla de LED se envía desinstalado para protegerlo de posibles daños durante la instalación del cableado al tablero del controlador principal o al tablero de la alarma. Es sensible a la polaridad y está codificado para que solo pueda ser instalado en la posición correcta.

NOTA: El tablero de la pantalla de LED puede reemplazarse si se lo necesita independiente del tablero de alarma. El número de parte de Bard es 8612-022.

TABLERO DE PANTALLA DE LED DE LA ALARMA



NOTA: El tablero de la pantalla de LED está polarizado y solo funcionará en una dirección, como se muestra. Debe estar completamente colocado para que el controlador funcione adecuadamente.

ALARMA POR ENFRIAMIENTO EN LA SEGUNDA ETAPA

Si se lo desea, esta salida de la alarma está disponible para ser utilizada. Es importante tener en cuenta que en algunas instalaciones, debido al tamaño y carga de calor interna del sistema de A/C, la unidad secundaria (de retraso) de aire acondicionado puede asistir al aire acondicionado de adelanto en algunas ocasiones. Si esto es así, o posiblemente cuando se le agrega carga de calor adicional, usar la alarma de la 2.ª etapa de enfriamiento ocasionará condiciones de interferencia en la alarma.

NOTA: Para las unidades con compresores de 2 etapas, la alarma de enfriamiento de ambas etapas se activa al poner en marcha la etapa 3 de enfriamiento. El paso 23 del menú debe estar programado en 2 para que esto ocurra, de lo contrario la alarma se activará en la etapa 2 de enfriamiento, lo que ocasionará una interferencia en la alarma.

Para aquellas instalaciones donde se sabe que hay una redundancia del 100% (una unidad de aire acondicionado puede manejar el 100% de la carga el 100% del tiempo), el uso de la alarma de enfriamiento de la 2.ª etapa es un método para emitir una señal de alarma de que el aire acondicionado de adelanto no está funcionando (o no lo está haciendo en su total capacidad) y de que el aire acondicionado de retraso está ahora funcionando.

ALARMAS DE PRESIÓN DEL REFRIGERANTE

Los aires acondicionados con un módulo de control J están equipados con un relé de alarma que se activa en base a las condiciones altas o bajas de cerrado de presión del refrigerante. Conectar las terminales 2 y 3 del bloque de los terminales del aire acondicionado de 24 V con las terminales 2 y 3 correspondientes en el tablero de la alarma permitirá que estas alarmas funcionen.

SECUENCIA DE VENTILACIÓN DE EMERGENCIA

Para las unidades con economizadores, hay dos (2) secuencias de ventilación de emergencia diseñadas dentro del controlador. Ambas requieren el tablero de alarma -B y la conexión de las terminales E y F del bloque de los terminales del aire acondicionado de 24 V a las terminales correspondientes en el tablero de alarma.

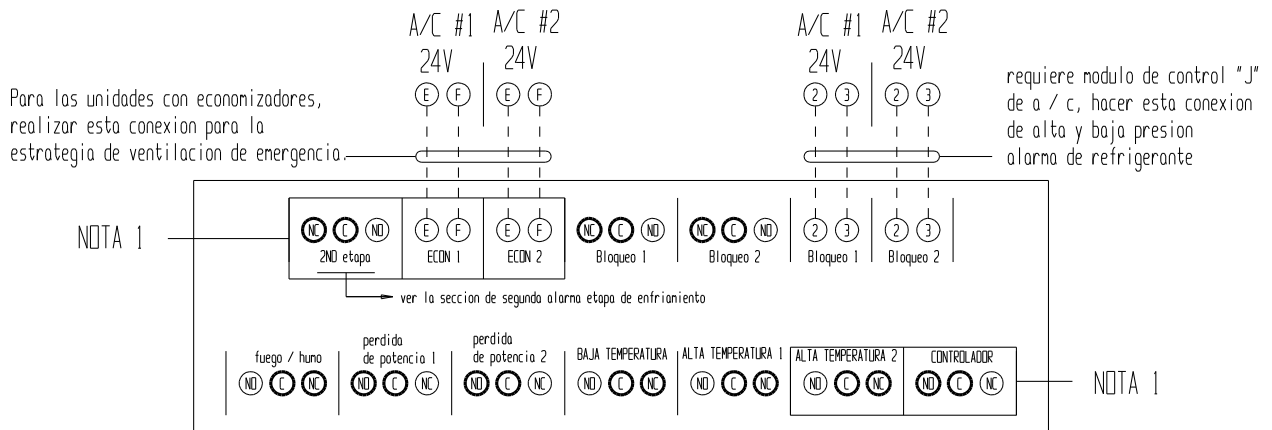
NOTA: Las conexiones de cableado E y F en el bloque de terminal de 24 V en las unidades de A/C son diferentes en los economizadores EIFM más viejos que en los economizadores ECONWMT y WECOP más nuevos. Consulte los diagramas de conexión del controlador apropiados (ver página 24).


La secuencia uno requiere una alarma de presión del refrigerante, acoplada con una condición N.º 1 de alarma de temperatura alta (punto de ajuste HAL 1). Si se dan ambas condiciones, el economizador en el aire acondicionado que emitió la alarma del refrigerante se abrirá para ventilar el edificio.

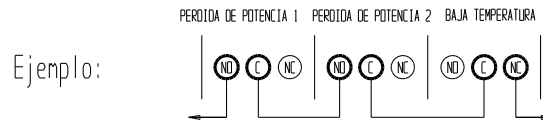
La secuencia dos (punto de ajuste HAL 2) se activa con la alarma N.º 2 de temperatura alta y se pondrá en funcionamiento incluso sin una señal de alarma de presión del refrigerante. Ambos economizadores se activarán para proveer ventilación de emergencia. Esta estrategia ayuda a proteger el edificio de sobre calentamiento si los aires acondicionados no están funcionando por razones relacionadas con la falta de presión (compresor, contactor, capacitor de marcha, etc., defectuosos).

FIGURA 3

Conexiones del tablero de la alarma para la estrategia normalmente cerrada (NC) abierta al sonar la alarma



Utilice los terminales sombreados  para las alarmas designadas deseadas. Algunos relees son activados de manera inversa para obtener el "NA" normalmente abierto, y secuencia de cerrado en alarma. Cada uno puede ser usado individualmente si hay suficientes puntos de alarmas del edificio disponibles o pueden ser configuradas en grupos pequeños e incluso en un grupo sencillo para que todas las funciones de alarmas puedan ser utilizadas.



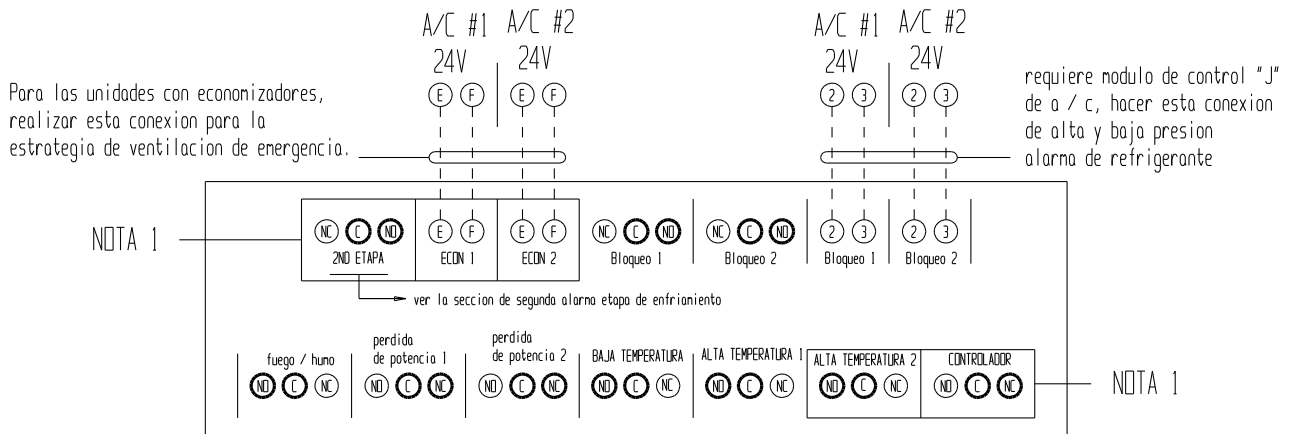
MIS-3311


NOTA 1: Las alarmas de la 2.^a etapa, Econ 1, Econ 2, Temp Alta 2 y del controlador se encuentran sólo en el tablero de alarma -B. El resto de las alarmas se encuentran tanto en los tableros de alarma -A como en los -B.

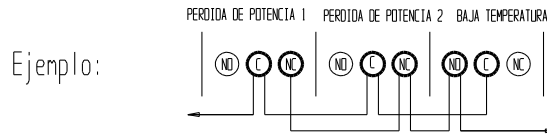
¡IMPORTANTE! El tablero de la pantalla de LED se envía suelto para protegerlo de posibles daños durante la instalación del cableado al tablero controlador principal o al tablero de la alarma. Es sensible a la polaridad y está codificado para que solo pueda ser instalado en la posición correcta (consulte **TABLERO DE PANTALLA DE LED DE LA ALARMA** en la página 54).

FIGURA 4

Conexiones del tablero de la alarma para la estrategia normalmente abierta (NA) cerrada al sonar la alarma



Utilice las terminales sombreadas  para las alarmas designadas deseadas. Algunos relees son activados de manera inversa para obtener el "NA" normalmente abierto, y secuencia de cerrado en alarma. Cada uno puede ser usado individualmente si hay suficientes puntos de alarmas del edificio disponibles o pueden ser configurados en grupos pequeños e incluso en un grupo sencillo para que todas las funciones de alarmas puedan ser utilizadas.



MIS-3312

NOTA 1: Las alarmas de la 2.^a etapa, Econ 1, Econ 2, Temp Alta 2 y del controlador se encuentran sólomente en el tablero de alarma -B. El resto de las alarmas se encuentran tanto en los tableros de alarma -A como en los -B.

¡IMPORTANTE! El tablero de la pantalla de LED se envía suelto para protegerlo de posibles daños durante la instalación del cableado al tablero controlador principal o al tablero de la alarma. Es sensible a la polaridad y está codificado para que solo pueda ser instalado en la posición correcta (consulte **TABLERO DE PANTALLA DE LED DE LA ALARMA** en la página 54).

INSTRUCCIONES DE PROGRAMACIÓN

Para cambiar las posiciones de la unidad de adelante y de retroceso, presione el botón ADVANCE (Avanzar).

Para ingresar al modo Program (Programación), presione el botón Program (Programación) y suéltelo cuando el mensaje Prog aparezca en la pantalla. En el modo Program (Programación), las flechas Down (Abajo) y Up (Arriba) se utilizan para desplazarse a través de los pasos de programación.

Cuando una pantalla está intermitente, la función o elección está seleccionada, y la pantalla alternará entre la función del paso y la programación.

Para cambiar la configuración de cualquier paso, presione el botón CHANGE (Cambiar) y la pantalla dejará de parpadear, lo que le permitirá cambiar la configuración con las flechas DOWN (Abajo) y UP (Arriba). Cuando llegue a la configuración deseada, presione el botón SAVE (Guardar) y proceda como lo desee. Cuando finalice con los cambios de programación, presione el botón Program (Programación) hasta que la pantalla deje de destellar y se visualice la temperatura ambiente en pantalla. Si no presiona ningún botón dentro de los treinta (30) segundos, el controlador automáticamente volverá al modo RUN (Funcionamiento).

Para restaurar todas las configuraciones del controlador a los valores predeterminados de fábrica, presione el botón PROGRAM (Programación) durante 10 segundos hasta que la pantalla muestre dEF.

NOTA: Cuando el controlador tiene la función de traba de seguridad activada, no se pueden realizar cambios en ninguna de las funciones seleccionables, y la función de reinicio a los valores predeterminados también está bloqueada. Todas las funciones/programaciones programables se pueden revisar usando el botón Program (Programación) y las flechas Up (Arriba) o Down (Abajo), pero cualquier intento por cambiar las configuraciones usando el botón Change (Cambiar) solo hará que la pantalla muestre Locd, lo que indica que el controlador está bloqueado. Ver la sección **FUNCIÓN DE (BLOQUEO DE) SEGURIDAD** en la página 23.

Ver la siguiente página para más información sobre Funciones programables, Configuraciones predeterminadas y diseño de la etiqueta del panel frontal del MC4002S.

NOTA: Al utilizar los botones del controlador para revisar las configuraciones o introducir cambios, **presione y mantenga** los botones durante aproximadamente 1 segundo o hasta que la pantalla cambie. El presionar o tocar rápidamente los botones no permitirá que el controlador responda.

Bard®

SINCE 1914

Climate Control Solutions

Serie MC

Controlador de estado sólido de sistema de doble unidad Líder/Respaldo

Alarmas

Los tableros de alarma son opcionales y pueden instalarse en la fábrica o en la obra. Consulte el interior del controlador para ver las funciones de la pantalla.

Funciones del tablero de la alarma AB3000-B	●	Pérdida de energía sistema 1	●	Funciones del tablero de la alarma AB3000-A
	●	Pérdida de energía sistema 2	●	
	●	Alarma de refrigerante sistema 1	●	
	●	Alarma de refrigerante sistema 2	●	
	●	Alarma por fuego/humo	●	
	●	Alarma por temp. baja	●	
	●	Alarma de alta temperatura 1	●	
	●	Alarma de alta temperatura 2	●	
	●	Alarma de Falla del controlador de Líder/Respaldo	●	

1.º etapa ● 2.º etapa ● 3.º etapa ● 4.º etapa ● **Enfriamiento**

1.º etapa ● 2.º etapa ● 3.º etapa ● 4.º etapa ● **Calefacción**



Pantalla digital

Unidad de adelanto ● Unidad N.º 1 ● Unidad N.º 2

Operación de deshumidif. ●

Encendido
Apagado

Programación

Avanzado
Cambiar
Guardar



Confort

Instrucciones de funcionamiento

1. Para alternar las unidades líder y respaldo presione "ADVANCE" Avanzar.
2. Para ingresar al modo Program (Programación), presione el botón "Programación" y suéltelo cuando aparezca "Prog". Use las flechas "DOWN" (Abajo) o "UP" (Arriba) para desplazarse por el Menú.
3. Cuando una pantalla está intermitente, la función o elección está seleccionada, y la pantalla alternará entre la función del paso y la programación.
4. Para cambiar la configuración de cualquier paso, presione el botón "Change" (Cambiar) y la pantalla dejará de parpadear, lo que le permitirá cambiar la configuración con las flechas "Down" (Abajo) o "Up" (Arriba). Cuando llegue a la configuración deseada, presione el botón "Save" (Guardar) y proceda como lo desee.
5. Cuando finalice con la programación, presione el botón "Programación" hasta que la pantalla deje de destellar y se visualice la temperatura ambiente en pantalla. Si no presiona ningún botón dentro de los 30 segundos, el controlador automáticamente volverá al modo "Run" (Operación).

Modo Confort (Comfort)

Presione el botón "Confort" (Comfort) una vez para reiniciar el Enfriamiento de 72 °F/22 °C y la calefacción de 68 °F/20 °C durante una hora. La pantalla destellará durante el periodo de anulación. Si desea cancelar el reinicio durante el periodo de anulación, presione por segunda vez, o el controlador volverá automáticamente al SP (punto de ajuste) seleccionado después de una hora.

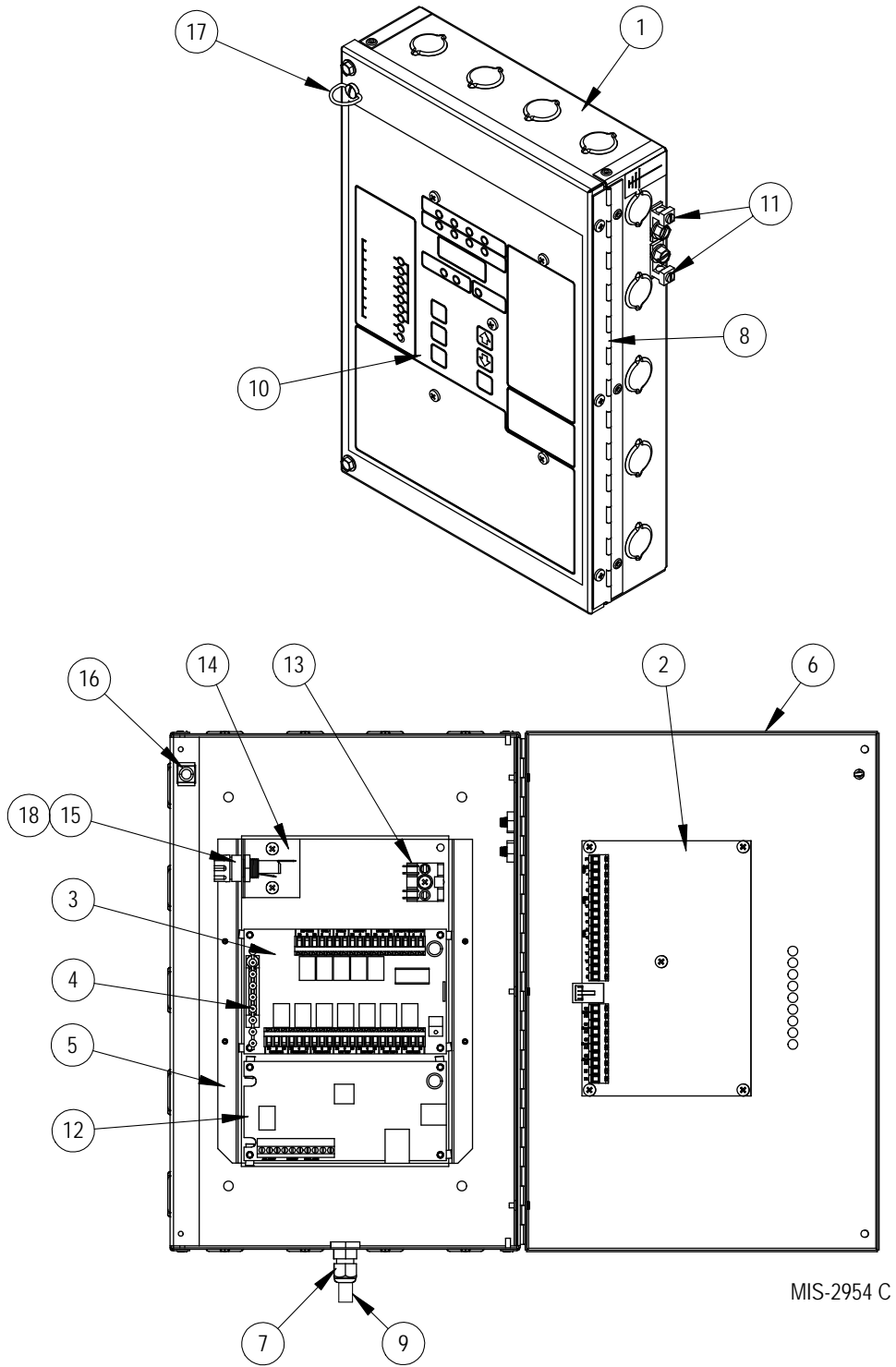
Menú del programa

NOTA: Presione y mantenga presionada las flechas Up (Arriba) o Down (Abajo) durante un segundo hasta que la pantalla quede en blanco para desplazarse entre pasos.

1	LSEn	Temperatura en el sensor local (principal)	
2	r1	Temperatura en el lugar del sensor remoto 1*	
3	r2	Temperatura en el lugar del sensor remoto 2*	
4	SP	Punto de ajuste de temperatura de enfriamiento (de 65 a 90 °F o de 18.3 a 32.2 °C. Valor predeterminado: 77 °F/25 °C).	
5	db	Banda inactiva entre el punto de ajuste de enfriamiento y calefacción (de 2 a 40 °F o de 1.1 a 22.2 °C. Valor predeterminado: 17 °F/9.4 °C)	
6	cFRn	Operación continua del soplador (Ninguna, Líder, Ambas. Valor predeterminado: Ninguna)	
7	dES	Pantalla de grados (F o C. Valor predeterminado: F)	
8	ALT	Secuencia alterna Líder/Respaldo/Líder/Respaldo o Secuencia no alterna Líder/Líder/Respaldo/Respaldo (Si o No. Valor predeterminado: Si para Alterna)	
9	LLCO	Tiempo de conversión adelanto/retraso (días) (de 1 a 30 días o 0 para deshabilitación. Valor predeterminado: 7)	
10	HP	Habilitación de la lógica de bomba de calor. Solo para bombas de calor de 1 etapa y secuencia de fuerzas de líder-respaldo. Anula una configuración No-Alt (Si o No. Valor predeterminado: No)	
11	cbd5	Ambos sopladores de la unidad 1 y 2 funcionan automáticamente si el delta T>5F entre cualquier 2 sensores conectados (Si o No. Valor predeterminado: Si)	
12	DFdE	Habilitación de retraso de desconexión de la unidad líder de 3 minutos y la unidad de respaldo de 4 minutos (Si o No. Valor predeterminado: No)	
13	crun	Tiempo de ejecución mínimo del compresor de 3 minutos habilitado (Si o No. Valor predeterminado: No)	
14	LoRL	Punto de ajuste de la alarma de baja temperatura (de 28 a 65 °F o de 21.1 a 48.8 °C. Valor predeterminado: 45 °F/7.2 °C)	
15	HAL1	Punto de ajuste Nivel 1 de la alarma de alta temperatura (de 70 a 120 °F o de 21.1 a 48.8 °C. Valor predeterminado: 90 °F/32.2 °C)	
16	HAL2	Punto de ajuste Nivel 2 de la alarma de alta temperatura (de 70 a 120 °F o de 21.1 a 49 °C. Valor predeterminado: 95 °F/35 °C)	
17	ISd2	Diferencial entre etapas de la etapa 1 a la 2 (2, 3, 4, 5 o 6 °F. Valor predeterminado: 4)	
18	ISd3	Diferencial entre etapas de la etapa 2 a la 3 (2 o 3 °F. Valor predeterminado: 2)	
19	ISd4	Diferencial entre etapas de la etapa 3 a la 4 (2 o 3 °F. Valor predeterminado: 2)	
20	CSon	Encendido sobre el SP para el enfriamiento de la etapa 1 (+1 o +2. Valor predeterminado: +2)	
21	CSoF	Apagado por debajo de SP para el enfriamiento de la etapa 1 (-1, -2, -3, o -4 °F. Valor predeterminado: -2) Nota: Para CSon y CSoF, el enfriamiento de las etapas 2, 3 y 4 es automáticamente igual que en la etapa 1.	
22	HSoo	Todas las etapas de calefacción son iguales al diferencial +/- de encendido y apagado (-1/+1 o -2/+2. Valor predeterminado: -2/+2)	
23	CoPr	Compresor de 1 o 2 etapas. Si se configura en 1, la alarma de enfriamiento de la 2.ª etapa se activa en la Llamada de enfriamiento 2. Si se configura en 2, la alarma de enfriamiento de la 2.ª etapa se activa en la Llamada de enfriamiento 3. (1 o 2. Valor predeterminado: 1)	
24	Locd	El controlador está bloqueado. Consulte a la autoridad del edificio para obtener más instrucciones. r1 y r2 mostrarán la temperatura solo si están instalados los sensores remotos opcionales. Si los sensores no están instalados, estos se omiten en la secuencia de la pantalla. Si el sensor r1 o r2 están instalados, el MC los controlará según un "promedio" de todos los sensores conectados. Consulte las instrucciones de instalación para obtener mayor información.	

7961-789

FIGURA 5
DIAGRAMA DESCRIPTIVO DE LA LISTA DE PARTES



Lista de piezas en la página siguiente

Lista de partes

Dibujo N.º	Pieza N.º	Descripción	MC4002S	MC4002S-A	MC4002S-AC	MC4002S-B	MC4002S-BC	AB3000-A	AB3000-B	Serie CB5000
1	127-343-4	Casilla de Control	X	X	X	X	X			
2	8612-043	Tablero del Controlador	X	X	X	X	X			
3	8612-049	Tablero de Alarma A*		X	X			X		
3	8612-050	Tablero de Alarma B*				X	X		X	
4	8612-022	Pantalla de Alarma		X	X	X	X	X	X	
5	113-430-4	Soporte de Apoyo	X	X	X	X	X			
6	152-385-4	Puerta de Casilla de Control	X	X	X	X	X			
7	8611-099	Ajuste de LTF	X	X	X	X	X			
8	5400-002	Bisagra	X	X	X	X	X			
9	8612-023B	Sensor	X	X	X	X	X			
10	7961-731	Etiqueta/Teclado	X	X	X	X	X			
11	8611-006	Terminal de Puesta a Tierra	2	2	2	2	2			
12	8612-047	Tablero de Comunicaciones			X		X			X
13	8607-030	Bloque de Terminales	X	X	X	X	X			
14	113-588	Soporte de Porta Fusible	X	X	X	X	X			
15	8614-056	Porta Fusible	X	X	X	X	X			
16	1171-023	Receptáculo de ¼ de Vuelta	X	X	X	X	X			
17	1171-022	Sujetador de ¼ de Vuelta	X	X	X	X	X			
18	8614-057	Fusible	X	X	X	X	X			
NM	8612-039	Cable de Comunicación			X		X			X
NM	8612-051	Cable para el tablero de alarma		X	X	X	X	X	X	
NM	8103-103	Enfrentamiento de la junta	4	4	4	4	4			4

* El 8612-051 cable se incluye con estas piezas

NM – No Mostrada

TABLA 2
Tabla de sensores de temperatura

Valor medido en las conexiones del sensor a la placa controladora principal con el controlador encendido

F	Kelvin	VDC	F	Kelvin	VDC
60	288.7056	2.887	83	301.4822	3.015
61	289.2611	2.893	84	302.0377	3.020
62	289.8167	2.898	85	302.5932	3.026
63	290.3722	2.904	86	303.1487	3.031
64	290.9277	2.909	87	303.7042	3.037
65	291.4832	2.915	88	304.2597	3.043
66	292.0387	2.920	89	304.8152	3.048
67	292.5942	2.926	90	305.3707	3.054
68	293.1497	2.931	91	305.9262	3.059
69	293.7052	2.937	92	306.4817	3.065
70	294.2607	2.943	93	307.0372	3.070
71	294.8162	2.948	94	307.5927	3.076
72	295.3717	2.954	95	308.1482	3.081
73	295.9272	2.959	96	308.7037	3.087
74	296.4827	2.965	97	309.2592	3.093
75	297.0382	2.970	98	309.8147	3.098
76	297.5937	2.976	99	310.3702	3.104
77	298.1492	2.981	100	310.9257	3.109
78	298.7047	2.987	101	311.4812	3.115
79	299.2602	2.993	102	312.0367	3.120
80	299.8157	2.998	103	312.5922	3.126
81	300.3712	3.004	104	313.1477	3.131
82	300.9267	3.009	105	313.7032	3.137

NOTAS

1. Si el sensor está conectado en reversa (cable de cobre al terminal AG y cable plateado al terminal CU), el voltaje a través de los dos terminales medirá aproximadamente .7vDC. El controlador debe estar "Activado".
2. Si el sensor está conectado con polaridad inversa, la pantalla debe leer 00.
3. No se puede verificar el sensor desconectando los cables y midiendo ohmios, pero el ohmímetro se puede usar para verificar si hay un sensor defectuoso (infinito = abierto y continuidad = cortocircuitado).
4. Si el sensor está abierto o el cable está roto/desconectado, la pantalla mostrará el punto de consigna.
5. Si el sensor parece estar bien, intente volver a conectarse a los terminales de entrada R1 o R2. Si el controlador ahora funciona bien, algo mal con el circuito de entrada "Loc". Está bien salir de esta manera.
6. Si hay más de un sensor conectado y uno falla, el controlador funcionará correctamente desde el sensor funcional.
7. Si solo falla un sensor o está desconectado, el enfriamiento de la 1ª etapa se activará de forma predeterminada si estaba pidiendo enfriamiento cuando se apagó el sensor. Si las etapas adicionales estaban encendidas en ese momento, se apagarán.