
INSTRUCTIONS D'INSTALLATION

GAZ/ÉLECTRIQUE À MONTAGE MURAL

Modèles :

W24G4	W30G4	W36G4	W42G4	W48G4	W60G4
W24G4D	W30G4D	W36G4D	W42G4D	W48G4D	W60G4D



AVERTISSEMENT

LIRE ATTENTIVEMENT TOUTES LES INSTRUCTIONS AVANT DE COMMENCER L'INSTALLATION.

L'INSTALLATION DOIT SE CONFORMER À CES INSTRUCTIONS ET AUX EXIGENCES DE TOUS LES CODES ET ORDONNANCES RÉGISSANT LE LIEU D'INSTALLATION.

L'INSTALLATEUR A LA RESPONSABILITÉ DE CONNAÎTRE ET DE COMPRENDRE TOUTES CES EXIGENCES.

LE NON-RESPECT DE CETTE CONSIGNE POURRAIT CRÉER UN RISQUE DE DOMMAGES MATÉRIELS ET CORPORELS, POTENTIELLEMENT MORTELS.



Bard Manufacturing Company, Inc.
Bryan, Ohio 43506
www.bardhvac.com

Manuel n° : 2100F721F
Remplace : 2100F721E
Date : 4-4-23

CONTENU

	Page		Page
Obtenir d'autres informations et publications	4	19. Réglage de la pression du collecteur.....	29
Informations générales sur le montage mural gaz/ électrique	5	20. Vérification du débit d'admission de gaz.....	29
Nomenclature des modèles de Séries W**G	5	21. Dimension standard de l'orifice et déclassement de haute altitude.....	31
Options de ventilation	5	22. Conversion de BTUH d'entrée de gaz de classement élevé à bas.....	34
Options du module de climatisation.....	6	23. Mesure de l'élévation de la température de l'air	34
1. Dommages en cours de transport.....	10	24. Filtres.....	34
2. Important.....	10	25. Module de commande du compresseur	36
3. Informations générales	10	26. Moniteur de phase	37
4. Application	10	27. Instructions d'éclairage et d'arrêt.....	38
5. Conduits.....	10	28. Procédures de service	39
6. Applications à haute altitude	11	29. Maintien de l'appareil en bon état de fonctionnement	39
7. Informations sur le montage mural	11	30. Dépannage des moteurs ECM des Séries NIDEC SELECTECH	40
8. Montage de l'appareil.....	11	31. Pièces de rechange.....	42
9. Dégagements	18	32. Séquence de fonctionnement – Chauffage.....	43
10. Terminaison de l'évent et hotte d'admission de combustion.....	19	33. Séquence de fonctionnement – Refroidissement	43
11. Évacuation verticale facultative	19	34. Réglage du débit d'air de l'appareil.....	44
12. Instructions de redimensionnement de l'évent	20	35. Prises de service de pression	53
13. Prise d'air frais	20	36. Charge de réfrigérant R-410A	54
14. Drainage des condensats	20	37. Dimensions de réglage de pales de ventilateur.....	54
15. Câblage – Alimentation principale	20	38. Modèles de suffixe « N » seulement de l'ensemble brûleurs à faible émission de NOx – Installations aux États-Unis seulement.....	54
16. Câblage - Câblage basse tension.....	21	INDEX – Schémas de câblage	55
17. Thermostats	23		
18. Alimentation et tuyauterie de gaz	28		

FIGURES	Page	TABLEAUX	Page
Figure 1	Dimensions de l'appareil..... 9	Tableau 1A	Caractéristiques – Modèles W24-36G..... 7
Figure 2A	Instructions de montage – W24-36G..... 13	Tableau 1B	Caractéristiques – Modèles W42-60G..... 8
Figure 2B	Instructions de montage – W42-60G..... 14	Tableau 2	Dégagements minimaux d'installation 18
Figure 3A	Dégagement de combustible – W24-36G 15	Tableau 3	Connexions basse tension pour commande DDC 22
Figure 3B	Dégagement combustible – W42-60G 15	Tableau 4	Taille des fils du thermostat 23
Figure 4	Instructions de montage mural 16	Tableau 5	Contrôles de l'humidité..... 23
Figure 5	Instructions de montage mural 16	Tableau 6	Thermostats muraux 23
Figure 6	Installations de montage mural commun..... 17	Tableau 7	Contrôleurs de CO ₂ 23
Figure 7	Emplacement de la terminaison de l'évent pendant le transport..... 18	Tableau 8	Longueur des filetages standards de tuyaux 28
Figure 8	Terminaison de l'évent et hotte d'admission d'air de combustion..... 19	Tableau 9	Tailles des tuyaux de gaz – Gaz naturel..... 28
Figure 9	Registre d'air frais 20	Tableau 10	Capacités déclassées de gaz naturel pour tous les modèles..... 31
Figure 10	Installation du conduit flexible 21	Tableau 11A	Tableaux des orifices de gaz naturel – W24-36G 32
Figure 11	Câblage basse tension – Toutes les unités sauf les unités avec des économiseurs..... 24	Tableau 11B	Tableaux des orifices pour gaz naturel – W42-60G..... 33
Figure 12	Câblage basse tension – Thermostat à l'aide de contrôleurs de température et d'humidité distincts..... 25	Tableau 12	Performance de soufflante intérieure W24G 46
Figure 13	Câblage basse tension – Économiseur JIFM..... 26	Tableau 13	Performance de soufflante intérieure W30G 47
Figure 14	Connexion du tuyau de gaz..... 27	Tableau 14	Performance de soufflante intérieure W36G 48
Figure 15	Pratique appropriée de tuyauterie 28	Tableau 15	Performance de soufflante intérieure W42G 49
Figure 16	Accéder au filtre interne via la porte de service supérieure 35	Tableau 16	Performance de soufflante intérieure W48G 50
Figure 17	Module de contrôle du compresseur 8201-171 37	Tableau 17	Performance de soufflante intérieure W60G 51
Figure 18	Étiquette d'instructions d'éclairage et d'arrêt 37	Tableau 18	Fonctionnement de la commande intégrée du four et de la soufflante 52
Figure 19	Vue de dessus du contrôle de gaz 39	Tableau 19	Tableau des pressions de refroidissement..... 53
Figure 20	Connexions du moteur 41	Tableau 20	Dimension de la pale de ventilateur 54
Figure 21	Connexions du moteur 42		
Figure 22	Séquence de fonctionnement – Commande électronique de soufflante..... 43		
Figure 23	Augmentation de la vitesse de chauffage..... 44		
Figure 24	Augmentation de la vitesse de refroidissement..... 45		
Figure 25	Touches de vitesse 45		
Figure 26	Pale de ventilateur 54		
Figure 27	Insert faible NOx..... 54		

Obtenir d'autres informations et publications

Ces publications peuvent vous aider lors de l'installation du four. Elles sont généralement disponibles à la bibliothèque locale ou peuvent être achetées directement auprès de l'éditeur. N'oubliez pas de consulter la publication actuelle de chaque norme.

National Fuel Gas CodeANSI Z223.1/NFPA 54

National Electrical Code ANSI/NFPA 70

Standard for the Installation ANSI/NFPA 90A
of Air Conditioning and Ventilating Systems

Standard for Warm Air ANSI / NFPA 90B
Heating and Air Conditioning Systems

Standard for Chimneys,NFPA 211
Fireplaces, Vents, and Solid Fuel Burning
Appliances

Load Calculation forACCA Manual J
Residential Winter and Summer Air Conditioning

Duct Design for Residential ACCA Manual D
Winter and Winter Air Conditioning and Equipment
Selection

Code canadien de l'électricitéCSA C22.1

Code d'installation canadien CAN/CGA B149

Pour plus d'informations, contactez ces éditeurs :

ACCA Air Conditioning Contractors of America
1712 New Hampshire Avenue, NW
Washington, DC 20009
Téléphone: (202) 483-9370

ANSI American National Standards Institute
11 West Street, 13th Floor
New York, NY 10036
Téléphone : (212) 642-4900
Fax : (212) 302-1286

**ASHRAE American Society of Heating Refrigerating, and
Air Conditioning Engineers, Inc.**
1791 Tullie Circle, NE.
Atlanta, GA 30329-2305
Téléphone : (404) 636-8400
Fax : (404) 321-5478

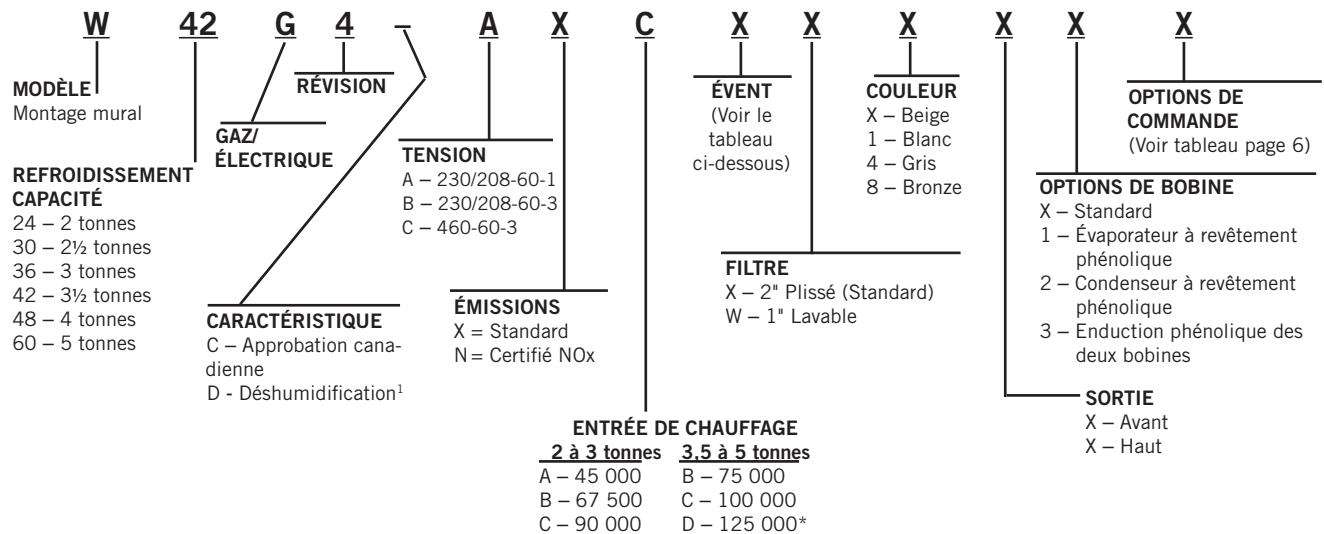
NFPA National Fire Protection Association
Batterymarch Park
P.O. Box 9101
Quincy, MA 02269-9901
Téléphone : (800) 344-3555
Fax : (617) 984-7057

CSA Association canadienne de normalisation
178 Rexdale Boulevard
Rexdale, Ontario
Canada. M9W 1R3
Téléphone : (416) 447-4044

BARD MANUFACTURING COMPANY, INC.
BRYAN, OHIO 43506 USA

INFORMATIONS GÉNÉRALES SUR LE MONTAGE MURAL GAZ/ÉLECTRIQUE

NOMENCLATURE DU NUMÉRO DE MODÈLE



* Le modèle d'entrée de 125 000 BTU n'est pas certifié NOx.

¹ Consulter les instructions supplémentaires 7960-867 pour obtenir des informations sur l'appareil de déshumidification.

Options de ventilation

Description	Installé en usine N° de code	Modèles	
		W24G, W30G, W36G	W42G, W48G, W60G
		Installé sur site Référence	Installé sur site Référence
Registre d'air frais barométrique	X	WGBFAD-3	WGBFAD-5
Plaque d'obturation	B	WGBOP-3	WGBOP-5
Registre d'air frais motorisé	M	WGMFAD-3A	WGMFAD-5A
Ventilateur commercial – Ressort de rappel	V	WGCRVS-3A	WGCRVS-5A
Ventilateur commercial - Retour d'alimentation	P	WGCRVP-3A	WGCRVP-5A
Économiseur - entièrement modulant ①	E	WGJIFM-3	WGJIFM-5
Ventilateur récupérateur d'énergie – 230 Volt	R	WGERV-A3B	WGERV-A5B
Ventilateur récupérateur d'énergie – 460 Volt	R	WGERV-C3C	WGERV-C5C

① Un faible contrôle de la température ambiante est requis avec l'économiseur pour le fonctionnement du compresseur à basse température.

Options du module de climatisation

CCM ①	HPC ②	LPC ③	LAC ④	SK ⑤	Installé en usine Code	Installé sur site Pièce
STD	STD	STD	•		H	CMA-45 (unités WG4D) CMA-46 (unités WG4)
				•	Site uniquement	SK111 ou CMC-15

STD – Équipement standard.

- ① CCM Le module de commande du compresseur est doté d'un minuteur de temporisation sur pause réglable de 30 secondes à 5 minutes. Lors de la mise sous tension initiale, ou à chaque fois que l'alimentation est coupée, le délai de mise en marche sera de 2 minutes plus 10% du paramètre de temporisation sur pause. Il n'y a pas de délai de mise en marche pendant le fonctionnement de routine de l'appareil. Le module offre également une fonction de verrouillage (avec 1 nouvelle tentative) pour les contrôles de haute et/ou basse pression, et un bypass temporisé de 2 minutes pour le contrôle de basse pression.
- ② HPC Le contrôle haute pression est réinitialisé automatiquement. Toujours utilisé avec le module de commande du compresseur (CCM) qui est inclus. Voir la remarque ①.
- ③ LPC Le contrôle basse pression est réinitialisé automatiquement. Toujours utilisé avec le module de commande du compresseur (CCM) qui est inclus. Voir la remarque ①.
- ④ LAC Le contrôle de la basse température ambiante permet un refroidissement jusqu'à 0 °F (comprend le contrôle du cycle du ventilateur + Stat de gel)
- ⑤ SK CMC-15 est le kit de démarrage PTCR qui peut être utilisé avec tous les modèles monophasés -A. Augmente le couple de démarrage 2-3X. Non utilisé pour les modèles triphasés -B ou -C. Ne pas utiliser si SK111 est utilisé.
- ⑤ SK SK111 est le condensateur de démarrage et kit de relais de démarrage potentiel qui peut être utilisé avec tous les modèles monophasés -A. Augmente le couple de démarrage 9x. Non utilisé pour les modèles triphasés -B ou -C. Ne pas utiliser si CMC-15 est utilisé.

TABLEAU 1A
Caractéristiques
Modèles W24G4, W30G4 et W36G4

Modèles	W24G4-A	W24G4-B	W24G4-C	W30G4-A	W30G4-B	W30G4-C	W36G4-A	W36G4-B	W36G4-C
<i>Catégorie électrique – 60 Hz</i>	230/208-1	230/208-3	460-3	230/208-1	230/208-3	460-3	230/208-1	230/208-3	460-3
Plaque de tension d'exploitation	197-253	187-253	414-506	197-253	187-253	414-506	197-253	187-253	414-506
Ampacité minimale du circuit	20,6	12,6	8	22,6	16,1	8,6	26,4	19	10,6
* Taille du fil sur site	10	14	14	10	12	14	8	10	14
Taille du fil de terre	10	14	14	10	12	14	10	10	14
** Fusible à retardement ou disjoncteur max.	30	15	10	30	20	10	35	25	15
Compresseur									
Tension	230/208	230/208	460	230/208	230/208	460	230/208	230/208	460
Ampères de charge nominale	7,6/8,7	4,6/5,3	2,5	9,4/10,7	6/6,9	3,2	12/13,5	7,8/8,7	4,8
Courant de sélection du circuit de dérivation	12,9	6,5	3,6	14,2	9	4,2	16,7	10,5	5,8
Ampères de verrouillage du rotor	58,3	55,4	28	73	58	28	79	73	38
Type de compresseur	Défilement	Défilement	Défilement	Défilement	Défilement	Défilement	Défilement	Défilement	Défilement
Moteur et condenseur de ventilateur									
Moteur de ventilateur – HP/RPM/SPD	1/5-1100-1	1/5-1100-1	1/5-1100-1	1/5-1100-1	1/5-1100-1	1/5-1100-1	1/5-1100-1	1/5-1100-1	1/5-1100-1
Moteur de ventilateur – Ampères	1,4	1,4	0,8	1,4	1,4	0,8	1,4	1,4	0,8
Ventilateur – DIA/CFM	20" - 2100	20" - 2100	20" - 2100	20" - 2100	20" - 2100	20" - 2100	20" - 2000	20" - 2000	20" - 2000
Moteur et évaporateur de soufflante									
Moteur de soufflante – HP/RPM/SPD	1/2-670-5	1/2-670-5	1/2-670-5	1/2-750-5	1/2-750-5	1/2-750-5	1/2-870-5	1/2-870-5	1/2-870-5
Moteur de soufflante – Ampères	0,9	0,9	1,2	1,2	1,2	1,2	1,9	1,9	1,2
Refroidissement CFM et E.S.P.	800 - 0,15	800 - 0,15	800 - 0,15	900 - 0,15	900 - 0,15	900 - 0,15	1100 - 0,15	1100 - 0,15	1100 - 0,15
Taille du filtre	20 x 25 x 2	20 x 25 x 2	20 x 25 x 2	20 x 25 x 2	20 x 25 x 2	20 x 25 x 2	20 x 25 x 2	20 x 25 x 2	20 x 25 x 2
Poids d'expédition – LB.	500	500	500	530	530	530	540	540	540
Charge unitaire (R-410A lb.)	5,750	5,750	5,750	5,750	5,750	5,750	6,625	6,625	6,625

* 75 °C Dimension du fil de cuivre

** Retardement maximal du fusible ou du disjoncteur

TABLEAU 1B
Caractéristiques
Modèles W42G, W48G et W60G

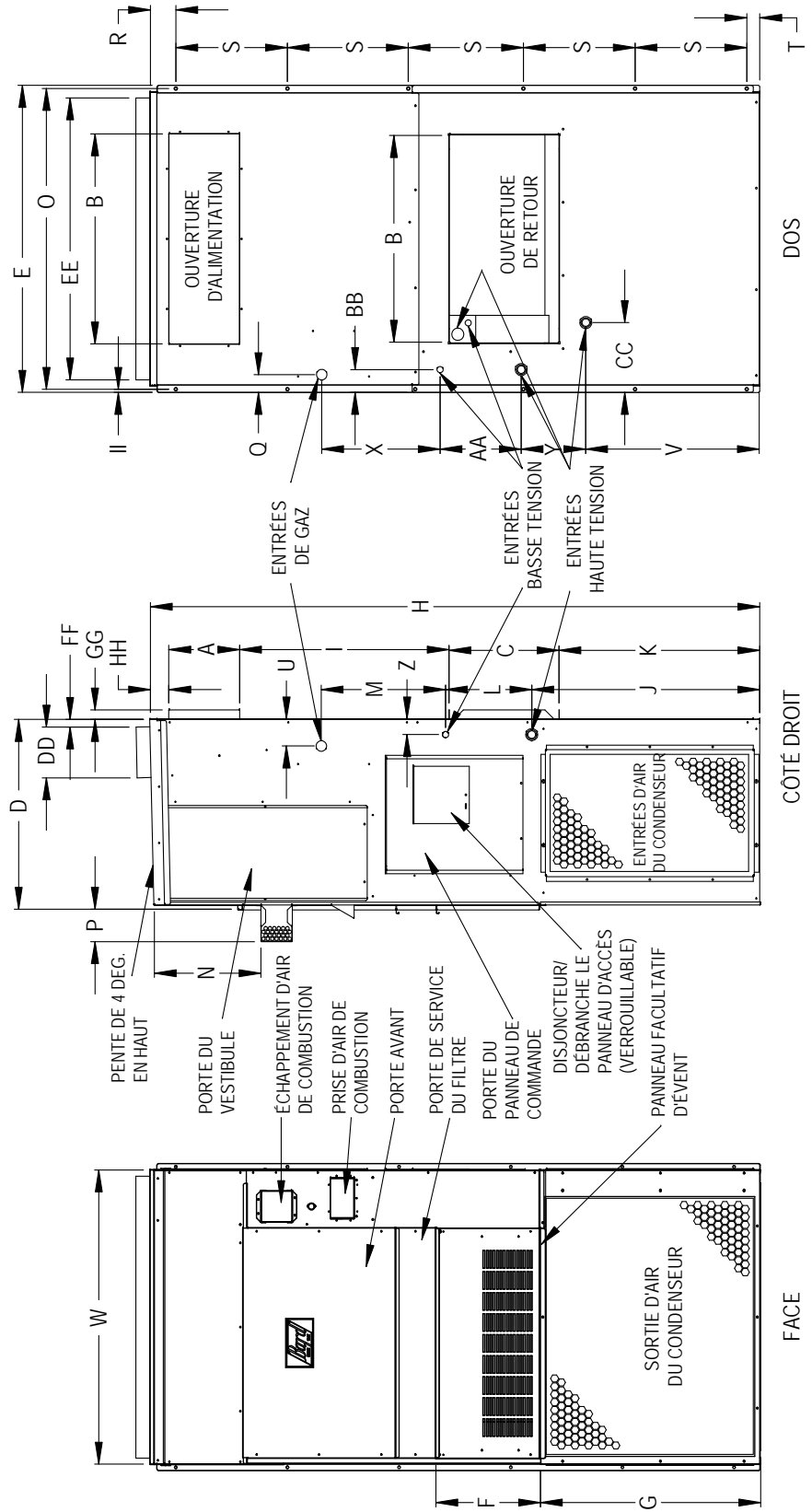
Modèles	W42G4-A	W42G4-B	W42G4-C	W48G4-A	W48G4-B	W48G4-C	W60G4-A	W60G4-B	W60G4-C
<i>Catégorie électrique – 60 Hz</i>	230/208-1	230/208-3	460-3	230/208-1	230/208-3	460-3	230/208-1	230/208-3	460-3
Plage de tension d'exploitation	197-253	187-253	414-506	197-253	187-253	414-506	197-253	187-253	414-506
Ampacité minimale du circuit	29	23,4	11,5	34,4	24,4	12	40,2	29,7	13,6
* Taille du fil sur site	8	10	14	8	10	14	8	8	12
Taille du fil de terre	10	10	14	10	10	14	10	10	12
** Fusible à retardement ou disjoncteur max.	40	30	15	50	30	15	50	40	20
<i>Compresseur</i>									
Tension	230/208	230/208	460	230/208	230/208	460	230/208	230/208	460
Ampères de charge nominale	15,5/17,4	11,7/13,2	5,9	16,7/19,5	10,6/12,3	6,5	19,5/21,9	12,9/14,4	7
Courant de sélection du circuit de dérivation	18	13,6	6	21,8	13,8	6,5	24,4	16	7,8
Ampères de verrouillage du rotor	112	88	44	117	83,1	41	144,2	110	52
Type de compresseur	Défilement	Défilement	Défilement	Défilement	Défilement	Défilement	Défilement	Défilement	Défilement
<i>Moteur et condenseur de ventilateur</i>									
Moteur de ventilateur – HP/RPM/SPD	1/3-850-1	1/3-850-1	1/3-850-1	1/3-830-1	1/3-830-1	1/3-830-1	1/2-1000-1	1/2-1000-1	1/2-1000-1
Moteur de ventilateur – Ampères	1,8	1,8	1	1,8	1,8	1	3,8	3,8	2,5
Ventilateur – DIA/CFM	24" - 2900	24" - 2900	24" - 2900	24" - 2700	24" - 2700	24" - 2700	24" - 3400	24" - 3400	24" - 3400
<i>Moteur et évaporateur de soufflante</i>									
Moteur de soufflante – HP/RPM/SPD	3/4-850-5	3/4-850-5	3/4-850-5	3/4-940-5	3/4-940-5	3/4-940-5	3/4-1040-5	3/4-1040-5	3/4-1040-5
Moteur de soufflante – Ampères	2,4	2,4	1,7	3,1	3,1	1,7	3,7	3,7	1,7
Refroidissement CFM et E.S.P.	1300 - 0,15	1300 - 0,15	1300 - 0,15	1450 - 0,20	1450 - 0,20	1450 - 0,20	1650 - 0,20	1650 - 0,20	1650 - 0,20
Taille du filtre	20 x 30 x 2	20 x 30 x 2	20 x 30 x 2	20 x 30 x 2	20 x 30 x 2	20 x 30 x 2	20 x 30 x 2	20 x 30 x 2	20 x 30 x 2
Poids d'expédition – LB.	500	500	500	530	530	530	550	550	550
Charge unitaire (R-410A lb.)	6,500	6,500	6,500	7,125	7,125	7,125	9,625	9,625	9,625

* 75 °C Dimension du fil de cuivre

** Retardement maximal du fusible ou du disjoncteur

FIGURE 1
Dimensions de l'appareil

UNIT	A	B	C	D	E	F	G	H	I	J	K	L	M	N	O	P	Q	R
W24G-W30G-W36G	7.88	27.88	13.88	24.25	40	14.88	25.63	81.63	30	27.38	27.5	14.12	15.44	15.31	39.25	4.5	2.5	5.88
W42G-W48G-W60G	9.88	29.88	15.88	27.25	43.81		31.63	87.5		33.38	28.75				42.88			3.75
UNIT	S	T	U	V	W	X	Y	Z	AA	BB	CC	DD	EE	FF	GG	HH	II	
W24G-W30G-W36G	12 - 7 HOLES	3.75	2.88	22.9	38	17.84	4.44	2.25	11.44	3.25	9	7.25	36.25	1.13	1.25	2	0.38	
W42G-W48G-W60G	16 - 6 HOLES		3.88	24.9	42	17.34	8.44	12.19			10		40.25		2.75	0.44		



MIS-3239



MISE EN GARDE

Lors de l'allumage initial des brûleurs, une certaine quantité de fumée sera probablement émise dans le flux d'air en circulation à la suite de la combustion d'huile résiduelle des tubes de l'échangeur de chaleur. Cette huile est nécessaire pendant le processus de formation des tubes d'échangeur de chaleur en acier inoxydable afin de faciliter le pliage. OSHA et le National Toxicology Program ne classent pas l'huile comme cancérigène. Sous forme de vapeur, cela peut irriter les yeux ou provoquer des maux de tête. Il s'agit d'une occurrence ponctuelle, et la ventilation de l'espace peut être nécessaire en fonction de l'espace conditionné.

1. DOMMAGES EN COURS DE TRANSPORT

Les appareils sont sécuritairement emballés dans des conteneurs d'expédition. Les appareils doivent être soigneusement inspectés à l'arrivée pour détecter d'éventuels dommages. En cas de dommage, le destinataire doit :

1. Noter sur le reçu de livraison tout dommage au conteneur.
2. Notifier rapidement le transporteur et demander une inspection.
3. En cas de dommage caché, le transporteur doit être prévenu aussi tôt que possible dans les 15 jours suivant la livraison.
4. Les réclamations pour tout dommage, apparent ou caché, doivent être déposées auprès du transporteur, en incluant les pièces justificatives suivantes :
 - A. Connaissance original, copie certifiée conforme ou cautionnement.
 - B. Original de l'indemnité de transport payée au lieu de cela.
 - C. Facture originale ou copie certifiée conforme de celle-ci indiquant les remises commerciales et autres remises ou déductions.
 - D. Copie du rapport d'inspection délivré par le représentant du transporteur au moment où le dommage est signalé au transporteur.

2. IMPORTANT

L'équipement décrit dans ce manuel doit être installé par des techniciens de maintenance et d'installation qualifiés et expérimentés. Tous les conduits ou parties de conduits qui ne se trouvent pas dans l'espace climatisé doivent être correctement isolés afin de conserver l'énergie et d'éviter les dommages causés par la condensation ou l'humidité.

3. INFORMATIONS GÉNÉRALES

Cet appareil n'est pas destiné à être utilisé par des personnes (y compris des enfants) ayant des incapacités physiques, sensorielles ou mentales réduites, ou manquant d'expérience et de connaissances, sauf si elles ont reçu une supervision ou des instructions concernant l'utilisation de l'appareil par une personne responsable de leur sécurité.

Les enfants doivent être surveillés pour s'assurer qu'ils ne jouent pas avec l'appareil électroménager.

Ces instructions expliquent la méthode recommandée pour

installer l'appareil de climatisation électrique et de chauffage au gaz autonome refroidi par air et les connexions de câblage électrique et la tuyauterie de gaz de l'appareil. Le système réfrigérant est complètement assemblé et chargé. Tout le câblage interne est terminé.

Ces instructions et toutes les instructions emballées avec tout équipement séparé requis pour constituer l'ensemble du système de chauffage/refroidissement doivent être lues attentivement avant de commencer l'installation.

Bien que ces instructions soient conçues comme un guide général recommandé, elles ne remplacent en aucun cas les codes nationaux et/ou locaux. Les autorités compétentes doivent être consultées avant l'installation. Voir page 4 pour plus d'informations sur les codes et les normes.

Les dimensions de l'appareil pour l'installation proposée doivent être basées sur les calculs de perte/gain de chaleur effectués selon les méthodes de l'Air Conditioning Contractors of America (ACCA). Le conduit d'air doit être installé conformément aux normes de la National Fire Protection Association for the Installation of Air Conditioning and Ventilation Systems of Other Than Residence Type, NFPA N° 90A, and Residence Type Warm Air Heating and Air Conditioning Systems, NFPA N° 90B. Lorsque les réglementations locales ne correspondent pas aux instructions, l'installateur doit respecter les codes locaux.

4. APPLICATION

Il s'agit d'une chaudière à gaz à air forcé assistée par ventilateur avec climatisation électrique pour installation à l'extérieur. Une chaudière à ventilation assistée est équipée d'un moyen mécanique intégré pour aspirer les produits de combustion à travers la chambre de combustion et l'échangeur de chaleur. L'installation de la chaudière doit être conforme aux codes et ordonnances de construction locaux ou, en leur absence, au National Fuel Gas Code ANSI Z223.1 ou CAN/CGA-B149.1, dernière édition, et au National Electrical Code ANSI/NFPA-7 ou CSA C22.1, dernière édition. L'acheteur est personnellement responsable et dans l'obligation de contacter un installateur qualifié pour assurer que l'installation est adéquate et conforme aux codes et ordonnances régissant.

5. CONDUITS

L'appareil est conçu pour être utilisé avec ou sans conduits (voir **AVERTISSEMENT**). Des brides sont prévues pour fixer les conduits d'alimentation et de retour. Les conduits, l'alimentation et le retour doivent être correctement dimensionnés pour les besoins de débit d'air de conception

de l'équipement. L'Air Conditioning Contractors of America (ACCA) est un excellent guide pour un dimensionnement approprié.

Se reporter aux tableaux 12, 13, 14, 15, 16 et 17 pour obtenir la pression statique maximale disponible pour la conception des conduits.

AVERTISSEMENT

Dans tous les cas, il doit y avoir un raccordement de conduit métallique à la bride d'alimentation en air et un dégagement de 1" aux combustibles doit être maintenu à ce raccordement de conduit.

Pour les applications à circulation libre, un manchon métallique doit être utilisé dans l'ouverture du mur lui-même, en maintenant un dégagement de 1" aux combustibles.

Ne pas utiliser de tôle peut provoquer un incendie entraînant des dommages matériels et corporels, potentiellement mortels.

Voir les figures 3A et 3B et les informations de dégagement dans la Section 9 et le Tableau 2 pour plus d'informations.

Concevoir les conduits selon les méthodes de l'Air Conditioning Contractors of America (ACCA). Lorsque le conduit traverse des espaces non chauffés, il doit être muni d'au minimum un pouce d'isolant. Utiliser un isolant avec pare-vapeur à l'extérieur de l'isolant. Des joints flexibles doivent être utilisés pour connecter les conduits à l'équipement afin de réduire au minimum la transmission du bruit.

Un dégagement de 1" est requis aux matériaux combustibles pour les 3 premiers' du conduit attaché au cadre de sortie d'air. Voir les instructions de montage mural et les Figures 2A, 2B, 3A et 3B pour plus de détails.

Les conduits traversant les murs doivent être isolés et tous les joints scellés pour empêcher l'air ou l'humidité de pénétrer dans la cavité du mur.

Certaines installations peuvent ne nécessiter aucun conduit de retour d'air. Une grille métallique de retour d'air est requise pour les installations ne nécessitant pas de conduit de retour d'air. L'espacement entre les persiennes sur la grille ne doit pas être supérieur à 5/8".

Toute grille qui satisfait le critère de 5/8" des persiennes peut être utilisée. L'installation d'une grille Bard de retour d'air ou de filtre de retour est recommandée lorsqu'aucun conduit de retour n'est utilisé. Contacter le distributeur ou l'usine pour informations relatives aux commandes. Si vous utilisez une grille de filtre de retour d'air, le filtre doit être de taille suffisante pour permettre une vitesse maximale de 400 pi/min.

REMARQUE : *Si aucun conduit de retour d'air n'est utilisé, les codes d'installation applicables peuvent limiter l'installation de cette armoire à une structure à un seul étage.*

6. APPLICATIONS À HAUTE ALTITUDE

Les classifications de l'équipement d'utilisation du gaz sont basées sur le fonctionnement au niveau de la mer et n'ont pas besoin d'être modifiées pour fonctionner à des altitudes allant jusqu'à 6000'. Pour fonctionner à des altitudes supérieures à 6000' et en l'absence de recommandations spécifiques de la part de l'autorité locale compétente, les classifications d'équipement doivent être réduites tel que spécifié à la Section 21.

7. INFORMATIONS SUR LE MONTAGE MURAL

1. Deux trous pour les ouvertures d'alimentation et de retour d'air doivent être percés à travers le mur, comme indiqué sur la Figure 4.
2. Sur les murs à ossature en bois, la construction du mur doit être suffisamment solide et rigide pour supporter le poids de l'appareil sans en transmettre les vibrations.
3. Les murs en blocs de béton doivent être soigneusement inspectés pour s'assurer qu'ils sont capables de supporter le poids de l'appareil.

8. MONTAGE DE L'APPAREIL

1. Ces appareils sont sécurisés par des supports de montage mural qui sécurisent l'appareil à la face extérieure du mur des deux côtés. Un support de montage inférieur est fourni pour faciliter l'installation mais n'est pas requis.

MISE EN GARDE

Si le support inférieur est utilisé, s'assurer que le support est sécurisé sur la face extérieure du mur d'une manière suffisante pour soutenir le poids total de l'appareil pendant l'installation jusqu'à ce que les supports de montage latéraux soient sécurisés.

2. Les modèles W42G, W48G et W60G conviennent à un dégagement de 0 sur le mur de montage de l'installation et sur le dessus. Pour tous les modèles, la bride du conduit d'alimentation en air et les 3 premiers pi de dégagement aux matériaux combustibles. Les modèles W24G, W30G et W36G conviennent à un dégagement de 0 sur le mur de montage de l'installation, mais nécessitent un dégagement de 1" sur le dessus si un surplomb de matériaux combustibles dépasse au-dessus de l'appareil (Figures 3A et 3B). S'il s'agit d'un mur combustible, utilisez au minimum la dimension « A » plus 2" et la dimension « B » plus 2" sur la Figure 1. Voir les Figures 4 et 5 pour plus de détails.

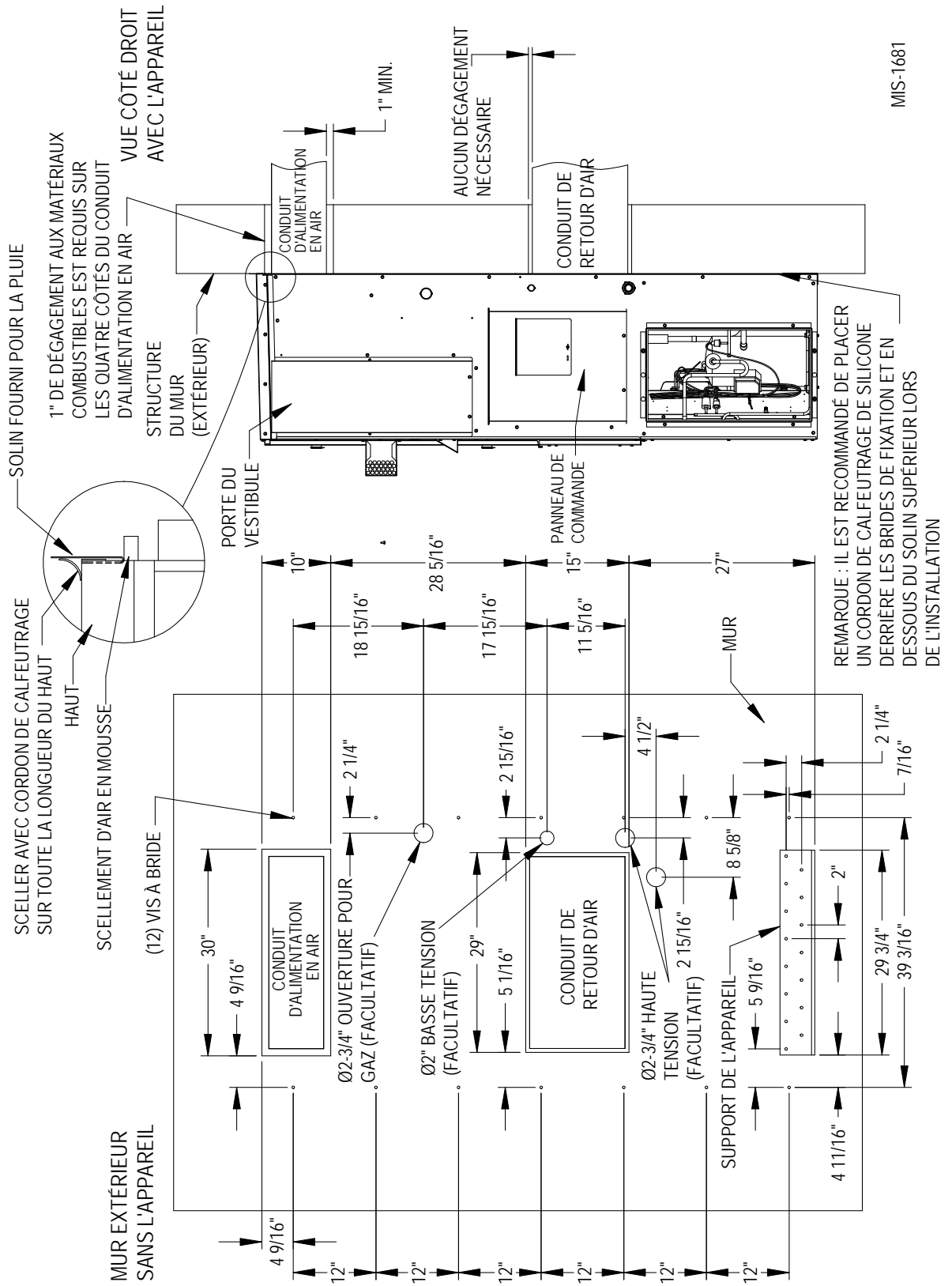
AVERTISSEMENT

Si le dégagement de 1" entre le conduit d'alimentation et une surface combustible pour les 3 premiers ' du conduit n'est pas fourni, un incendie peut se produire, causant des dommages matériels ou corporels, potentiellement mortels.

3. Localiser et marquer les emplacements des tire-fonds et l'emplacement du support de montage inférieur.
4. Installer le support de montage inférieur.
5. Accrocher le solin supérieur sous le coude arrière du haut. Le solin supérieur est expédié sécurisé sur le côté droit du dos.
6. Positionner l'appareil dans l'ouverture et sécuriser à l'aide de tire-fonds de 5/16"; installer des rondelles plates de 7/8" de diamètre sur les tire-fonds. Utiliser des tire-fonds suffisamment longs pour soutenir le poids de l'appareil lorsqu'il est installé sur la structure. Cette longueur peut dépendre du type de construction.
7. Sécuriser le solin sur le mur et calfeutrer sur toute la longueur du dessus (Figures 2A et 2B).
8. Sur les installations côte à côte, maintenir un dégagement minimal de 20" sur le côté droit pour permettre l'accès au panneau de commande et au compartiment du brûleur, et pour permettre une bonne circulation d'air vers le serpentin extérieur. Un dégagement supplémentaire peut être nécessaire pour respecter les codes locaux ou nationaux.

FIGURE 2A

Instructions de montage pour W24G, W30G et W36G



MIS-1681

FIGURE 2B
Instructions de montage
pour W42G, W48G et W60G

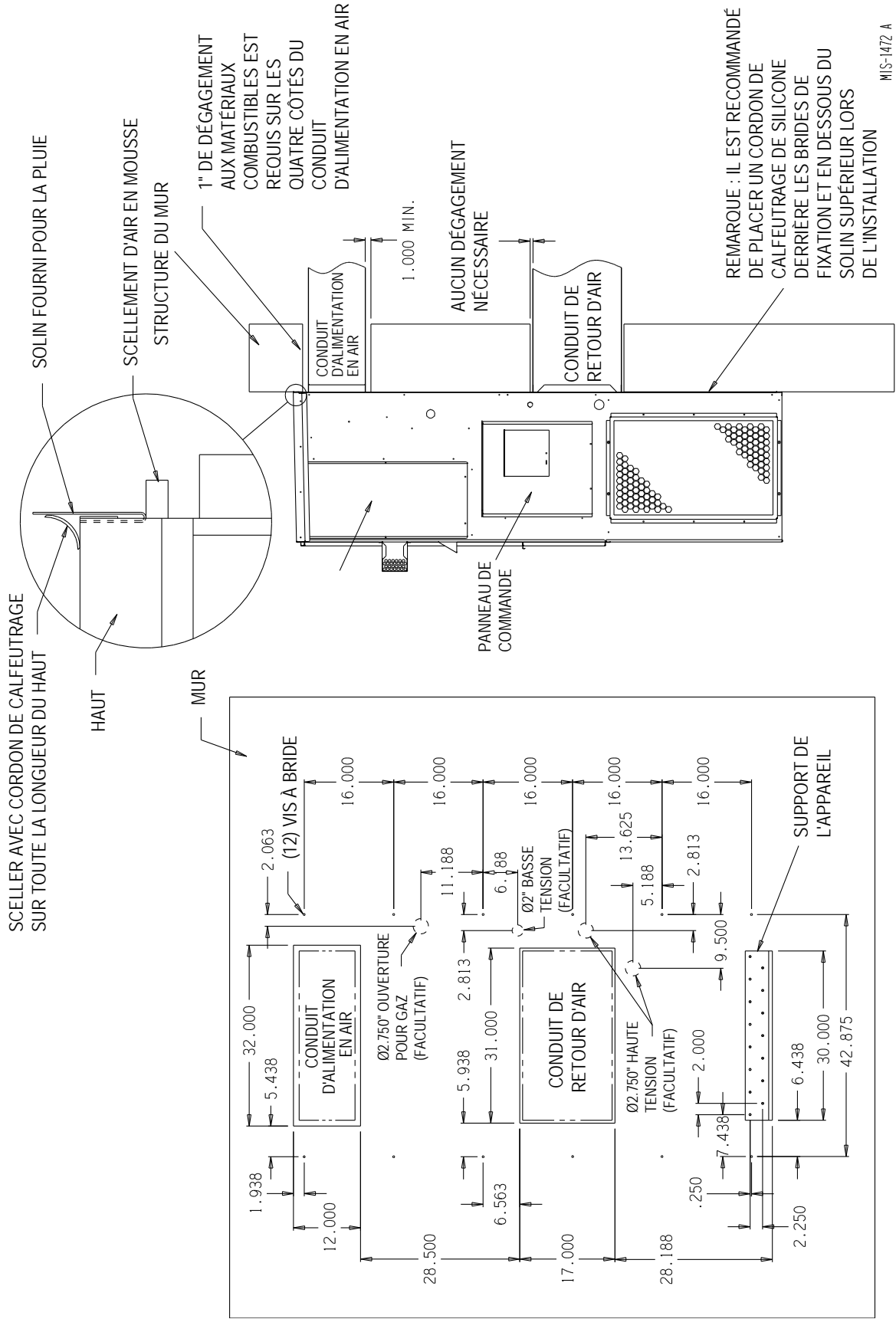
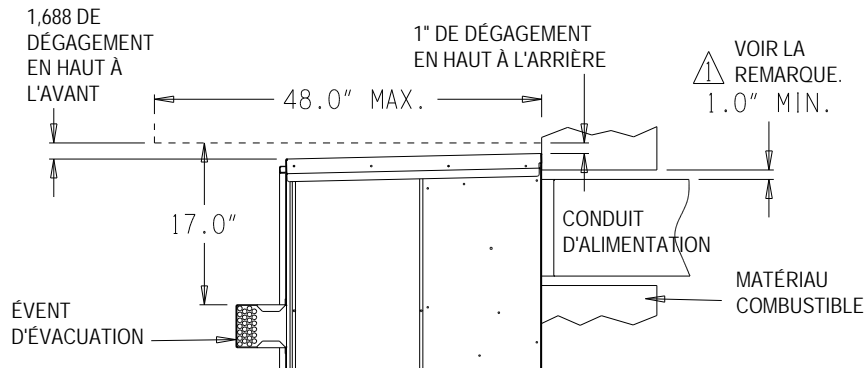


FIGURE 3A
Dégagement pour combustible
pour Modèles W24G, W30G et W36G

CÔTÉ DROIT DE L'APPAREIL

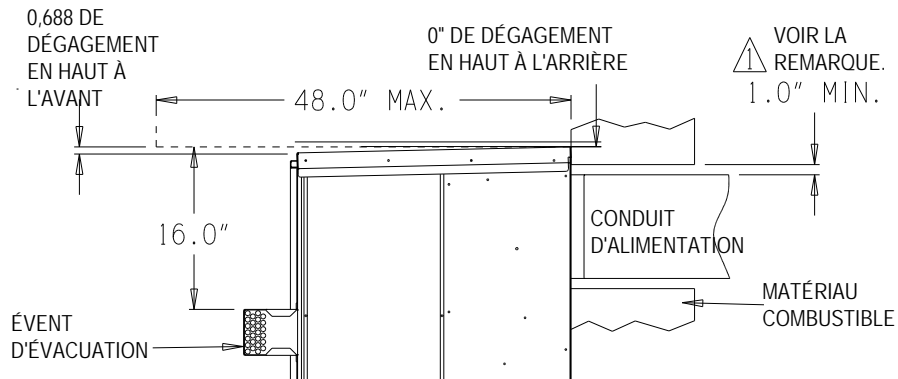


⚠ VUE DE COUPE LATÉRALE DU CONDUIT D'ALIMENTATION EN AIR POUR UNITÉ MURALE MONTRANT LE DÉGAGEMENT DE 1.0" VERS TOUTES LES SURFACES COMBUSTIBLES.

MIS-1682

FIGURE 3B
Dégagement pour combustible
pour Modèles W42G, W48G et W60G

CÔTÉ DROIT DE L'APPAREIL



⚠ VUE DE COUPE LATÉRALE DU CONDUIT D'ALIMENTATION EN AIR POUR UNITÉ MURALE MONTRANT LE DÉGAGEMENT DE 1.0" VERS TOUTES LES SURFACES COMBUSTIBLES.

MIS-1714



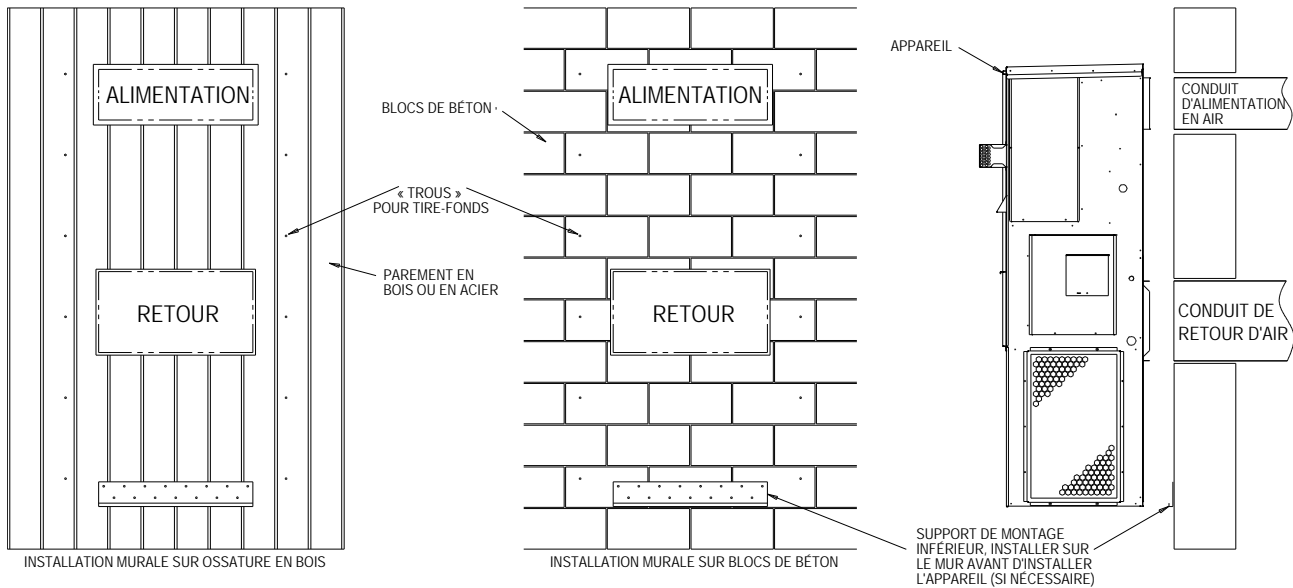
AVERTISSEMENT

Un dégagement *minimal* de 1 » doit être maintenu entre le conduit d'air d'alimentation et les matériaux combustibles. Ceci est requis pour les premiers 3' du conduit.

Il est important de s'assurer que le dégagement minimal de 1" est maintenu en tous points.

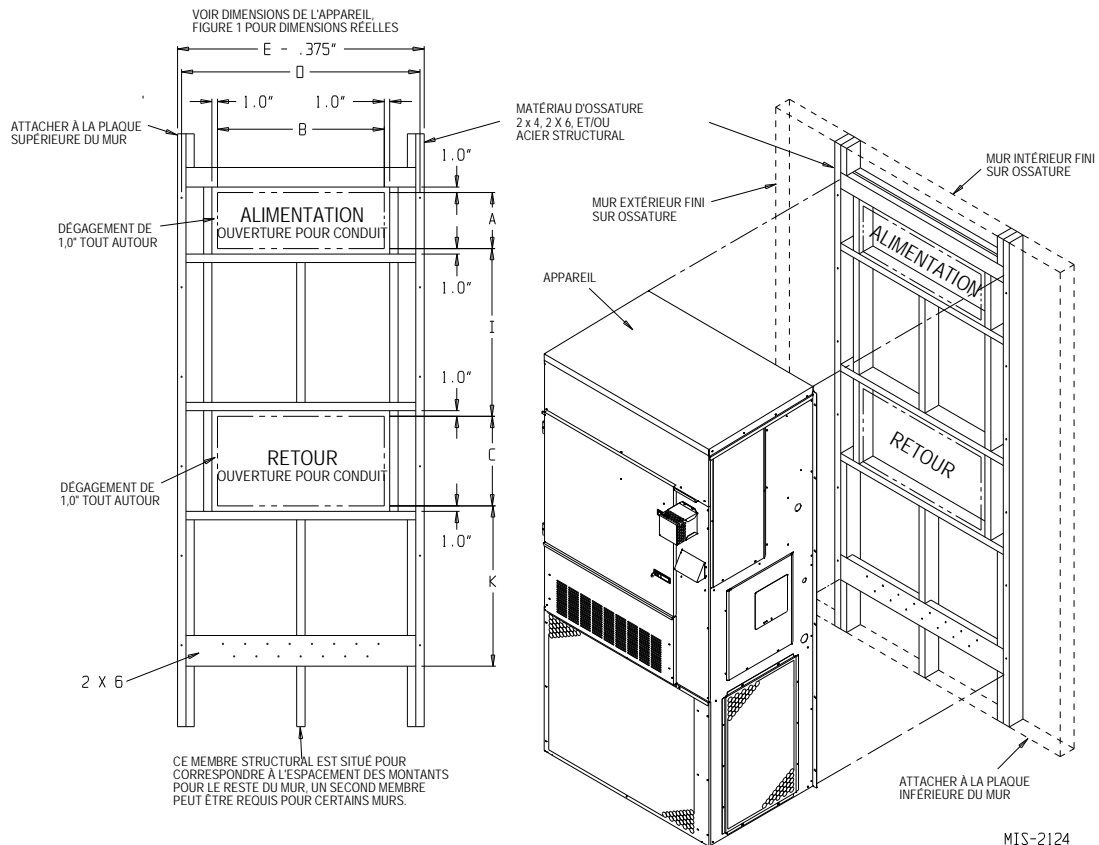
Sinon, une surchauffe du matériau combustible risque de se produire, qui peut provoquer un incendie causant des dommages matériels ou corporels, potentiellement mortels.

FIGURE 4
Instructions relatives au montage mural



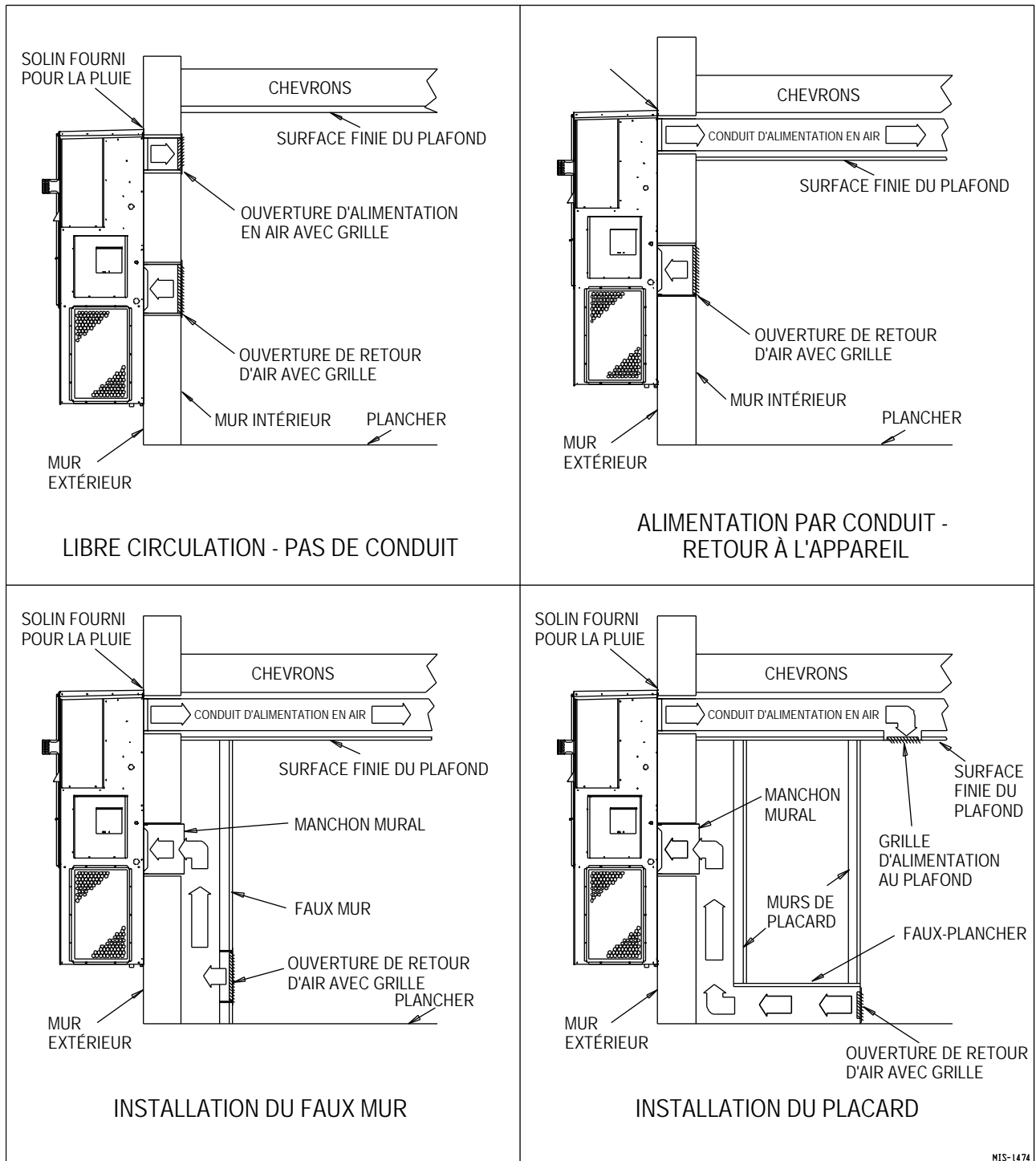
MIS-1475

FIGURE 5
Instructions relatives au montage mural



MIS-2124

FIGURE 6
Installations murales communes



MIS-1474

9. DÉGAGEMENTS

Les dégagements minimaux, tels que spécifiés dans le Tableau 2, doivent être maintenus par rapport aux structures adjacentes afin de fournir une protection adéquate contre les incendies, un air de combustion suffisant et un local pour le personnel d'entretien.

Bien que les dégagements minimaux soient acceptables pour des raisons de sécurité, ils peuvent ne pas permettre une circulation d'air adéquate autour de l'appareil pour un fonctionnement correct en mode de refroidissement. Dans la mesure du possible, il est souhaitable de prévoir un dégagement supplémentaire, en particulier autour des ouvertures d'admission et de refoulement du condenseur. N'installez PAS l'unité dans un endroit qui permettra à l'air refoulé du condenseur de recirculer vers l'admission du condenseur.



AVERTISSEMENT

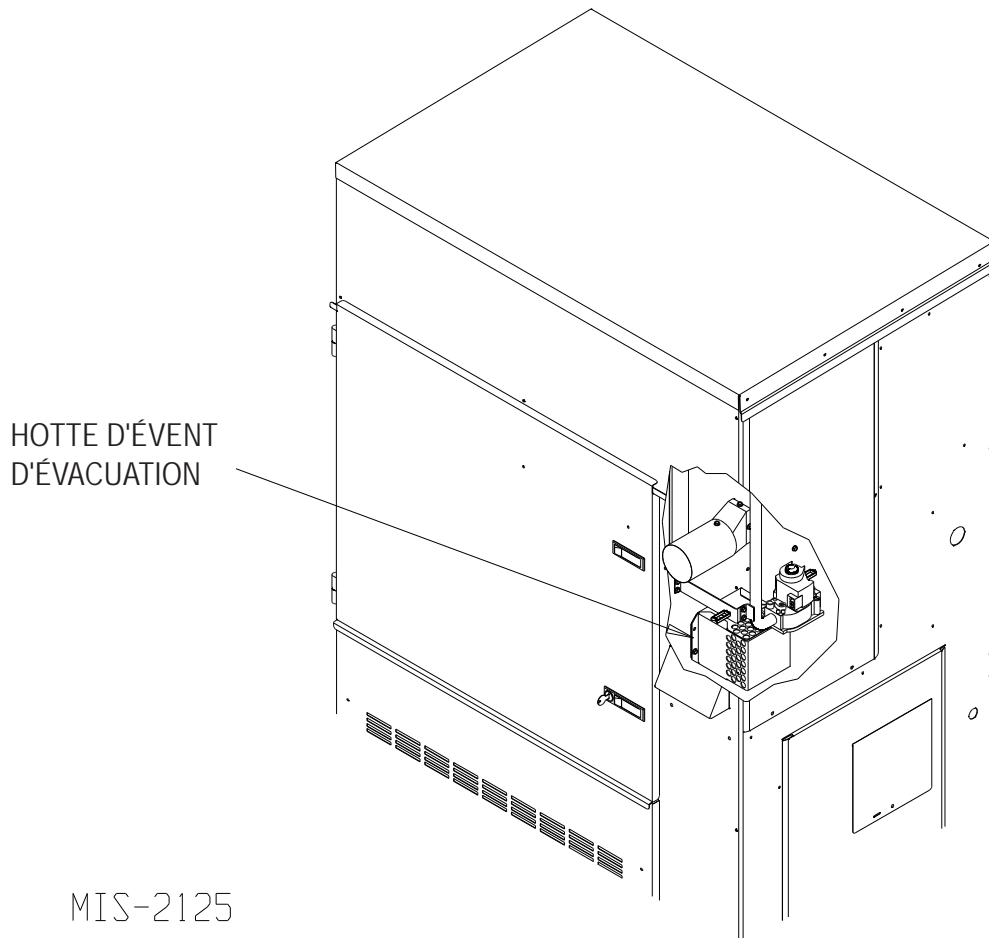
Les dégagements par rapport aux matériaux combustibles doivent être maintenus comme spécifié. Sinon, un incendie risque de se produire qui peut causer des dommages matériels ou corporels, potentiellement mortels.

TABLEAU 2
Dégagements minimaux d'installation

Conduit de refoulement (de matériaux combustibles)	1" premiers 3'
Terminaison d'évent (de matériaux combustibles)	17**
Admission du condenseur	20"
Haut	Voir Figures 3A et 3B
Service du brûleur	20"
Base combustible (bois ou matériau de couverture de toit de classe A, B ou C)	0
* Voir Figures 3A et 3B	

FIGURE 7

Emplacement de la terminaison de l'évent pendant le transport




10. TERMINAISON DE L'ÉVENT ET HOTTE DE PRISE D'AIR DE COMBUSTION

La terminaison de l'évent est expédiée dans le compartiment du brûleur (Figure 7). Retirer les deux vis d'expédition et séparer les deux pièces de l'ensemble. Installer la terminaison de l'évent à l'aide des quatre vis fournies. **Ne pas couper ou tailler le joint. S'assurer que le joint est en place.** Voir Figure 8. La hotte de l'évent de prise d'air de combustible est installée en usine.

11. ÉVACUATION VERTICALE FACULTATIVE

Avec le kit facultatif d'évacuation verticale (VVK-5), cette évacuation peut être effectuée verticalement à travers un toit ou un surplomb. Le kit comprend un té de drainage de transition en acier inoxydable, un joint en silicone et un tube de drainage.

Si l'appareil est installé avec un kit d'évacuation verticale, inspecter annuellement le système d'évacuation et de drainage. Remplacer toute partie du système d'évacuation qui présente des signes de détérioration. S'assurer que le drain est ouvert et n'est pas obstrué.

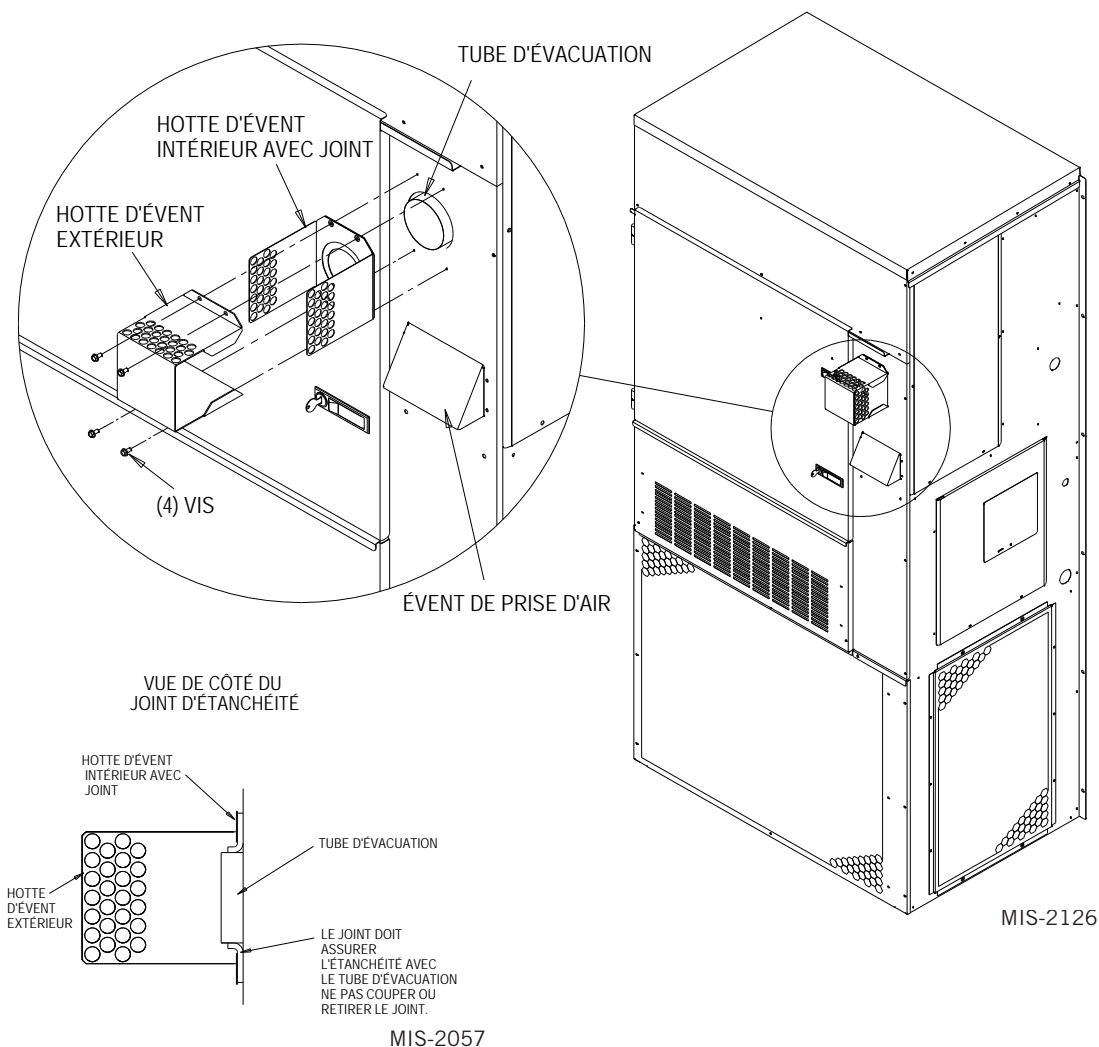


MISE EN GARDE

La terminaison de l'évent doit être installée comme illustré à la Figure 8 pour le bon fonctionnement du système de chauffage.

REMARQUE : le joint de la hotte de ventilation intérieure est conçu pour s'étirer et sceller le pourtour de la sortie de la soufflante d'air de combustion. Il s'agit d'un joint très critique pour empêcher l'eau et les produits de combustion de pénétrer dans l'appareil. Des précautions doivent être prises pour assurer que ce joint est en place et qu'il fournit l'étanchéité requise.

FIGURE 8
Terminaison de l'évent et prise d'air de combustion



12. INSTRUCTIONS DE REDIMENSIONNEMENT DE L'ÉVENT

Lorsqu'une chaudière existante est retirée d'un système de ventilation desservant d'autres appareils, le système de ventilation est probablement trop gros pour ventiler adéquatement les appareils restants qui sont attachés.

La procédure suivante doit être suivie pour chacun des autres appareils connectés au réseau de ventilation commun, mis en opération un à la fois alors que les autres appareils restant connectés au système de ventilation commun ne sont pas en marche.

1. Scellez toutes les ouvertures non utilisées dans le système de ventilation.
2. Inspecter la taille et l'inclinaison horizontale du système de ventilation tel qu'exigé par le National Fuel Gas code, ANSI Z223.1 ou les Codes d'installation CAN/CGA B149 et les présentes instructions. Déterminer qu'il n'y a pas de blocage ou de restriction, de fuite, de corrosion et d'autres lacunes qui pourraient provoquer un fonctionnement dangereux.
3. Dans la mesure du possible, fermez toutes les portes et fenêtres du bâtiment et toutes les portes entre l'espace dans lequel le ou les appareils connecté à la ventilation sont situés et les autres espaces du bâtiment. Mettre en marche les sècheuses et tous les appareils non connectés au système de ventilation. Mettre en marche les ventilateurs d'évacuation, tels que les hottes de cuisine et les évacuations de salles de bains, de sorte qu'ils fonctionnent à la vitesse maximale. Ne pas faire fonctionner un ventilateur d'été. Fermer les registres des cheminées.
4. Suivre les instructions d'allumage. Mettre en marche l'appareil en cours d'inspection. Ajuster le thermostat de sorte que l'appareil fonctionne sans interruption.
5. Pour les appareils équipés d'un coupe-tirage, tester les débordements au niveau de l'ouverture d'échappement du coupe-tirage après 5 minutes de fonctionnement du brûleur principal. Utiliser la flamme d'une allumette ou une bougie.
6. Après avoir déterminé que chaque appareil branché sur le système de ventilation est correctement ventilé lorsqu'il est testé comme décrit ci-dessus, remettre les portes, fenêtres, ventilateurs d'évacuation, registres de cheminées et autres appareils à gaz à leurs conditions d'utilisation antérieures.
7. Si une mauvaise ventilation est observée au cours de l'un des tests ci-dessus, le système de ventilation doit être corrigé.

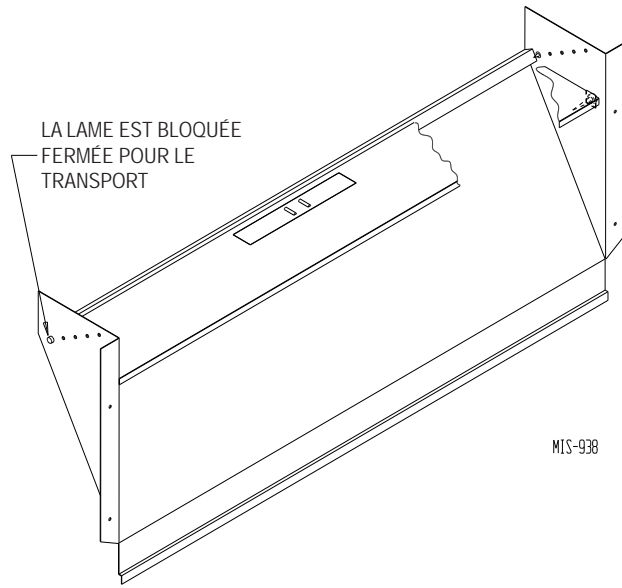
13. PRISE D'AIR FRAIS

Toutes les unités sont construites avec des fentes d'admission d'air frais percées dans le panneau de service.

Si l'appareil est équipé d'un registre d'air frais, l'ensemble est expédié déjà attaché à l'appareil. La lame du registre est verrouillée en position fermée. Pour permettre au registre de fonctionner, les butées de position maximale et minimale de la lame doivent être installées (Figure 9).

Toutes les informations sur la capacité, l'efficacité et le coût de fonctionnement qui sont requises pour les Fiches d'information « Energyguide » du Département de l'énergie (Department of Energy) sont basées sur la plaque d'obturation

FIGURE 9
Registre d'air frais



d'air frais en place et sont recommandées pour une efficacité énergétique maximale.

La plaque d'obturation est disponible sur demande à l'usine; elle est installée à la place du registre d'air frais livré avec chaque appareil.

Une ou plusieurs autres options de ventilation peuvent être installées. Reportez-vous au numéro de modèle et/ou aux instructions d'installation supplémentaires.

14. DRAINAGE DES CONDENSATS

Un tuyau de drainage en plastique s'étend depuis le bac de drainage en haut de l'appareil jusqu'à la base de l'appareil. La base de l'appareil comporte des orifices pour le passage du tuyau de drainage. Dans le cas où le tuyau de drainage est connecté à un certain type de système de drainage, ce doit être un système de type ouvert ou ventilé pour assurer un drainage correct.

15. CÂBLAGE – ALIMENTATION PRINCIPALE

⚠ AVERTISSEMENT

Pour votre sécurité personnelle, couper l'alimentation électrique au niveau du panneau d'entrée de service avant d'effectuer tout raccordement électrique. Ignorer cette consigne peut entraîner un choc électrique ou un incendie.

Se reporter à la plaque signalétique de l'appareil pour les dimensions des fils et la taille maximale du fusible ou du disjoncteur. Les appareils extérieurs comportent la valeur « Intensité minimale de circuit ». Cela signifie que le câblage sur site doit être dimensionné pour transporter cette quantité de courant. Seules les connexions avec du fil de cuivre conviennent à tous les modèles. Chaque appareil et/ou schéma de câblage comporte la marque « *Utiliser uniquement*

des conducteurs en cuivre ». Ces instructions **doivent être** observées. Se reporter au National Electrical Code (NEC) pour obtenir les données complètes sur la capacité de transport de courant des différents grades d'isolation des matériaux de câblage. Le câblage doit être conforme au NEC et à tous les codes locaux.

Les données électriques répertorient les tailles des fusibles et des fils (cuivre à 75 °C) pour tous les modèles.

La plaque signalétique de l'appareil indique un « fusible de relais à retard maximum » ou un disjoncteur à utiliser avec l'équipement. La taille correcte doit être utilisée pour une protection appropriée du circuit et également pour garantir qu'il n'y aura pas de déclenchement intempestif en raison du courant de démarrage momentanément élevé du moteur du compresseur.

La porte d'accès au sectionneur de cet appareil peut être verrouillée pour empêcher tout accès non autorisé au sectionneur. Pour mettre en place la capacité de verrouillage, plier l'onglet situé dans le coin inférieur gauche de l'orifice de déconnexion en dessous du panneau d'accès de déconnexion. Cet ongle va maintenant s'aligner avec la fente de la porte. Une fois fermé, un cadenas peut être placé à travers le trou de l'onglet afin d'empêcher l'entrée.

AVERTISSEMENT

Si le moyen de coupure de l'alimentation électrique n'est pas fourni, un choc électrique ou un incendie pourrait en résulter.

Mise à la terre électrique

Une fois installée, la chaudière doit être mise à la terre conformément aux codes locaux ou, en l'absence de codes locaux, au National Electrical Code, ANSI/NFPA 70 ou au Canadian Electrical Code, CSA22.1, dernière édition. Utiliser un fil de cuivre entre le fil de terre vert sur la chaudière et soit une connexion mise à la terre dans le panneau de service, soit une tige de mise à la terre correctement enfoncée et mise à la terre. Voir les Tableaux 1A et 1B pour la bonne dimension du fil de terre.

AVERTISSEMENT

Si une mise à la terre électrique appropriée n'est pas fournie, un choc électrique ou un incendie pourrait en résulter.

Équipement installé sur site

Le câblage à effectuer sur le site entre la chaudière et les appareils qui n'y sont pas attachés, ou entre des appareils séparés qui sont installés sur le site, doit être conforme à la limite de température pour le fil de type T {hausse de 63 °F (36 °C)} lorsqu'il est installé conformément aux instructions du fabricant.

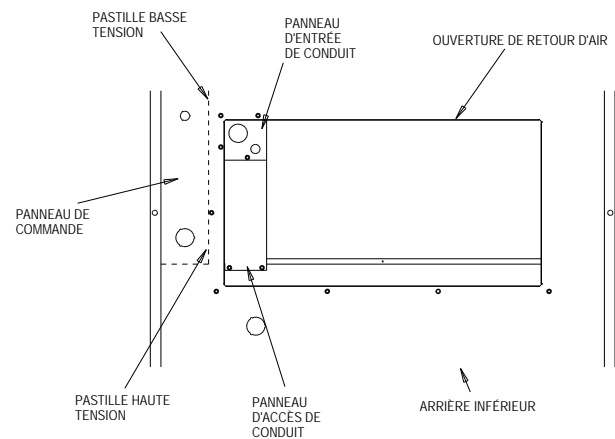
Installation d'un conduit flexible par l'orifice de retour d'air

Remarque : pour permettre un dégagement approprié entre le panneau de contrôle et toute les options de ventilation, des raccords de conduit de 90° doivent être utilisés à l'arrière du panneau.

Installation du conduit (Figure 10)

1. Retirer le panneau d'accès au conduit si requis pour pouvoir accéder à la zone située derrière le panneau de commande.
2. Retirer les pastilles basse tension et haute tension situées derrière le panneau de commande.
3. Faire passer le conduit basse tension à travers la traversée de 7/8" située dans la plaque d'entrée du conduit et le sécuriser à l'ouverture basse tension à l'arrière du panneau de commande.
4. Faire passer le conduit haute tension dans la traversée de 1-3/4" située dans la plaque d'entrée du conduit et le sécuriser à l'ouverture haute tension à l'arrière du panneau de commande.
5. Remettre en place le panneau d'accès au conduit, si requis pour compléter l'installation.
6. Sceller autour du conduit à la plaque d'entrée de ce dernier.

FIGURE 10
Installation du conduit flexible



MIS 1559

16. CÂBLAGE - CÂBLAGE BASSE TENSION

Appareils 230/208 V

Tous les équipements 230/208 V monophasés et triphasés sont dotés de transformateurs à double tension primaire. Tous les équipements quittent l'usine câblés pour une prise 240 V. Pour un fonctionnement en 208 V, reconnector de 240 V pour une prise 208 V. La plage de tension de fonctionnement acceptable pour les prises 240 V et 208 V est :

Prise : 240 V Plage : 253 V – 216 V

Prise : 208 V Plage : 215 V – 187 V

Remarque : La tension doit être mesurée au point de connexion de l'alimentation du site

dans l'appareil et pendant que l'unité fonctionne à pleine charge (condition de fonctionnement en ampérage maximal).

Pour le câblage basse tension, un câble en cuivre de calibre 18, codé couleur, est recommandé. Voir le Tableau 4 pour plus d'informations.

Appareils à 460 V

Tous les modèles sont équipés de transformateurs à simple tension primaire et aucun recâblage n'est requis.

Commandes numériques directes (DDC)

Pour un contrôle total et correct à l'aide des DDC, un total de six sorties contrôlées sont nécessaires (cinq si aucune ventilation n'est installée).

TABLEAU 3
Connexions basse tension pour le contrôle DDC

	Appareils standards	Unités avec économiseurs
Ventilateur seulement	Mettre G sous tension	Mettre G sous tension
1ère étape Mode de refroidissement/climat équilibré	Mettre Y1, G sous tension	Mettre Y1, G sous tension
2ème étape Mode de refroidissement	Mettre Y2 pour remplacer le mode Climat équilibré lorsque le cavalier Y1-Y2 est retiré	Mettre Y1, Y2, G sous tension
Chauffage au gaz	Mettre B/W1 sous tension	Mettre B/W1 sous tension
Ventilation	Mettre A sous tension	Mettre A sous tension
Déshumidification (si employé)	Mettre D sous tension	Mettre D sous tension

Connexions basse tension (24 V c.a.)

Ces appareils utilisent un circuit basse tension CA de 24 volts.

C est la borne du *commun 24 V c.a. mis à la terre.*

G est la borne *d'entrée de la soufflante intérieure.*

Y1 est la borne de la *1ère étape de l'admission de refroidissement.* Étape de l'Économiseur lorsqu'il est utilisé. Étape de Climat équilibré lorsqu'il est utilisé.

Y2 est la borne la *2ème étape de l'admission de refroidissement.* Étape de refroidissement du compresseur lorsque l'Économiseur ou le Climat équilibré est utilisé.

B/W1 est la borne du *chauffage au gaz.*

A est la borne de *l'entrée de l'option de ventilation.* Cette borne met sous tension toute option de ventilation et soufflante intérieure installées en usine.

D est la borne de *l'entrée de déshumidification.* Si elle est installée, cette borne met sous tension toute option de déshumidification installée en usine.

L est la borne de *sortie active de l'alarme 24 volts.*

Fonction d'arrêt de l'appareil (standard sur tous les modèles)

La borne RT est la sortie 24 V c.a. du transformateur et la borne R est la borne sous tension 24 V c.a. pour le fonctionnement de l'équipement. RT et R sont connectés par un cavalier en laiton qui peut être retiré et RT et R connectés à un contact extérieur N.F. (normalement fermé) tel qu'un détecteur d'incendie ou de fumée qui provoquera l'arrêt de l'équipement en cas d'activation.

Fonction Balanced Climate™ (standard sur tous les modèles)

Tous les appareils peuvent fonctionner en mode Balanced Climate. Ce mode est conçu pour améliorer le niveau de confort en réduisant le volume d'air circulant à l'intérieur et en allongeant la durée de fonctionnement afin d'extraire plus d'humidité pendant le refroidissement. La borne Y1 est l'entrée 24 V c.a. pour l'opération de refroidissement du compresseur de Balanced Climate. La borne Y2 est l'entrée 24 V c.a. pour l'opération de refroidissement standard du compresseur. Y1 et Y2 sont connectés par un cavalier en laiton qui peut être retiré pour activer le mode Balanced Climate. Le cavalier en laiton n'est pas installé sur les appareils équipés d'un économiseur. Les instructions relatives au fonctionnement de Balanced Climate avec chaque évènement se trouvent dans les manuels des évènements.

Pour fonctionner en mode Balanced Climate, un thermostat de refroidissement à 2 étages est requis. Le fonctionnement à débit d'air intérieur réduit est remplacé par le thermostat à 2 étages. Si l'appel de refroidissement n'est pas satisfait dans un délai ou un différentiel de température donné (spécifié par le thermostat), le thermostat envoie un signal à Y2 qui augmente alors la vitesse de la soufflante jusqu'à la vitesse sélectionnée. Voir pages 43 - 44 pour les options de sélection de la vitesse de la soufflante.

Dans les unités avec un évènement économiseur installé, le mode climat équilibré ne doit pas être utilisé. Le cavalier Y1 et Y2 doit rester installé.

Fonction de déshumidification (en option)

La borne D est l'entrée 24 V c.a. pour l'opération de déshumidification sur les appareils équipés de réchauffage de gaz chaud de déshumidification. Lorsque 24 V c.a. est appliqué à la borne D, une électrovanne à trois voies est excitée. Le serpentin réchauffeur situé derrière le serpentin d'évaporateur est alors actif pour réchauffer l'air d'alimentation en mode de refroidissement. Cela permet à l'humidité d'être éliminée de l'air entrant dans l'appareil sans une grande puissance de refroidissement sensible. Au cours de la déshumidification, la vitesse de la soufflante intérieure est réduite afin de contribuer à l'élimination de l'humidité. Un thermostat ou hygromètre de détection d'humidité est nécessaire pour contrôler l'opération de déshumidification. Voir les Instructions supplémentaires 7960-867 pour plus d'informations sur l'opération de l'appareil de déshumidification.

Fonctions de ventilation (en option)

Voir les instructions de ventilation fournies avec l'appareil pour le câblage basse tension.

Contrôle de basse température ambiante (LAC)

Le contrôle de basse température ambiante est un pressostat qui est attaché au conduit de liquide du système et surveille la pression latérale élevée. Le fonctionnement du LAC se déclenche lorsque les températures extérieures tombent en dessous de 60 °F. Les commandes ON/OFF (marche/arrêt) et modulantes sont utilisées, qui fonctionnent sur la base des

changements de pression provoqués par les changements de température extérieure. Le fonctionnement ON/OFF du LAC fait exécuter le marche/arrêt du ventilateur du condenseur afin de maintenir la pression de liquide souhaitée tout en modulant le fonctionnement du LAC qui est réglé en usine et ralentit la vitesse du ventilateur du condenseur (t/min).

Interrupteur de température extérieure et thermostat de protection contre le gel

Un interrupteur de température extérieure et un thermostat de protection contre le gel de l'évaporateur sont fournis avec tous les appareils équipés du contrôle de basse température ambiante. L'interrupteur extérieur désactive le mode Balanced Climate (s'il est activé) lorsque la température descend en dessous de 50 °F. Cela empêche les problèmes potentiels de gel du serpentin de l'évaporateur. Le thermostat de gel interrompt le fonctionnement du compresseur si l'évaporateur commence à geler.

Mode Balanced Climate

Si l'application est susceptible d'exiger un fonctionnement de climatisation en dessous de 60 degrés F, un kit de faible contrôle ambiant (BAC) doit être installé.

Si l'appareil est installé avec n'importe quel paquet de ventilation, un kit Bard BAC doit être installé. Le fait de ne pas utiliser un BAC avec un climatiseur peut causer le gel de bobine. Balanced Climate peut facilement être appliqué aux applications sans conduit (approvisionnement et calandre d'air de retour). Il peut également être appliqué aux applications à conduits avec **une cote statique limitée (total, y compris l'approvisionnement et le retour statique).** Consultez Bard Application Engineering pour plus de détails avant la mise en œuvre.

MISE EN GARDE: *Balanced Climate n'est pas un remplacement pour une unité de déshumidification (réchauffer le gaz chaud) pour les applications extrêmes, mais plutôt une caractéristique d'amélioration pour les climats et les applications limitées.*

17. THERMOSTATS

TABLEAU 4
Taille de fil du thermostat

Transformateur VA	FLA	Calibre du fil	Distance maximale en pieds
55	2,3	Calibre 18 Calibre 16 Calibre 14 Calibre 12	60 100 160 250

TABLEAU 5
Contrôles d'humidité

Référence	Fonctionnalités prédominantes
8403-100* (H600A1014)	Humidistat électronique DPST; plage d'humidité 10% à 90% avec butées réglables
8403-047 (H200-10-21-10)	Le déshumidistat électronique SPST se ferme à la hausse; plage d'humidité 10% à 90% avec butées réglables

* Si vous utilisez Honeywell HumidiPRO (H6062A1000) 8403-100 humidistat, il doit être configuré pour la déshumidification dans le menu.

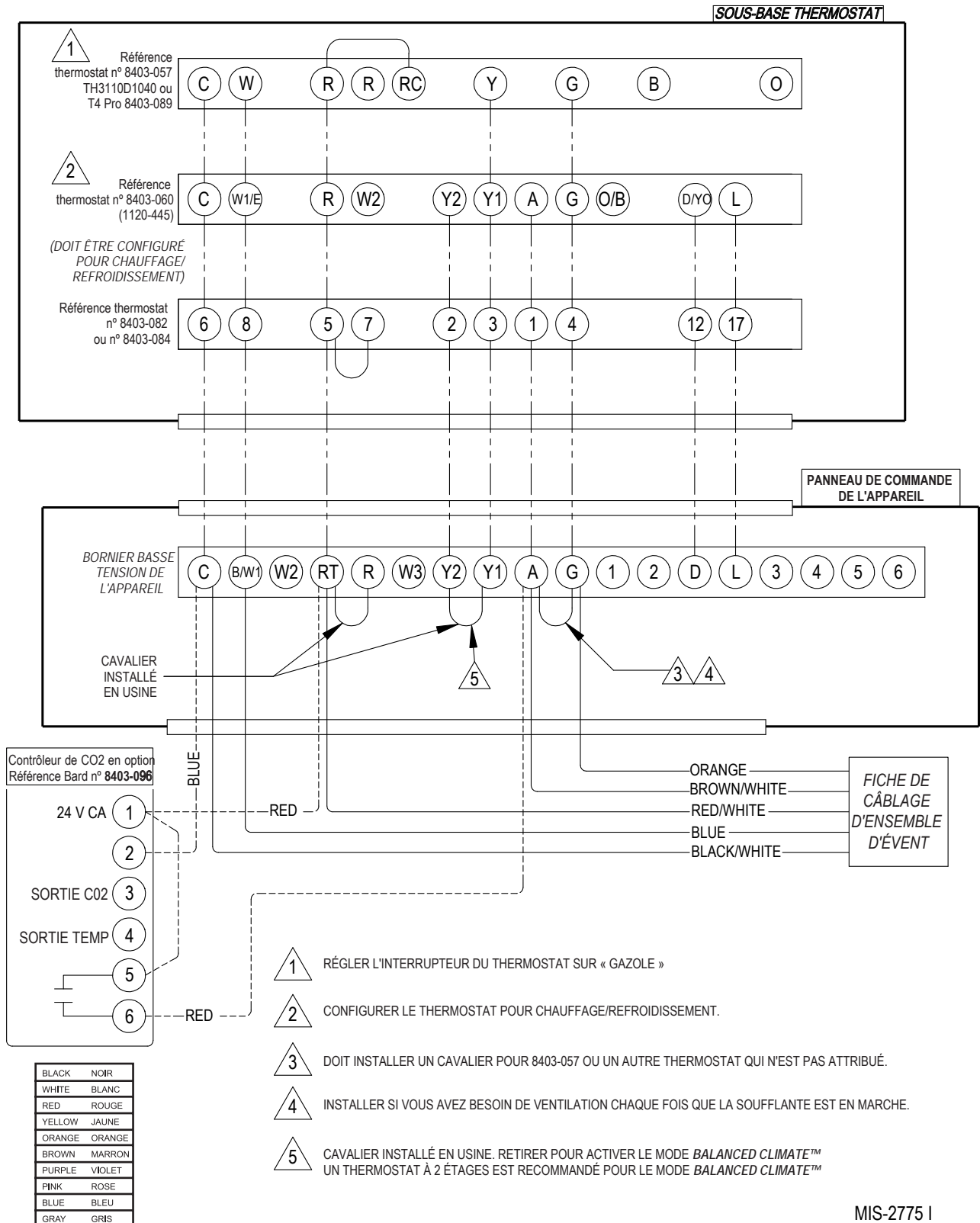
TABLEAU 6
Thermostats muraux

Thermostat	Fonctionnalités prédominantes
8403-060 1120-445	Refroidissement à 3 étages; Chauffage à 3 étages Électronique programmable/non programmable HP ou conventionnel Conversion automatique ou manuelle
8403-082 (VT8600U5500B)	Refroidissement à 2 étages; Chauffage à 2 étages Électronique programmable/non programmable HP ou conventionnel, conversion automatique ou manuelle avec détecteur de présence, BACnet
8403-084 (VT8600U5000B)	Refroidissement à 2 étages; Chauffage à 2 étages Électronique programmable/non programmable HP ou conventionnel, conversion automatique ou manuelle avec BACnet
8403-089 (T4 Pro)	Refroidissement à 1 étage; Chauffage à 1 étage – Pompe de chaleur Refroidissement à 1 étage; Chauffage à 1 étage – Conventionnel Électronique programmable/non programmable Conversion automatique ou manuelle
8403-090 (T6 Pro)	Refroidissement à 2 étages; Chauffage à 3 étages – Pompe de chaleur Refroidissement à 2 étage; Chauffage à 2 étage – Conventionnel Électronique programmable/non programmable Conversion automatique ou manuelle
8403-091 (T701-FEMA)	Refroidissement à 1 étage; Chauffage à 1 étage Non-programmable Utilisation FEMA
8403-092 (T6 Pro Wi-Fi)	Refroidissement à 2 étages; Chauffage à 3 étages – Pompe de chaleur Refroidissement à 2 étages; Chauffage à 2 étages – Conventionnel programmable/non-programmable Conversion automatique ou manuelle Wi-Fi

TABLEAU 7
Contrôleurs de CO₂

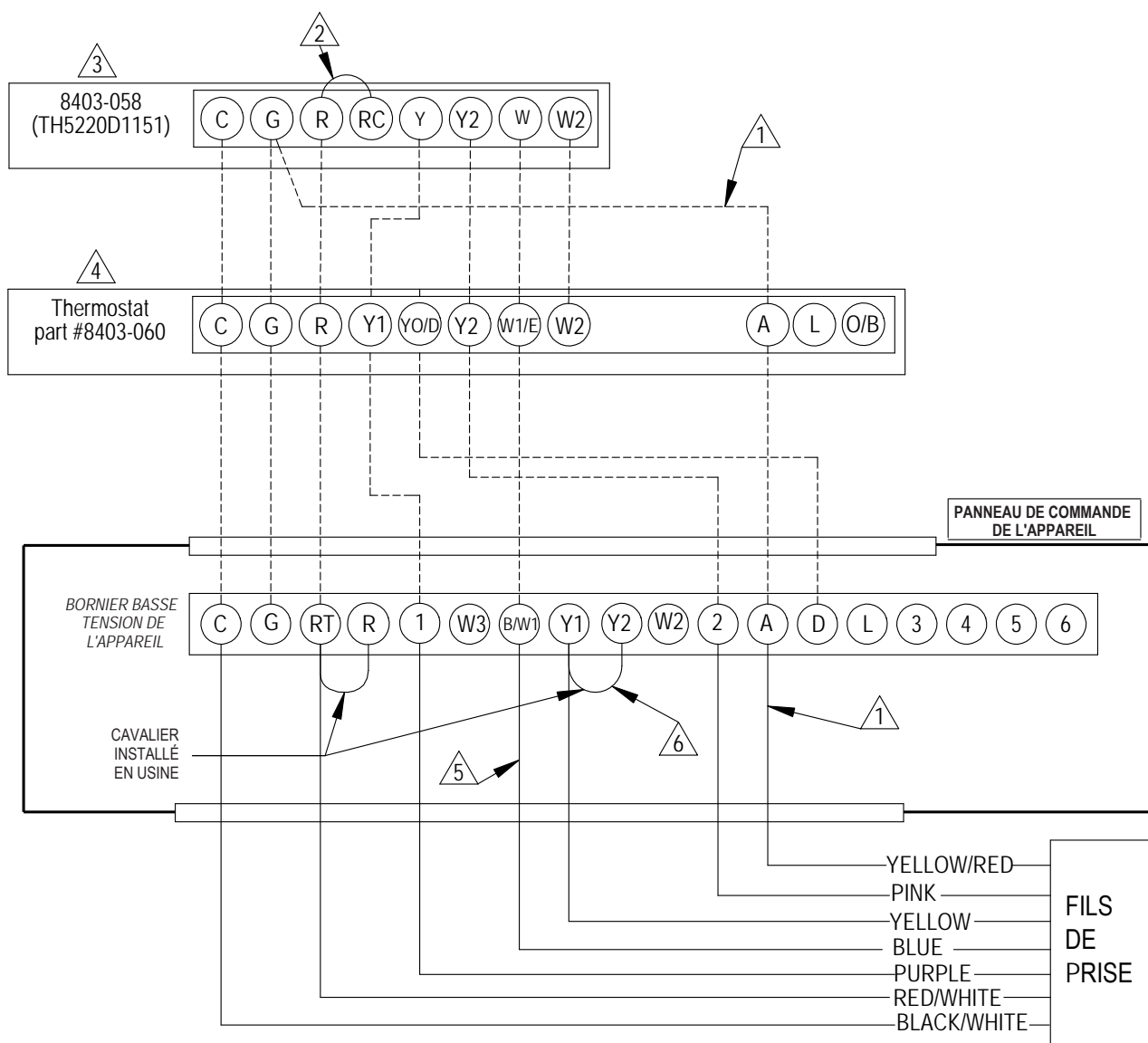
Référence	Fonctionnalités prédominantes
8403-056	Contrôle de la ventilation de CO ₂ avec affichage numérique. SPST normalement ouvert (par défaut : ferme à 800 ppm)
8403-096	Le relais SPST normalement ouvert ferme à la hausse du capteur de longueur d'onde double de 24 V. Réglage à 950 ppm par défaut, réglable de 0 à 2000 ppm Réglage à désactivé par défaut à 1000 ppm, réglable de 0 à 200 ppm, peut être étalonné

FIGURE 11
Câblage basse tension
Toutes les unités sauf les unités avec des économiseurs



MIS-2775 I

FIGURE 13
Câblage basse tension
Économiseur JIFM



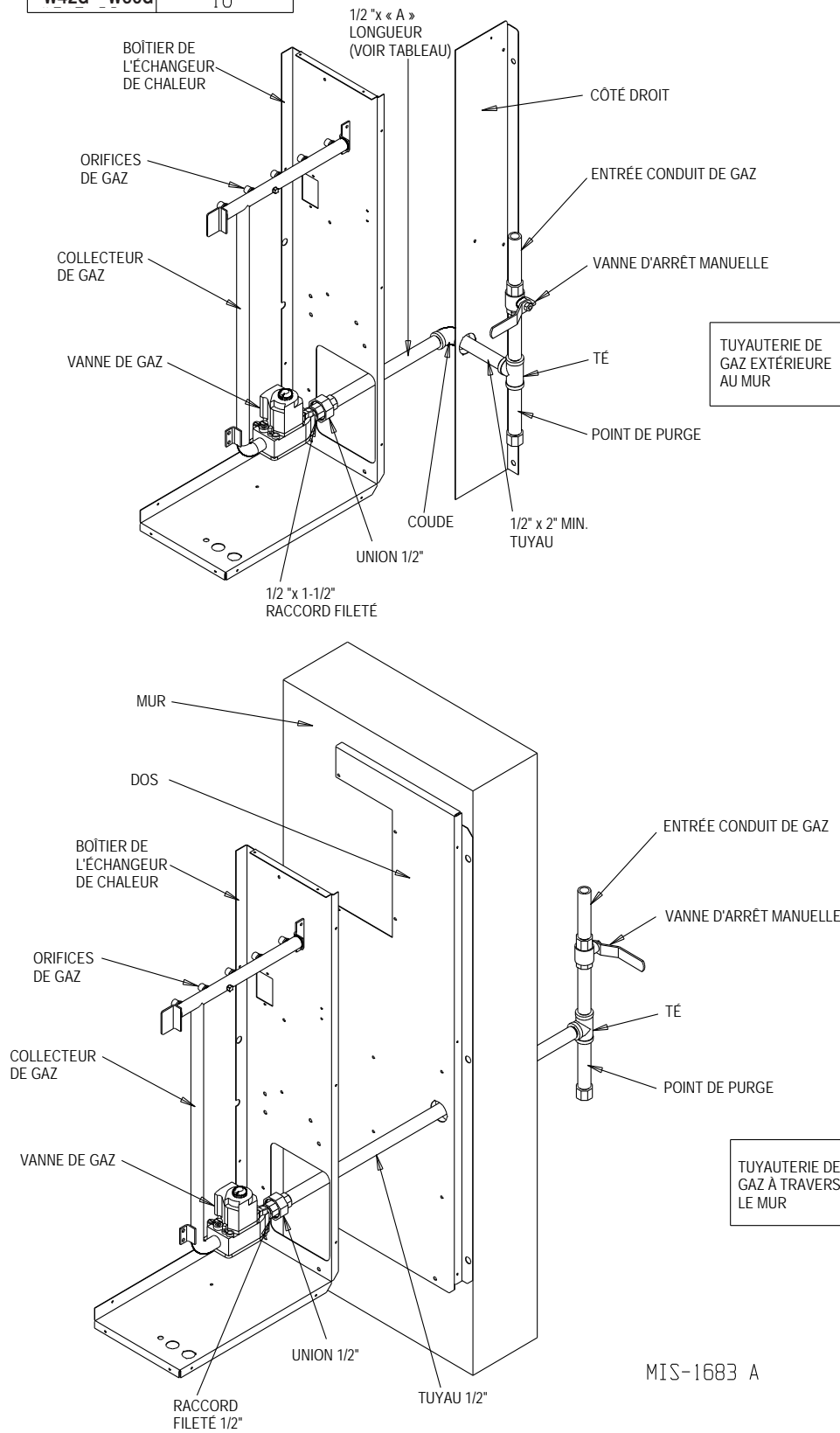
- 1 *Doit être énergisé pour permettre une position minimale. REMARQUE : Le paramètre par défaut de contrôle d'économie est de 10V (100 %). Selon l'application peut nécessiter un réglage pour réduire la valeur.*
- 2 *Cavalier installé en usine*
- 3 *Changer de « type système », configurer la fonction 1, de 5 (2 chaleur / 1 pompe à chaleur traditionnelle) à 6 (2 chaleur / 2 frais conventionnel).*
- 4 *Modifier la configuration du modèle de la pompe à chaleur à la chaleur / refroidir, et doit être configuré pour l'économiseur pour la sortie YO / D d'être actif comme refroidissement de première étape.*
- 5 *Pour la ventilation de la demande et/ou pour désactiver la ventilation sur appel pour la chaleur, déplacez le fil bleu au terminal « A ».*
- 6 *Balance Climate n'est pas disponible avec l'économiseur. Laissez le cavalier installé.*

BLACK	NOIR
WHITE	BLANC
RED	ROUGE
YELLOW	JAUNE
ORANGE	ORANGE
BROWN	MARRON
PURPLE	VIOLET
PINK	ROSE
BLUE	BLEU
GRAY	GRIS

MIS-3349 C

FIGURE 14
Connexion du tuyau de gaz

APPAREIL	*A* LONGUEUR
W24G - W36G	8"
W42G - W60G	10"



18. ALIMENTATION ET TUYAUTERIE DE GAZ

Recommandations générales

1. S'assurer que la conduite de gaz est conforme aux codes et ordonnances locaux ou, en leur absence, au National Fuel Gas Code, ANSI Z223.1 ou au Natural Gas Installation Code, CAN/CGA B149.1 ou au Propane Installation Code B149.2, dernière édition.
2. Un piège à sédiments, ou une colonne d'égouttement, doit être installé dans la conduite d'alimentation de la chaudière.
3. Un raccord de raccordement à la terre doit être installé sur la conduite de gaz à côté et en amont de la vanne de gaz et en aval de la vanne d'arrêt manuelle.
4. Un taraudage bouché de 1/8" NPT, accessible pour raccord de la jauge de test, doit être installé immédiatement en amont de la connexion d'alimentation en gaz de la chaudière afin de déterminer la pression du gaz d'alimentation. Cela peut être omis si les codes locaux autorisent l'utilisation d'un taraudage bouché à l'admission de la vanne de gaz.
5. Installer la vanne d'arrêt manuelle répertoriée sur la conduite de gaz d'alimentation à l'extérieur et immédiatement en amont de la chaudière (Figure 14).
6. Utiliser des tuyaux et des raccords en acier ou en fer forgé.
7. **NE PAS** insérer le tuyau trop loin. Une distorsion ou un dysfonctionnement de la vanne peut résulter d'un excès de tuyau dans la commande. Utiliser uniquement un composé pour joints de tuyaux résistant à l'action des gaz de pétrole liquéfiés sur les filetages mâles. **NE PAS** utiliser de ruban en téflon. Voir Tableau 8 et Figure 15.

TABLEAU 8
Longueur des filetages standards de tuyaux (pouces)

Taille du tuyau	Longueur effective du filetage	Longueur totale du filetage
3/8	1/2	9/16
3/4	1/2 – 9/16	13/16
1	9/16	1

FIGURE 15
Pratique de tuyauterie appropriée

PRATIQUE DE TUYAUTERIE APPROPRIÉE



UTILISER UNE QUANTITÉ MODÉRÉE DE PRODUIT D'ÉTANCHÉITÉ DE FILETAGE, LAISSER NUS LES 2 FILETAGES D'EXTRÉMITÉ

MIS-897

8. Reportez-vous au Tableau 9 pour les tailles des tuyaux de gaz pour le gaz naturel. Si plusieurs appareils sont alimentés à partir d'une seule ligne, la capacité doit être égale ou supérieure à l'entrée combinée de tous les appareils et les embranchements alimentant les appareils individuels correctement dimensionnés pour chaque entrée.

CE PRODUIT DOIT ÊTRE RACCORDÉ AU GAZ PAR UN PLOMBIER OU UN INSTALLATEUR DE GAZ AGRÉÉ DANS LE COMMONWEALTH DU MASSACHUSETTS.

TABLEAU 9
Tailles des tuyaux de gaz – Gaz naturel

Longueur du tuyau - pieds	Capacité du tuyau - BTU par heure Taille du tuyau d'admission			
	1/2"	3/4"	1"	1-1/4"
10	132 000	278 000	520 000	1 050 000
20	92 000	190 000	350 000	730 000
30	73 000	152 000	285 000	590 000
40	63 000	130 000	245 000	500 000
50	56 000	115 000	215 000	440 000
60	50 000	105 000	195 000	400 000
70	46 000	96 000	180 000	370 000
80	43 000	90 000	170 000	350 000
100	38 000	79 000	150 000	305 000

Vérification de la tuyauterie de gaz

Avant d'envoyer le gaz sous pression dans la tuyauterie, tous les orifices par où le gaz peut s'échapper doivent être bouchés. Immédiatement après avoir ouvert le gaz, l'étanchéité du système doit être vérifiée. Cela peut se faire en regardant le cadran de test de 1/2 pied cube pendant 4 minutes pour détecter un mouvement, et en savonnant chaque raccord de tuyau pour détecter les bulles. En cas de fuite, effectuez immédiatement les réparations nécessaires et répétez le test ci-dessus. La chaudière doit être isolée du système de tuyauterie d'alimentation en gaz en fermant la vanne d'arrêt manuelle sur la vanne de commande de gaz combinée pendant les tests de pression du système de tuyauterie d'alimentation en gaz à des pressions allant jusqu'à 1/2 PSIG. La chaudière et sa vanne d'arrêt individuelle doivent être déconnectées de la tuyauterie d'alimentation et cette dernière doit être bouchée pendant un test de pression du système de tuyauterie d'alimentation, à des pressions de test supérieures à 1/2 PSIG.

Les tuyaux ou raccords défectueux doivent être remplacés et non réparés. N'utilisez jamais une flamme ou un feu sous quelque forme que ce soit pour localiser les fuites de gaz; utiliser une solution savonneuse.

Une fois que la tuyauterie et le compteur ont été complètement vérifiés, purger le système d'air. **NE PAS** purger l'air à l'intérieur de la chaudière. **Veiller à vérifier et rallumer tous les pilotes de gaz sur les autres appareils qui peuvent avoir été éteints en raison d'une interruption de l'alimentation en gaz.**

CONVERSION AU GAZ PROPANE (LP)

Cet appareil peut être converti sur le site pour être utilisé avec du gaz propane (LP). Le kit de conversion au gaz propane numéro WGCK-1 est conçu pour les conversions d'appareils installés entre les élévations de 0 à 6000 pi. Le kit de conversion au gaz propane numéro WGCK-2 est conçu pour les conversions d'unités installées entre les élévations de 6001 pi et 10 000 pi. Ces kits peuvent être achetés auprès du distributeur local.

AVERTISSEMENT

Lors de la conversion du propane (LP) au gaz naturel, les têtes d'injecteur de gaz et le ressort de vanne de gaz doivent être remplacés et la pression du régulateur de vanne de gaz doit être réglée correctement. Ignorer cette consigne peut causer un incendie et des blessures potentiellement mortelles. Consulter les Tableaux 11A et 11B pour le dimensionnement correct des orifices.

Le kit de ressort pour gaz naturel, référence 5603-007, peut être acheté auprès du distributeur local.

19. RÉGLAGE DE LA PRESSION DU COLLECTEUR

Un manomètre à eau de 0 à 15" avec une résolution de 0,1" et une vanne d'arrêt manuelle de 1/8" NPT sont nécessaires pour mesurer la pression réelle du collecteur.

AVERTISSEMENT

La pression correcte du collecteur est nécessaire pour un bon allumage et un bon fonctionnement du brûleur. Si la pression n'est pas réglée avec précision, une défaillance de l'échangeur de chaleur pourrait se produire.

1. Fermer le gaz à la vanne d'arrêt de l'équipement sur la conduite d'alimentation en gaz juste en avant de la chaudière.
2. Retirer le bouchon de la prise de pression de sortie dans la commande de gaz ou le collecteur de gaz.
3. Installer la vanne d'arrêt manuelle de 1/8" NPT dans le trou libéré par le bouchon. S'assurer que la vanne d'arrêt est désactivée (OFF).
4. Attacher le manomètre à la vanne d'arrêt manuelle de 1/8" NPT qui vient d'être installée.

5. Ouvrir lentement la vanne d'arrêt de l'équipement sur la conduite d'alimentation en gaz juste en avant de la chaudière. Démarrer la chaudière en suivant les « Instructions d'utilisation » sur la porte avant.
6. Ouvrir lentement la vanne d'arrêt manuelle de 1/8" NPT menant au manomètre.
7. Lire la pression du collecteur sur le manomètre.
8. Régler la pression du collecteur en tournant la vis de réglage du régulateur de commande de gaz dans le sens horaire pour augmenter la pression ou dans le sens antihoraire pour diminuer la pression. La pression du collecteur doit se trouver dans la plage autorisée comme suit :
 - La pression du collecteur de gaz naturel doit être comprise entre 3,2" et 3,8" C.E. La pression nominale est de 3,5" C.E.
 - La pression du collecteur de gaz propane (LP) doit être comprise entre 9,7" et 10,3" C.E. La pression nominale est de 10" C.E.

REMARQUE : pour le gaz naturel, si le débit de gaz ne peut pas être correctement réglé dans ces plages de pression, les orifices du brûleur principal doivent être changés pour obtenir un débit de gaz approprié.

9. Fermer la chaudière. Fermer le gaz à la vanne d'arrêt de l'équipement sur la conduite d'alimentation en gaz juste en avant de la chaudière. Installer le bouchon de prise de pression de sortie dans la commande de gaz. Ouvrir le gaz.
10. Vérifier les fuites de gaz à la vis du couvercle de réglage du régulateur et au bouchon de commande de gaz. Utiliser une solution savonneuse commerciale conçue pour la détection des fuites.

20. VÉRIFICATION DU DÉBIT D'ENTRÉE DE GAZ

Il incombe à l'installateur de s'assurer que le BTU du débit d'entrée dans la chaudière est correctement réglé. Une combustion insuffisante peut provoquer une chaleur inadéquate, une condensation excessive ou des problèmes d'allumage. Une surchauffe peut provoquer de la suie, une projection de flammes ou une surchauffe de l'échangeur de chaleur.

AVERTISSEMENT

Si la chaudière n'est pas réglée au taux d'allumage approprié, une défaillance de l'échangeur de chaleur peut survenir.

Selon la valeur et l'élévation de chauffage du gaz local, la pression du collecteur peut devoir être ajustée ou les orifices modifiés pour obtenir le débit d'entrée de gaz approprié. Vérifier la valeur calorifique (BTU/pi³) du gaz naturel dans la région auprès du fournisseur de gaz local.

REMARQUE : si la chaudière est installée à une altitude de plus de 6000pi au-dessus du niveau de la mer, vous devez déclasser la chaudière. Voir Section 21 « Dimension standard de l'orifice et déclassement de haute altitude ».

Débit d'admission de gaz naturel

Le pouvoir calorifique du gaz naturel (BTU/pi³) peut varier considérablement. Avant de commencer la vérification de l'admission de gaz naturel, obtenir la valeur calorifique du gaz sur place auprès d'un fournisseur local. Un chronomètre sera nécessaire pour mesurer l'apport réel de gaz.

1. La pression de l'alimentation en gaz doit être comprise entre 5" et 7" C.E. pour le gaz naturel.
2. Éteindre tous les autres appareils à gaz. Les pilotes peuvent être laissés allumés.
3. Démarrer la chaudière en suivant les « Instructions d'utilisation » sur la porte avant.
4. Laisser la chaudière se réchauffer pendant 6 minutes.
5. Localiser le compteur à gaz. Déterminer quel cadran a le moindre pieds cubes de gaz et combien de pieds cubes par révolution il représente. C'est généralement un demi, un ou deux pieds cubes par révolution.
6. Avec le chronomètre, mesurer le temps qu'il faut pour consommer deux pieds cubes de gaz.
 - Si le cadran mesure un demi-pied cube par révolution, mesurer le temps pour quatre révolutions.
 - Si le cadran mesure un pied cube par révolution, mesurer le temps pour deux révolutions.
 - Si le cadran mesure deux pieds cubes par révolution, mesurer le temps pour une révolution.
7. Diviser cet temps par deux. Cela donne le temps d'écoulement moyen d'un pied cube de gaz à travers le compteur. Exemple : s'il fallait 58 secondes pour que deux pieds cubes s'écoulent, il faudrait 29 secondes pour qu'un pied cube s'écoule.
8. Calculer l'entrée de gaz à l'aide de la formule suivante :

$$\text{Pouvoir calorifique au gaz (BTU/pi}^3\text{)} \\ \times 3600 \text{ s/h}$$

$$\text{Entrée de gaz} = \frac{\text{Pouvoir calorifique au gaz (BTU/pi}^3\text{)} \times 3600 \text{ s/h}}{\text{Temps (secondes pour un pied cube de gaz)}} = \text{BTU/heure}$$

Exemple :

Supposons qu'il fallait 29 secondes pour qu'un pied cube de gaz s'écoule et un pouvoir calorifique de 1000 BTU/pi³.

$$\text{Entrée de gaz} = \frac{1000 \times 3600}{29} = 124\,138 \text{ BTU}$$

Si aucun autre pilote n'est resté allumé, ceci est l'entrée de gaz dans la chaudière.

9. Si les pilotes du chauffe-eau, de la sècheuse ou de la cuisinière sont restés allumés, en tenir compte pour calculer l'entrée correcte de gaz dans la chaudière. Un moyen rapide consiste à allouer 1000 BTU par heure pour un chauffe-eau, 500 BTU par heure pour la sècheuse et 500 BTU par heure pour chaque pilote de brûleur de cuisinière.

Exemple :

Si le chauffe-eau à gaz, la sècheuse, deux pilotes de brûleur de cuisinière et un pilote de chaudière restaient allumés, compter :

Pilote de chauffe-eau	1000 BTU par heure
Pilote de sècheuse	500 BTU par heure
2 pilotes de brûleur de cuisinière	1000 BTU par heure
Pilote de four de cuisinière	500 BTU par heure
	<hr/>
	3000 BTU par heure

Soustraire 3000 BTU par heure des 124 138 BTU par heure mesurés ci-dessus, équivaut à 121 138 BTU par heure. Ce serait l'entrée de gaz correcte dans la chaudière après avoir laissé les pilotes allumés.

10. La pression du collecteur peut être ajustée dans la plage de 3,2" C.E. à 3,8" C.E. pour obtenir une entrée nominale à ± 2%. Voir Section 19, « Réglage de la pression du collecteur ». Si l'entrée nominale avec la pression du collecteur ne peut pas être obtenue dans la plage autorisée, les orifices doivent être changés.

Débit d'admission de gaz propane (LP)

AVERTISSEMENT

Les installations au gaz propane (LP) n'ont pas de compteurs à gaz pour vérifier le débit d'entrée. Mesurer le réglage de la pression du collecteur avec un manomètre précis. Si la pression n'est pas réglée avec précision, la défaillance de l'échangeur de chaleur, l'asphyxie, un incendie ou une explosion peuvent se produire, entraînant des dommages matériels et corporels, potentiellement mortels.

1. S'assurer que les orifices du brûleur principal sont corrects.
2. La pression de l'alimentation en gaz doit être comprise entre 11" et 13" C.E. pour le propane (LP).
3. Démarrer la chaudière en suivant les « Instructions d'utilisation » sur la porte avant.
4. Laisser la chaudière se réchauffer pendant 6 minutes.
5. Régler la pression du collecteur à 10,0" C.E. ± 0,3". Voir Section 19, « Réglage de la pression du collecteur ».

AVERTISSEMENT

Ne pas régler la pression du collecteur de propane (LP) à 11,0" C.E. Cela pourrait provoquer une défaillance de l'échangeur de chaleur.

21. DIMENSIONNEMENT STANDARD DE L'ORIFICE ET DÉCLASSEMENT DE HAUTE ALTITUDE

Cette chaudière est livrée avec des orifices de gaz fixes pour utilisation avec du gaz naturel et dimensionnés pour un gaz de 1000 BTU/pied cube. Assurez-vous que l'entrée de gaz réelle ne dépasse pas celle de la plaque signalétique. Il peut être nécessaire de changer les orifices pour obtenir la bonne entrée de gaz. Qu'ils aient besoin d'être modifiés ou non dépend de l'entrée et de la valeur calorifique du gaz dans des conditions et une élévation standards. Consulter le fournisseur de gaz local pour la valeur calorifique du gaz et toute exigence de déclassement particulière. Voir Section 20 pour plus d'informations.

À des altitudes plus élevées, la densité de l'air est réduite. Par conséquent, pour une combustion correcte, la quantité de gaz brûlé dans la chaudière doit également être réduite. C'est ce qu'on appelle le déclassement. Cet appareil doit être déclassé lorsqu'il est installé à des altitudes supérieures à 6000 pieds au-dessus du niveau de la mer. Un pressostat haute altitude doit également être installé pour un fonctionnement au-dessus de 6000 pieds. Le kit de pressostat haute altitude numéro 8620-189 est conçu pour cette application.

Il incombe à l'installateur de s'assurer que le débit d'admission de la chaudière est correctement réglé. Le déclassement doit être obtenu en réduisant la taille des orifices du brûleur principal. Le déclassement de la chaudière en ajustant la pression du collecteur à un niveau inférieur à la plage spécifiée dans la Section 19, « Réglage de la pression du collecteur » est considéré comme étant une procédure incorrecte.

Au-dessus de 6000 pieds, des changements d'orifice sont nécessaires, et les réductions de capacité sont fonction de l'impact de l'altitude et du changement d'orifice. Un changement de pressostat est requis au-dessus de 6000 pieds. Pour le gaz naturel, voir le Tableau d'altitude 10 ci-dessous et les Tableaux d'orifice 11A et 11B des pages suivantes.

TABLEAU 10
Capacités déclassées de gaz naturel
pour tous les modèles

Entrée nominale W**G	Niveau de la mer	1000	2000	3000	4000	5000	6000	7000	8000	9000	10 000
41 000	40 500	39 204	37 908	36 612	35 640	34 992	34 182	33 696	33 048	32 643	32 076
45 000	45 000	43 560	42 120	40 680	39 600	38 880	37 980	37 440	36 720	36 270	35 640
61 000	60 750	58 806	56 862	54 918	53 460	52 488	51 273	50 544	49 572	48 965	48 114
68 000	67 500	65 340	63 180	61 020	59 400	58 320	56 970	56 160	55 080	54 405	53 460
75 000	75 000	72 600	70 200	67 800	66 000	64 800	63 300	62 400	61 200	60 450	59 400
81 000	81 000	78 408	75 816	73 224	71 280	69 984	68 364	67 392	66 096	65 286	64 152
90 000	90 000	87 120	84 240	81 360	79 200	77 760	75 960	74 880	73 440	72 540	71 280
100 000	100 000	96 800	93 600	90 400	88 000	86 400	84 400	83 200	81 600	80 600	79 200
113 000	112 500	108 900	105 300	101 700	99 000	97 200	94 950	93 600	91 800	90 675	89 100
125 000	125 000	121 000	117 000	113 000	110 000	108 000	105 500	104 000	102 000	100 750	99 000

TABLEAU 11A
Tableaux des orifices de gaz naturel pour modèles *W24G, W30G et W36G*

Entrée standard d'usine	Valeur calorique du gaz* BTU/pi ³	Jusqu'à 6000 pieds au- cun changement sauf pour le contenu en BTU	6001 à 8000 pieds	
			Nécessite un changement de pressostat et un changement d'orifice en fonction du contenu en BTU	8 001 à 10 000 pieds Nécessite un changement de pressostat et un changement d'orifice en fonction du contenu en BTU
25 000 BTU par brûleur	700-749	2,75	2,70	2,60
	750-799	2,70	2,60	2,50
	800-849	2,60	2,50	2,45
	850-899	2,50	2,45	2,35
	900-949	2,45	2,35	(2,30)
	950-999	2,35	(2,30)	2,25
	1000-1049**	(2,30)	2,25	[2,20]
	1050-1100	2,25	[2,20]	2,15
	Pressostat	Standard (0,55)	Commander le kit de pressostat haute altitude 8620-189 (0,42)	
(2,30) est la taille d'orifice standard installée en usine			Les orifices [2,20] sont expédiés avec l'appareil pour un déclassement facultatif de 10% installé sur site	
Déclassement facultatif de 10% converti sur site	Valeur calorique du gaz* BTU/pi ³	Jusqu'à 6000 pieds au- cun changement sauf pour le contenu en BTU	6001 à 8000 pieds	
			Nécessite un changement de pressostat et un changement d'orifice en fonction du contenu en BTU	8 001 à 10 000 pieds Nécessite un changement de pressostat et un changement d'orifice en fonction du contenu en BTU
22250 BTU par brûleur	700-749	2,60	2,50	2,45
	750-799	2,50	2,45	2,40
	800-849	2,45	2,40	(2,30)
	850-899	2,40	(2,30)	2,25
	900-949	(2,30)	2,25	[2,20]
	950-999	2,25	[2,20]	2,15
	1000-1049**	[2,20]	2,15	2,10
	1050-1100	2,15	2,15	2,10
	Pressostat	Standard (0,55)	Commander le kit de pressostat haute altitude 8620-189 (0,42)	
Les orifices [2,20] sont expédiés avec l'appareil pour un débit d'ad- mission facultatif de 10% installé sur site			(2,30) est la taille d'orifice installée en usine pour une entrée nominale complète	

* Aux conditions standard: 30,00 pouces de mercure, 60 °F, saturé, gravité spécifique de 0,60.

** Toutes les dimensions d'usine des orifices et les valeurs nominales d'entrée standard pour le gaz naturel sont basées sur une valeur nominale de 1025 BTU/pi³ de gaz et conditions au niveau de la mer

Toutes les autres tailles d'orifices indiquées sont disponibles en tant qu'articles individuels fournis sur site. Voir les tableaux d'orifices ci-dessous pour les spécifications et le nombre requis.

Taille de l'orifice (mm)	Diamètre de l'orifice
2,10	0,0826
2,15	0,0846
2,20	0,0866
2,25	0,0885
2,30	0,0905
2,35	0,0925
2,40	0,0945

Taille de l'orifice (mm)	Diamètre de l'orifice
2,45	0,0964
2,50	0,0984
2,60	0,1024
2,70	0,1063
2,75	0,1082
2,80	0,1102
2,90	0,1142

Nombre d'orifices requis en fonction de la catégorie d'en- trée de l'unité
41 000 (2)
45 000 (2)
61 000 (3)
68 000 (3)
75 000 (3)
81 000 (4)
90 000 (4)
100 000 (4)
113 000 (5)
125 000 (5)

TABLEAU 11B
Tableaux des orifices de gaz naturel pour les modèles *W42G, W48G et W60G*

Entrée standard d'usine	Valeur calorique du gaz* BTU/pi ³	Jusqu'à 6000 pieds au- cun changement sauf pour le contenu en BTU	6001 à 8000 pieds Nécessite un changement de pressostat et un changement d'orifice en fonction du contenu en BTU	8 001 à 10 000 pieds Nécessite un changement de pressostat et un changement d'orifice en fonction du contenu en BTU
25 000 BTU par brûleur	700-749	2,90	2,80	2,70
	750-799	2,80	2,70	2,60
	800-849	2,70	2,60	2,50
	850-899	2,60	2,50	2,45
	900-949	2,50	2,45	(2,40)
	950-999	2,45	(2,40)	2,35
	1000-1049**	(2,40)	2,35	[2,30]
	1050-1100	[2,30]	2,25	2,20
Pressostat	Standard (0,55)	Commander le kit de pressostat haute altitude 8620-189 (0,42)		
(2,40) est la taille d'orifice standard installée en usine			Les orifices [2,30] sont expédiés avec l'appareil pour un déclassement facultatif de 10% installé sur site	
Déclassement facultatif de 10% converti sur site	Valeur calorique du gaz* BTU/pi ³	Jusqu'à 6000 pieds au- cun changement sauf pour le contenu en BTU	6001 à 8000 pieds Nécessite un changement de pressostat et un changement d'orifice en fonction du contenu en BTU	8 001 à 10 000 pieds Nécessite un changement de pressostat et un changement d'orifice en fonction du contenu en BTU
22250 BTU par brûleur	700-749	2,75	2,70	2,60
	750-799	2,70	2,60	2,50
	800-849	2,60	2,50	
	850-899	2,50	2,45	(2,40)
	900-949	(2,40)	2,35	[2,30]
	950-999	2,35	[2,30]	2,25
	1000-1049**	[2,30]	2,25	2,20
	1050-1100	2,25	2,25	2,20
Pressostat	Standard (0,55)	Commander le kit de pressostat haute altitude 8620-189 (0,42)		
Les orifices [2,30] sont expédiés avec l'appareil pour un débit d'admission facultatif de 10% installé sur site			(2,40) est la taille d'orifice installée en usine pour une entrée nominale complète	

* Aux conditions standard: 30,00 pouces de mercure, 60 °F, saturé, gravité spécifique de 0,60.

** Toutes les dimensions d'usine des orifices et les valeurs nominales d'entrée standard pour le gaz naturel sont basées sur une valeur nominale de 1025 BTU/pi³ de gaz et conditions au niveau de la mer

Toutes les autres tailles d'orifices indiquées sont disponibles en tant qu'articles individuels. Voir les tableaux d'orifices à la page 32 pour les références et le nombre requis.

22. CONVERSION DU CLASSEMENT DE HAUT À BAS DU BTUH D'ENTRÉE DE GAZ

Tous les appareils déclassés de la série WG sont produits avec des orifices d'entrée installés à BTUH maximal. Pour convertir l'entrée sur le site, une modification des orifices du brûleur principal est nécessaire.

REMARQUE : Aucun changement aux orifices d'air n'est nécessaire. Un jeu d'orifices d'entrée bas est livré avec chaque appareil. Ils se trouvent emballés dans un sac derrière la porte du brûleur. Se reporter à la plaque signalétique de l'appareil pour confirmer la taille appropriée de l'orifice. La bonne installation des orifices est détaillée comme suit :

1. Couper l'alimentation électrique de l'appareil.
2. Couper l'alimentation en gaz de l'appareil.
3. Retirer le panneau d'accès au brûleur.
4. Déconnecter la vanne de gaz de la tuyauterie d'alimentation en gaz.
5. Débrancher les deux fils de la vanne de gaz.
6. Déposer l'ensemble collecteur afin que les orifices soient maintenant accessibles et retirer les orifices.
7. Appliquer une petite quantité de pâte pour tuyaux sur les nouveaux orifices et les visser dans le collecteur.
8. Pour assembler le brûleur, inverser les étapes 1 à 7.

AVERTISSEMENT

Le non-respect de ces instructions pourrait créer un risque de dommages matériels et corporels, potentiellement mortels.

23. MESURE DE L'ÉLEVATION DE LA TEMPÉRATURE DE L'AIR

L'élévation de la température de l'air (température de l'air fourni moins température de l'air de retour) doit se situer dans la plage d'élévation de la température de l'air admissible spécifiée sur la plaque signalétique de la chaudière.

Deux thermomètres ayant une résolution de 1° et capables de lire jusqu'à 200 °F sera nécessaire. Vérifier les thermomètres pour s'assurer qu'ils sont d'accord ou compenser en conséquence.

Procéder comme suit :

1. Ouvrir les registres d'alimentation en air et les grilles de retour d'air. S'assurer que les registres et les grilles ne sont pas obstrués par des tapis, des rideaux ou des meubles.
2. Régler les registres d'équilibrage dans le système de conduits d'alimentation.
3. Vérifier les conduits pour la présence d'obstructions ou de fuites.

4. S'assurer que les filtres sont propres et en place.
5. Placer un thermomètre dans le plénum d'alimentation en air à environ 2 pieds de la chaudière. Placer la pointe du thermomètre au centre du plénum pour assurer une mesure correcte de la température.
6. Placer le deuxième thermomètre dans le conduit de retour d'air à environ 2 pieds de la chaudière. Placer la pointe du thermomètre au centre du conduit pour assurer une mesure de température appropriée.
7. Régler le thermostat du local sur le réglage le plus élevé de la température. Faire fonctionner la chaudière pendant 10 minutes. Enregistrer les températures de l'air d'alimentation et de l'air de retour.
8. Calculer l'augmentation de la température de l'air en soustrayant la température de l'air de retour de la température de l'air d'alimentation.
 - Si l'augmentation de la température de l'air est supérieure à la plage d'augmentation de la température sur la plaque signalétique, la chaudière est surchauffée ou son débit d'air est insuffisant. Vérifier l'entrée de gaz en suivant les instructions de la Section 20, « Vérification du débit d'entrée de gaz ». Si l'augmentation de la température de l'air est toujours supérieure à la plage d'élévation de température spécifiée, un débit d'air de chauffage plus important est nécessaire. Vérifier les conduits et les grilles pour vous assurer qu'ils sont tous correctement dimensionnés.
 - Si l'augmentation de la température de l'air est inférieure à la plage d'augmentation de la température sur la plaque signalétique, la chaudière est sous-chauffée ou son débit d'air est trop élevé. Vérifier l'entrée de gaz en suivant les instructions de la Section 20, « Vérification du débit d'entrée de gaz ». Si l'augmentation de la température de l'air est toujours inférieure à la plage d'élévation de température spécifiée, un débit d'air de chauffage moins important est nécessaire. Ajuster les registres ou les grilles selon besoin.
 - Après avoir effectué les réglages, vérifier si l'augmentation de la température de l'air qui en résulte se situe dans la plage autorisée. Si l'élévation de la température de l'air est toujours en dehors de la plage d'élévation de température spécifiée sur la plaque signalétique, vérifier la conception du système de conduits avec un chauffagiste qualifié. Il peut être nécessaire de redimensionner les conduits. Vérifier à nouveau l'augmentation de la température de l'air après la révision des systèmes de conduit.
9. Régler le thermostat du local à la température souhaitée.
10. Retirer les thermomètres et sceller les trous de conduit.

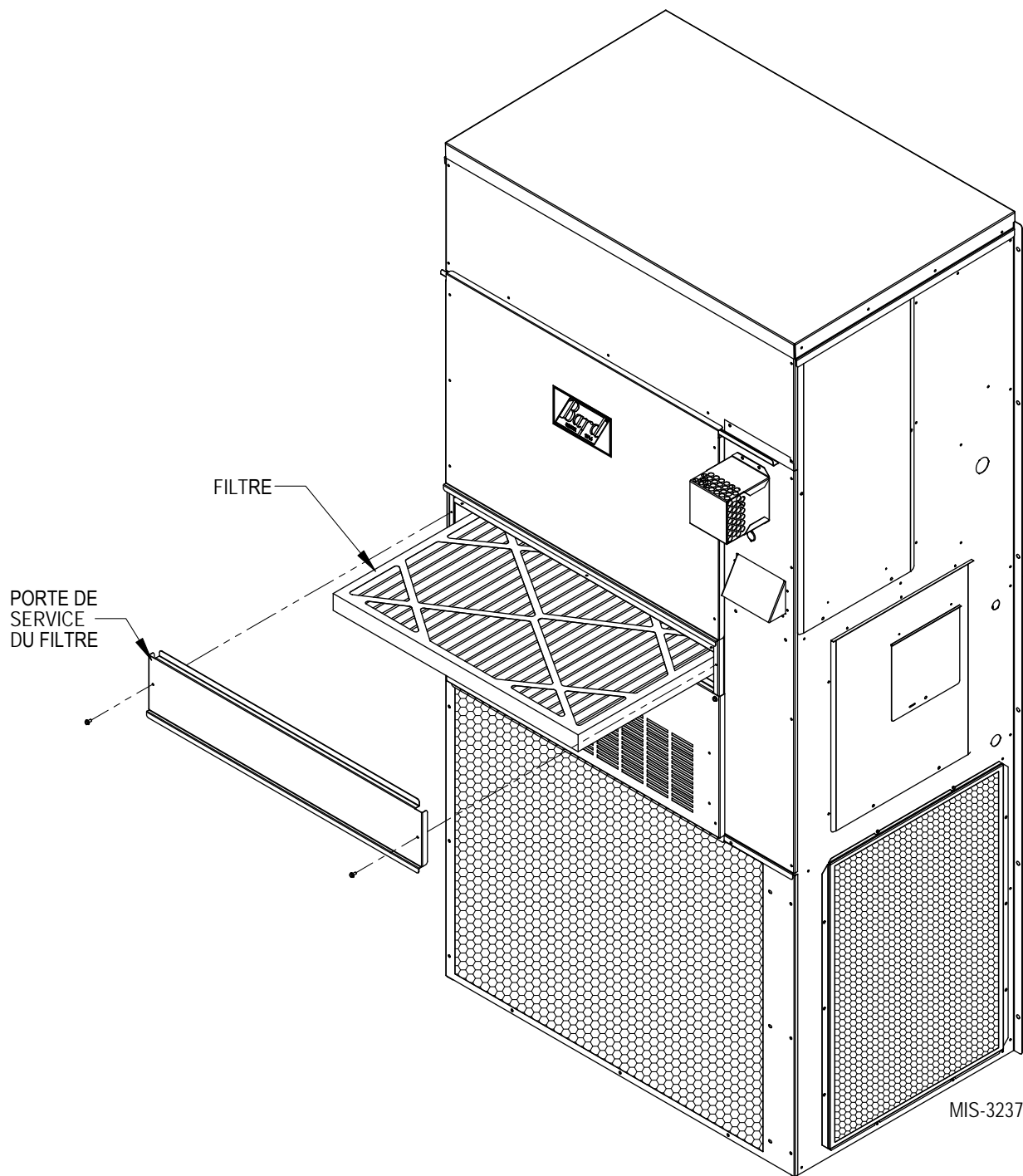
REMARQUE : Si les trous ne sont pas scellés, les performances du système peuvent être réduites.

24. FILTRES

Un filtre jetable de 2" d'épaisseur est fourni avec chaque appareil. Ce filtre est installé en ouvrant la porte de service du filtre (Figure 16).

Des filtres de rechange sont disponibles auprès du revendeur.

FIGURE 16
Accès au filtre interne par la porte de service supérieure



25. MODULE DE COMMANDE DU COMPRESSEUR

Le module de commande du compresseur est standard sur les modèles couverts par le présent manuel.

Caractéristiques

Minuterie du délai de mise en marche
Protection contre les cycles courts/temporisation sur pause
Détection de haute pression
Voyant d'état LPC et HPC
Mode de test
Protection contre les baisses de tension avec réglage

Minuterie du délai de mise en marche

Une minuterie du délai de mise en marche est incluse pour pouvoir retarder le démarrage du compresseur. Ceci est souhaité lorsque plusieurs appareils se trouvent sur une structure afin que ces appareils ne démarrent pas tous en même temps, ce qui pourrait se produire après une panne de courant ou un arrêt du bâtiment. Le délai de mise en marche est de 2 minutes plus 10% de la période de temporisation sur pause. Pour vous assurer que les appareils ne démarrent pas tous en même temps, régler la temporisation sur pause de chaque appareil à un temps de retard légèrement différent.

Protection contre les cycles courts/temporisation sur pause

Une minuterie anti-cycle court est incluse pour éviter les cycles courts du compresseur. Elle est réglable de 30 secondes à 5 minutes via le bouton de réglage. Une fois qu'un appel au compresseur est perdu, le délai doit expirer avant qu'un nouvel appel puisse être initié.

Détection à basse pression

La surveillance des interrupteurs à basse pression permet un verrouillage dans une situation où l'interrupteur est ouvert. Si l'interrupteur basse pression reste ouvert pendant plus de 2 minutes, le CCM mettra le compresseur hors tension pendant le temps de retard à la rupture. Si l'interrupteur se ferme à nouveau, il redémarrera alors le compresseur. Si l'interrupteur se déclenche à nouveau pendant le même appel Y, le compresseur sera mis hors tension et la borne d'alarme sera mise sous tension indiquant une alarme. La LED bleue s'allume et reste allumée jusqu'à ce que l'alimentation soit recyclée jusqu'à la commande ou qu'une perte de tension soit présente à la borne Y pendant plus de 1/2 seconde.

Détection de haute pression

La surveillance de l'interrupteur haute pression permet un verrouillage si l'interrupteur est ouvert. Si l'interrupteur haute pression s'ouvre, le CCM désexcite le compresseur. Si l'interrupteur se ferme à nouveau, il redémarre alors le compresseur après expiration de la temporisation sur pause de l'appareil. Si l'interrupteur se déclenche à nouveau pendant le même appel au thermostat, le compresseur est mis hors tension et la borne d'alarme est mise sous tension indiquant une alarme. La DEL rouge s'allume et reste allumée jusqu'à ce qu'un cycle d'alimentation soit effectué à la commande ou qu'une perte de tension soit présente à la borne Y pendant plus d'une demi-seconde.

Mode Test

Par une rotation rapide du potentiomètre (POT) dans le sens horaire (Figure 17), toutes les fonctions de temporisation sont supprimées pour les tests.

Les conditions nécessaires pour que l'unité entre en mode test sont les suivantes : le POT doit démarrer à un temps inférieur ou égal à la marque des 40 secondes. Le POT doit ensuite être rapidement tourné vers une position supérieure ou égale à la marque de 280 secondes en moins de 1/4 de seconde. Le fonctionnement normal reprend après la réinitialisation de l'alimentation ou après que l'appareil ait été en mode test pendant au moins 5 minutes.

Protection contre les baisses de tension avec réglage

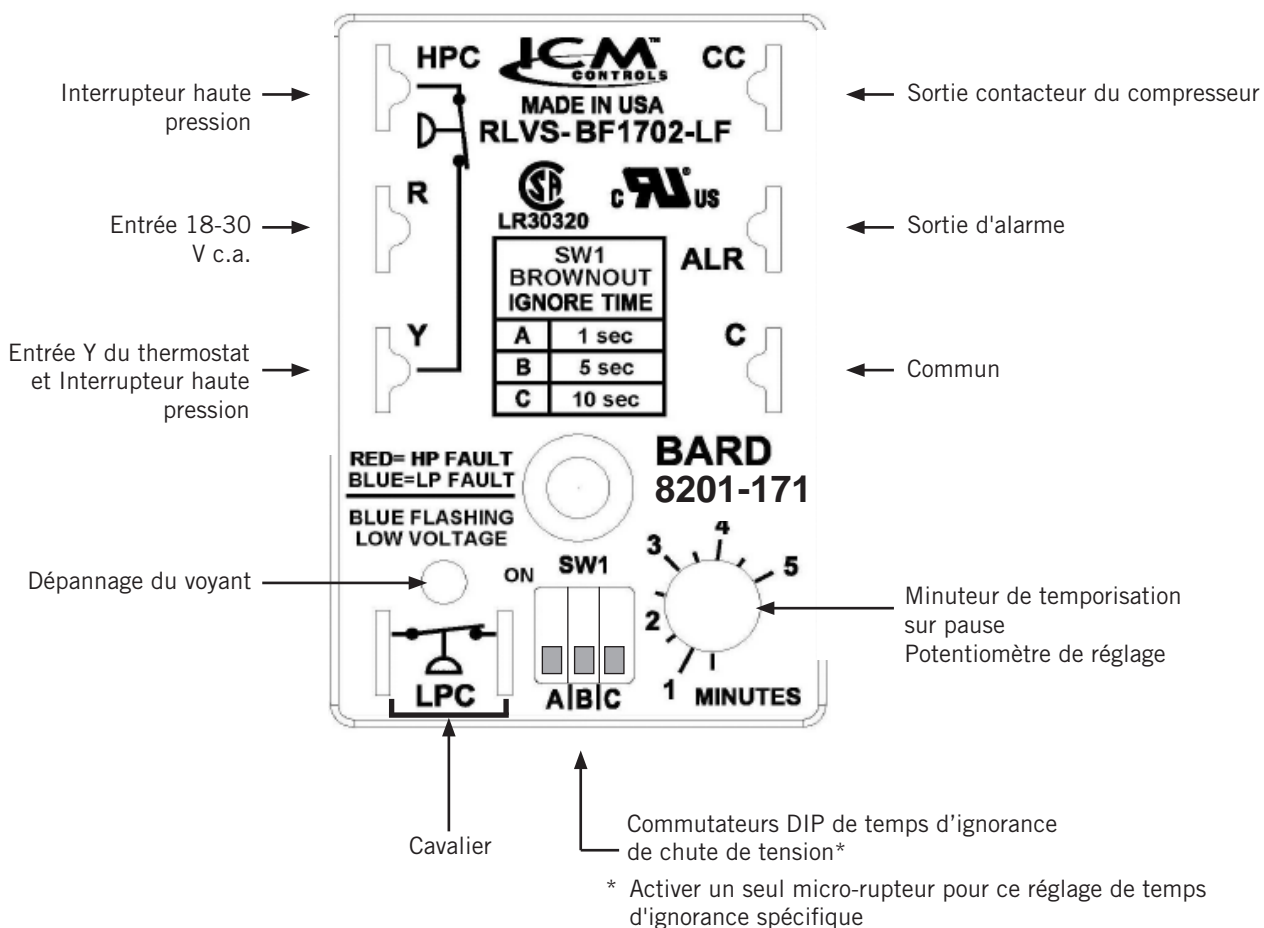
Une protection contre les baisses de tension peut être nécessaire si l'alimentation secteur ou l'alimentation du générateur est insuffisante pour empêcher la tension de chuter au démarrage du compresseur. Ceci est rare mais peut se produire si le générateur est sous-dimensionné sur le site ou si le site est dans un endroit éloigné, loin du réseau électrique principal. Dans des circonstances normales, il ne devrait pas être nécessaire d'ignorer la chute de tension pendant un certain temps. Le 8201-171 est expédié en « 0 » ne pas ignorer la position, avec tous les commutateurs DIP désactivés (Figure 17).

Si l'ignorance de la chute de tension est nécessaire en raison des conditions ci-dessus, trois minuteurs pré-réglés peuvent être réglés par les commutateurs DIP afin de retarder la signalisation d'une chute de tension pendant une durée spécifique après la mise sous tension du contacteur du compresseur. Cela permet au compresseur de démarrer même si la tension a chuté, et permet à la tension de se rétablir. Ce retard ne se produit que lorsque la borne CC est mise sous tension. Le retard peut être réglé sur 1 seconde (commutateur DIP "A"), 5 secondes (commutateur DIP "B") ou 10 secondes (commutateur DIP "C"); le temps n'est pas cumulatif – seul le réglage le plus long s'applique. Si la tension se rétablit pendant la période de retard de brunissement, le compresseur continuera à fonctionner.

Si une condition de brunissement est détectée par le 8201-171 à n'importe quel point alors qu'il y a un appel de refroidissement ou que l'alimentation est allumée à Y, le voyant de dépannage clignotera en bleu. La lumière continuera de clignoter jusqu'à ce que l'appel de refroidissement soit satisfait ou que la puissance soit retirée du terminal Y. Cette condition n'empêche pas l'opération, elle indique seulement qu'une condition de la baisse de tension était présente à un moment donné pendant l'appel de refroidissement. Si une condition de brunissement est détectée tandis que CC a une sortie, CC sera mis hors tension et réessayera après que la minuterie de retard-sur-rupture soit satisfaite, honorant n'importe quel minuteur de commutateur DIP choisi quand la sortie CC est remise sous tension ; ce processus se poursuivra jusqu'à ce que l'appel soit satisfait.

Si l'alimentation inadéquate du service public ou du générateur se poursuit après que la minuterie Delay-on-Make ou Delay-on-Break soit remplie, la sortie CC ne sera pas mise sous tension. Cela pourrait conduire à ce que le compresseur ne démarre jamais. La commande verra la baisse de tension immédiatement et ne démarrera pas.

FIGURE 17
MODULE DE COMMANDE DU COMPRESSEUR 8201-171



Un scénario courant qui a été observé sur le terrain est celui où un ou plusieurs appareils passent de l'alimentation secteur à l'alimentation du générateur. Avec des commutateurs de transfert plus lents, le délai entre l'alimentation secteur et l'alimentation du générateur n'a pas posé de problème. Les appareils ont perdu de l'énergie, se sont éteints et sont revenus en ligne normalement. Avec l'introduction de commutateurs de transfert presque instantanés, le problème de puissance peut être suffisant pour que le compresseur commence à fonctionner vers l'arrière.

En cas de panne, inverser deux des fils d'alimentation vers l'appareil. N'inverser aucun des fils d'usine de l'appareil car cela pourrait l'endommager.

26. MONITEUR DE PHASE

Tous les appareils équipés de compresseurs triphasés Scroll comportent un moniteur de ligne triphasé pour éviter d'endommager le compresseur en raison d'une inversion de phase.

Le moniteur de phase de cet appareil est équipé de deux DEL. Si le signal « Y » est présent sur le moniteur de phase et si les phases sont correctes, la DEL verte s'allume.

Si les phases sont inversées, la DEL de défaut rouge est allumée et le fonctionnement du compresseur est inhibé.

27. INSTRUCTIONS D'ALLUMAGE ET D'ARRÊT



FIGURE 18
Étiquette d'instructions d'allumage et d'arrêt

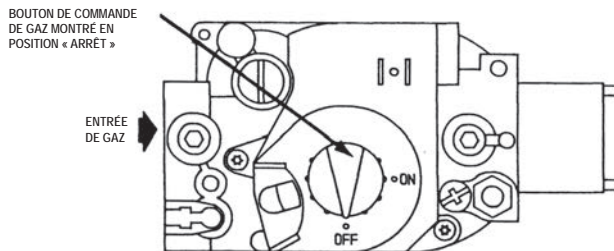
POUR VOTRE SÉCURITÉ, LIRE AVANT D'UTILISER

AVERTISSEMENT : si vous ne suivez pas exactement ces instructions, un incendie ou une explosion peut en résulter, causant des dommages matériels et des blessures corporelles potentiellement mortels.

- A. Cet appareil n'a pas de pilote. Il est équipé d'un dispositif d'allumage qui allume automatiquement le brûleur. NE PAS essayer d'allumer le brûleur à la main.
- B. AVANT DE METTRE EN MARCHÉ, détecter toute odeur de gaz autour de l'appareil. Notamment au niveau du sol car certains gaz sont plus lourds que l'air et se déposent sur le sol.
- QUE FAIRE SI VOUS SENTEZ UNE ODEUR DE GAZ
- * Ne pas essayer d'allumer un appareil.
 - * Ne toucher à aucun interrupteur électrique; n'utiliser aucun téléphone dans votre bâtiment.
 - * Appeler immédiatement votre fournisseur avec le téléphone d'un voisin. Suivre les instructions du fournisseur de gaz.
- * Si vous ne pouvez pas joindre votre fournisseur de gaz, appeler les pompiers.
- C. Utilisez uniquement votre main pour pousser ou déplacer le levier de commande de gaz. Ne jamais utiliser d'outils. Si le levier ne s'enfonce pas ou ne tourne pas à la main, ne pas essayer de le réparer, appeler un technicien de service qualifié. Forcer ou tenter de réparer peut provoquer un incendie ou une explosion.
- D. Ne pas utiliser cet appareil si une partie a été submergée dans de l'eau. Appeler immédiatement un technicien de service qualifié pour inspecter l'appareil et remplacer toute partie du système de commande et toute commande de gaz qui a été submergée dans de l'eau.

INSTRUCTIONS D'EXPLOITATION

- ARRÊTEZ! Lire les informations de sécurité ci-dessus sur cette étiquette.
 - Régler le thermostat à la température la plus basse
 - Couper toute l'alimentation électrique de l'appareil.
 - Il est équipé d'un dispositif d'allumage automatique du brûleur. NE PAS essayer d'allumer le brûleur à la main.
 - Retirer le panneau d'accès à la commande.
 - Enfoncer légèrement le bouton de commande de gaz et le tourner dans le sens horaire sur « OFF ». 
- REMARQUE : le bouton ne peut pas être tourné sur « OFF » à moins qu'il ne soit légèrement enfoncé. Ne pas forcer.
- Attendre cinq (5) minutes pour éliminer le gaz. Inspecter ensuite pour toute odeur de gaz, y compris près du sol. Si vous sentez une odeur de gaz, ARRÊTEZ! Suivre « B » dans les informations de sécurité ci-dessus sur cette étiquette. Si vous ne détectez aucune odeur de gaz, passer à l'étape suivante.
 - Tourner le bouton de commande de gaz dans le sens antihoraire sur « ON ». 
 - Remettre en place le panneau d'accès à la commande.
 - Réactiver toute l'alimentation électrique de l'appareil.
 - Régler le thermostat à la température désirée.
 - Si l'appareil ne fonctionne pas, suivre les instructions « Pour couper le gaz à l'appareil » et appeler votre technicien de service ou votre fournisseur de gaz.



POUR COUPER LE GAZ À L'APPAREIL

- Régler le thermostat à la température la plus basse
- Couper toute l'alimentation électrique de l'appareil si un service doit être effectué
- Retirer le panneau d'accès à la commande.
- Enfoncer légèrement le bouton de commande de gaz et le tourner dans le sens horaire sur « OFF ». Ne pas forcer.
- Remettre en place le panneau d'accès à la commande.

7961-509

28. PROCÉDURES DE SERVICE



MISE EN GARDE

Étiqueter tous les fils avant la déconnexion lors de l'entretien des commandes. Les erreurs de câblage peuvent entraîner un fonctionnement incorrect et dangereux. Vérifier le bon fonctionnement après l'entretien.



AVERTISSEMENT

Suivez ces procédures avant d'inspecter la chaudière.

- Tourner le thermostat du local à son réglage le plus bas ou désactivé.
- Fermer la vanne d'arrêt manuelle du gaz.
- Attendre au moins 5 minutes pour que la chaudière refroidisse si elle fonctionnait récemment.
- Couper l'alimentation électrique de la chaudière; ne pas le faire pourrait entraîner des blessures ou être fatal.

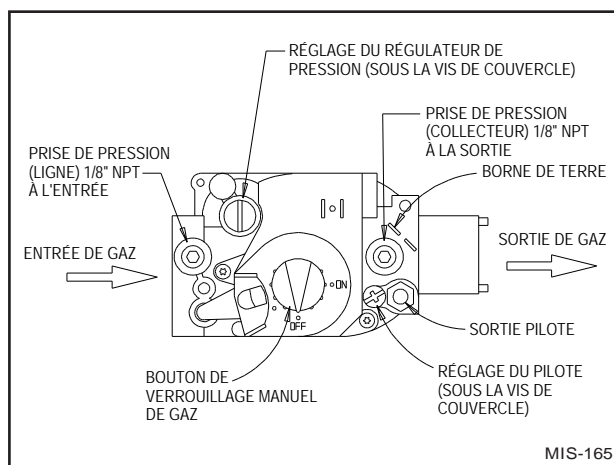
Brûleur principal

Observer les brûleurs principaux en fonctionnement. La flamme doit être principalement « bleue » avec éventuellement un peu d'orange (pas de jaune) aux bouts de la flamme. Les flammes doivent être au centre des tubes de l'échangeur de chaleur et ne pas toucher les surfaces de l'échangeur de chaleur elles-mêmes.

Observer le feu jusqu'à ce que la soufflante démarre (il y a un délai normal jusqu'à ce que l'échangeur de chaleur se réchauffe). Il ne devrait y avoir aucun changement dans la taille ou la forme de la flamme. S'il y a une oscillation ou un soufflage de la flamme au démarrage de la soufflante, cela indique une fuite possible dans l'échangeur de chaleur.

FIGURE 19

Vue de dessus de la commande de gaz



Brûleurs/échangeur de chaleur/voies de passage des gaz de combustion

Les brûleurs, l'échangeur de chaleur et les passages intérieurs de gaz de combustion peuvent être inspectés à l'aide d'un éclairage sur un petit miroir ou d'un manche-rallonge. Retirer les vis qui sécurisent l'inducteur et le boîtier du collecteur. Inspecter maintenant les tubes supérieurs de l'échangeur de chaleur.

Vérifier l'extérieur de l'échangeur de chaleur et les passages intérieurs des gaz de combustion pour toute évidence de détérioration due à la corrosion, la fissuration ou d'autres causes. En présence de suies, déposer les brûleurs et nettoyer l'échangeur de chaleur, selon besoin.

29. MAINTIEN DE L'APPAREIL EN BON ÉTAT DE FONCTIONNEMENT

La chaudière doit être inspectée chaque année par une agence de service qualifiée.



AVERTISSEMENT

Utiliser uniquement les pièces de rechange répertoriées dans la liste des pièces de rechange. L'utilisation de pièces incorrectes peut entraîner un mauvais fonctionnement de l'appareil, et des dommages corporels et matériels potentiellement mortels.

AVERTISSEMENT

Couper l'alimentation électrique avant de réparer l'unité. Ignorer cette consigne peut entraîner un choc électrique ou un incendie.

Maintenance annuelle

Les procédures d'inspection et de maintenance de routine relèvent de la responsabilité de l'utilisateur et sont décrites ci-dessous.

1. Avant d'inspecter l'appareil :
 - Désactiver le thermostat du local ou le régler à sa température la plus basse.
- B. Fermer la vanne d'arrêt de gaz.
- C. Attendre que la chaudière refroidisse si elle a fonctionné récemment.
- D. Couper l'alimentation électrique de l'appareil.
2. Inspectez les éléments suivants :
 - A. Terminaison de l'évent et de la prise d'air de combustion. S'assurer qu'ils ne sont pas obstrués.
 - B. Applications de ventilation verticale - Inspecter le système de ventilation. S'assurer que le système n'a pas de trous, qu'il est physiquement solide et exempt d'obstructions.
 - C. S'assurer que les manchons ou conduits de bride d'alimentation et de retour d'air sont solidement sécurisés sur l'appareil et sont physiquement solides.
 - D. Les grilles d'alimentation et de retour doivent être ouvertes et libres de toute obstruction.
 - E. Inspecter pour vous assurer que l'appareil est solidement sécurisé au mur. Scellez toutes les sources de fuite possibles entre l'appareil et le mur avec un matériau d'étanchéité extérieure approprié.
 - F. Inspecter les brûleurs, l'échangeur de chaleur, la soufflante à tirage induit et le boîtier collecteur de la soufflante à tirage induit. Il ne doit y avoir aucun signe évident de détérioration.
 - G. Inspecter tous les raccords électriques et le câblage.
 - H. Vérifier toutes les conduites de gaz pour la présence de fuites à l'aide d'une solution savonneuse utilisée pour détecter les fuites.
 - I. Inspecter, nettoyer et réparer au besoin l'ensemble complet de la soufflante, les filtres à air, l'inducteur de tirage, les serpentins de refroidissement et les options d'évent (si installés).

Maintenance de routine

1. Filtres à air - Vérifiez l'état au moins une fois par mois lorsque l'appareil est en cours d'utilisation et remplacez-le si nécessaire.
2. Lubrification - Le moteur de la soufflante de circulation d'air intérieur et le moteur du ventilateur de circulation d'air extérieur sont lubrifiés en permanence et ne nécessitent aucune nouvelle lubrification. Le moteur de la soufflante de circulation d'air de combustion ne nécessite aucune nouvelle lubrification.

AVERTISSEMENT

Couper l'alimentation électrique pour éviter les blessures causées par les pièces en mouvement ou un choc électrique.

Inspection de routine

1. Inspecter le support physique de l'unité chaque année afin de s'assurer qu'il est bien fixé au bâtiment. S'assurer qu'il n'y a aucun signe évident de détérioration.
2. Inspecter les brûleurs principaux au début de chaque saison de chauffage et nettoyer si nécessaire.
3. Inspecter l'évent et capot prise d'air de combustion pour toute dégradation évidente, pour s'assurer qu'il est libre et dégagé de toute obstruction.

30. DÉPANNAGE DES MOTEURS ECM DES SÉRIES NIDEC SELECTECH

Si le moteur tourne

1. Il est normal que le moteur se balance d'avant en arrière au démarrage. Ne pas remplacer le moteur si c'est le seul problème identifié.
2. Si le système est trop bruyant, ne semble pas changer de vitesse en réponse à la demande (chauffage, refroidissement ou autre) ou présente des symptômes pendant le cycle tels que la limite de déclenchement ou le gel du serpent, vérifier les points suivants :
 - A. Attendre la fin des retards programmés.
 - B. S'assurer que les entrées de commande des moteurs sont câblées comme indiqué dans le schéma de câblage fourni par l'usine pour s'assurer que le moteur reçoit l'ordonnancement et les signaux de commande appropriés.
 - C. Retirer le filtre et vérifier que tous les registres et les grilles sont ouverts et que l'écoulement est libre. Si la dépose du filtre corrige le problème, le nettoyer ou le remplacer par un filtre moins restrictif. Vérifier et nettoyer également la roue de la soufflante ou la bobine si nécessaire.

- D. Vérifier la pression statique externe (total de l'alimentation et du retour) pour s'assurer qu'elle est dans la plage indiquée sur la plaque signalétique de l'appareil. Si elle est trop élevée, des conduits supplémentaires sont nécessaires.
- E. Si le moteur ne s'arrête pas à la fin du cycle, attendre que tout retard programmé s'écoule (pas plus de 90 secondes). Assurez-vous également qu'il n'y a pas d'appel à « Ventilateur continu » sur la borne G.
- F. Si les diagnostics ci-dessus ne permettent pas de résoudre le problème, confirmer les vérifications de la tension dans la section suivante ci-dessous, puis continuer avec les **Diagnostics de communication du modèle SelecTech**.

Si le moteur ne tourne pas

1. Vérifier la haute tension et la mise à la terre aux raccords L/L1, G, N/L2 du moteur (Figure 20). Résoudre les problèmes de tension avant de passer à l'étape suivante. La tension du moteur SelecTech est spécifique. Appliquer uniquement la tension correcte doit être appliquée au moteur approprié. Une tension d'entrée V c.a. à plus ou moins 10 % de l'alimentation nominale de la ligne est acceptable.

2. Si le moteur a une haute tension et une mise à la terre appropriées aux raccords L/L1, G, N/L2, continuer avec les **Diagnostics de communication du modèle SelecTech**.

Diagnostics de communication du modèle SelecTech

La communication avec le moteur SelecTech est assurée par une basse tension de 24 V c.a. (câblage du circuit de commande du thermostat).

1. Commencer avec le schéma de câblage de l'appareil pour vérifier les connexions et la tension (Figure 21).
2. Lancer une demande depuis le thermostat et vérifier la tension entre le commun et la borne appropriée du moteur (1 - 5). (L'entrée G se trouve généralement sur la borne n° 1, mais toujours se référer au schéma de câblage.)
 - A. Si la communication basse tension n'est pas présente, vérifier la demande au thermostat. Vérifier également la borne de sortie et le ou les fils du bornier ou des relais de commande du moteur.
 - B. Si le moteur a une haute tension appropriée (vérifiée à l'étape 1 de **Si le moteur n'est pas en marche**), une basse tension appropriée à une borne programmée et n'est pas en marche, le moteur est défaillant et doit être remplacé.

FIGURE 20
Raccords du moteur

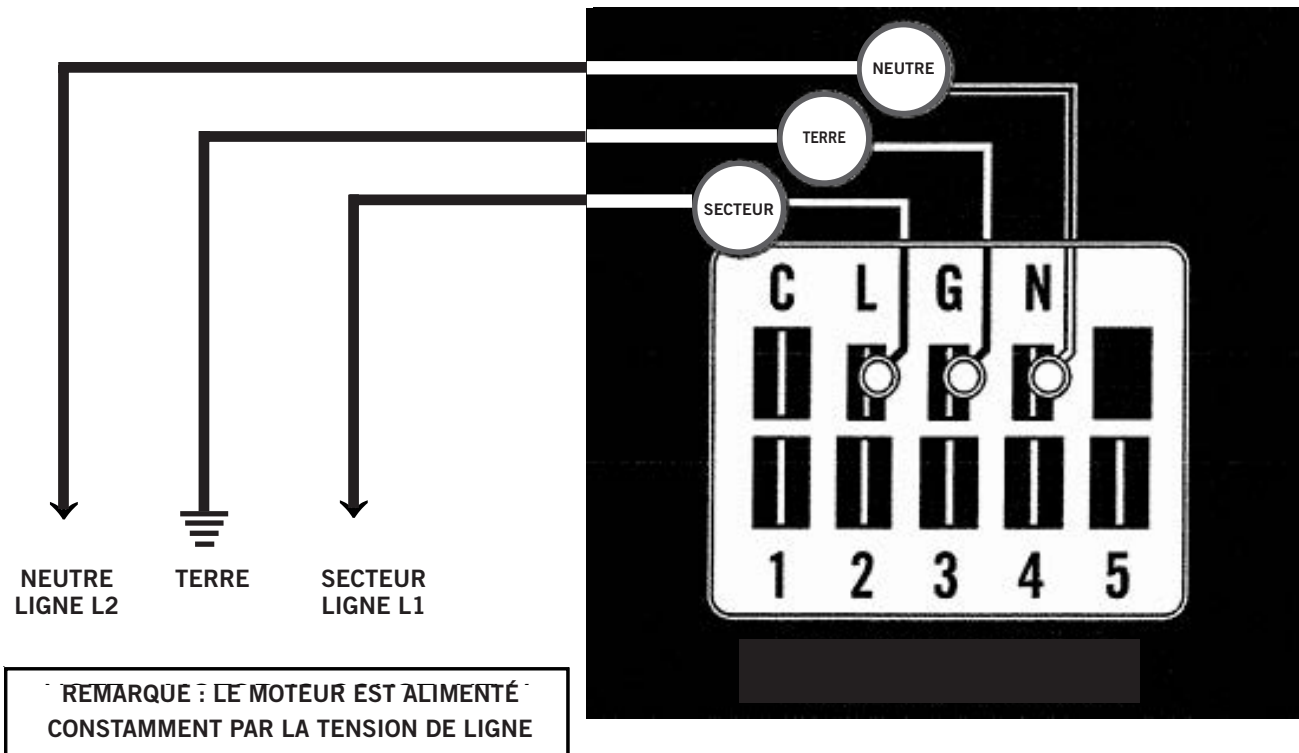
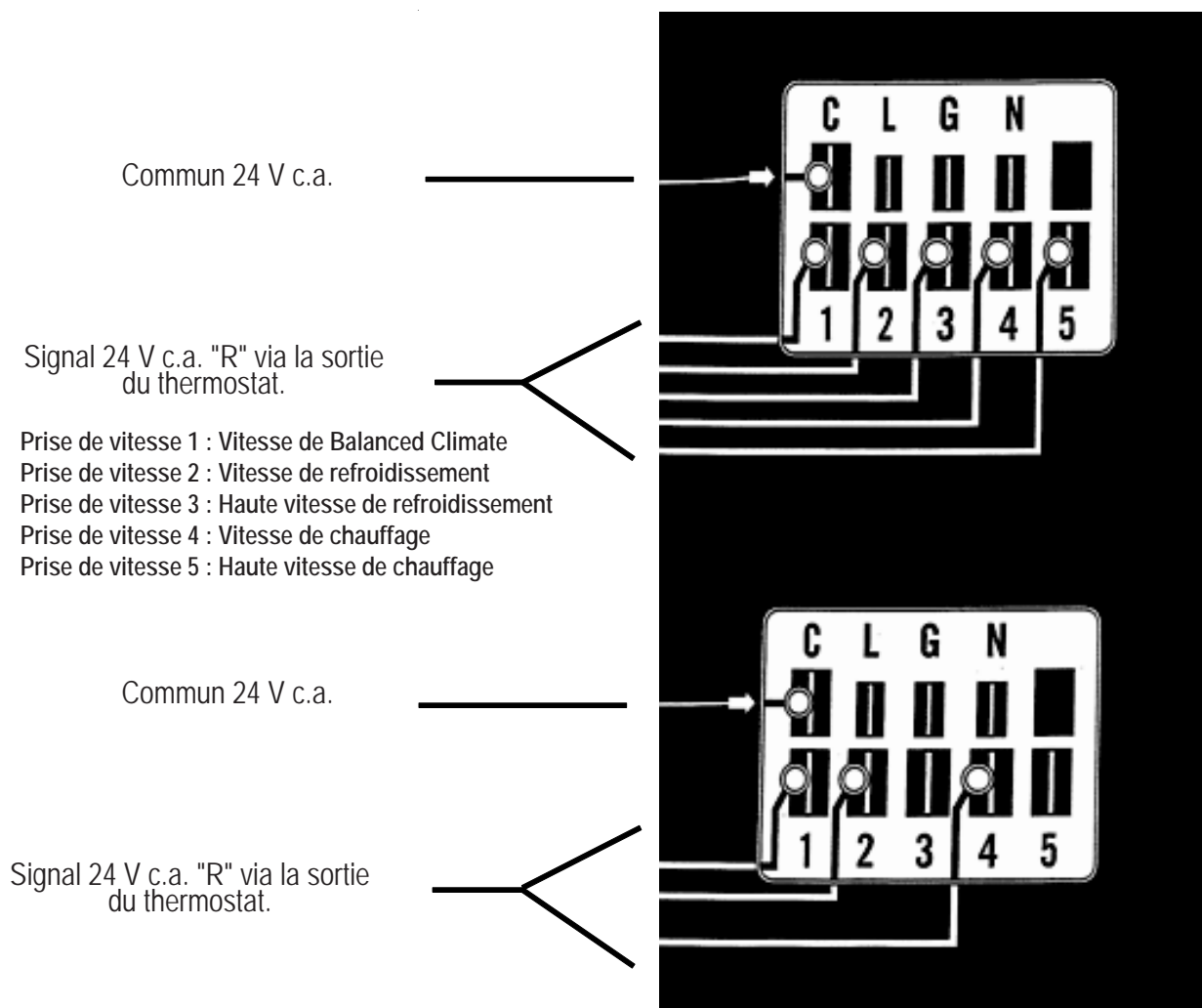


FIGURE 21
Raccords du moteur



31. PIÈCES DE RECHANGE

AVERTISSEMENT

Utiliser uniquement les pièces de rechange répertoriées dans la liste des pièces de rechange. Sinon, la chaudière pourrait mal fonctionner et causer des dommages matériels ou corporels, potentiellement mortels.

Les pièces de rechange pour les appareils à gaz ou électriques sont disponibles auprès des distributeurs locaux.

Un répertoire des pièces de rechange est fourni avec chaque unité. Pour commander des pièces ou demander des renseignements concernant l'un des appareils couverts par

les présentes instructions, il est très important de toujours fournir le numéro de modèle **complet** et le numéro de série de l'appareil. Ceci est nécessaire pour garantir que les pièces correctes (ou une pièce de rechange alternative approuvée) sont délivrées à l'agence de service.

32. SÉQUENCE DE FONCTIONNEMENT – CHAUFFAGE

Lors d'un appel de chaleur au thermostat, la soufflante à tirage induit est mise sous tension. Une fois qu'un tirage suffisant est établi, les contacts du pressostat se ferment et le système d'allumage est mis sous tension. L'allumeur à étincelles est mis sous tension, permettant au gaz de circuler. En même temps que la vanne principale est mise sous tension, une minuterie de retard de la soufflante de 30 secondes est activée.

Après ce délai, le relais de vitesse de chauffage de la soufflante est activé. La soufflante commence à fonctionner et continue de fonctionner jusqu'au délai défini après que l'appel de chaleur ait été satisfait. Cette séquence de temporisation garantit le fonctionnement marche et arrêt de la soufflante.

Cet appareil est équipé d'un limiteur de retour de flamme, qui est câblé en série avec le circuit de commande. Il s'agit d'un interrupteur à réinitialisation manuelle qui est utilisé pour prévenir tout risque d'incendie en cas de dysfonctionnement du système. Si cet interrupteur a ouvert le circuit de commande, un dysfonctionnement du système est possible. Certaines des conditions qui pourraient provoquer un retour de flamme sont le blocage ou la formation de suie de l'échangeur de chaleur principal, la surchauffe de la chaudière en raison de mauvais orifices du brûleur principal

ou d'une pression incorrecte du collecteur, l'insuffisance en air de combustion ou des défauts d'installation relatifs à la conception ou le dimensionnement du conduit de retour d'air.

Une fois le problème résolu, réinitialiser le commutateur en appuyant sur le bouton de réinitialisation au-dessus de l'interrupteur. Voir Figure 22 pour plus d'informations.

33. SÉQUENCE DE FONCTIONNEMENT – REFROIDISSEMENT

Sur demande de refroidissement du thermostat, le relais de la soufflante est mis sous tension ainsi que le contacteur du compresseur. Après la fin du cycle de refroidissement, le moteur de la soufflante continue de fonctionner pendant une minute.

Voir Figure 22 pour plus d'informations.

L'appareil peut être équipé d'une commande de température ambiante basse pour un fonctionnement à température extérieure plus basse en mode de refroidissement. S'il est équipé de cette commande facultative, le ventilateur du condenseur ne se met pas immédiatement en marche au démarrage du compresseur et effectue des cycles de marche et d'arrêt jusqu'à ce que la pression de condensation reste supérieure à 180 PSIG. La commande de température ambiante basse met sous tension le moteur du ventilateur à 280 PSIG, et le désactive à 180 PSIG.

FIGURE 22
Séquence de fonctionnement
Commande électronique de la soufflante

Action	Réponse du système
Le thermostat demande de la chaleur (La borne W est excitée).	<ul style="list-style-type: none"> • La soufflante d'air de combustion est excitée. • L'interrupteur de vérification d'air [makes?]. Le flux d'air est établi. • Le système d'allumage est excité. • La vanne de gaz s'ouvre et le brûleur principal s'allume. • La temporisation du ventilateur de chauffage commence. À la fin de la temporisation, le ventilateur de circulation est excité à la vitesse de la chaleur.
Le thermostat termine l'appel à la chaleur.	<ul style="list-style-type: none"> • Le système d'allumage est désexcité et la vanne de gaz se ferme. • La soufflante d'air de combustion est désexcitée après la période de purge postérieure. • La temporisation de l'arrêt du ventilateur de chauffage commence. Une fois que la temporisation est terminée, le ventilateur de circulation est désexcité.
Le thermostat lance un appel de refroidissement (Bornes G et Y sous tension).	<ul style="list-style-type: none"> • Le contacteur de refroidissement est excité. • Le ventilateur de circulation est excité à la vitesse de refroidissement après la temporisation du ventilateur de refroidissement.
Le thermostat lance un appel au ventilateur (Le terminal G est sous tension).	<ul style="list-style-type: none"> • Le ventilateur de circulation est sous tension.
Le limiteur (retour de flamme) s'ouvre.	<ul style="list-style-type: none"> • Le thermostat et le système d'allumage sont désexcités et la vanne de gaz se ferme. • La soufflante d'air de combustion et la vitesse de chauffage du ventilateur de circulation sont excités.
Le circuit du limiteur (réinitialisation automatique) ou de retour de flamme (réinitialisation manuelle) se ferme.	<ul style="list-style-type: none"> • La soufflante d'air de combustion reste excitée pour la temporisation de purge postérieure. • Le ventilateur de circulation reste excité pendant la temporisation d'arrêt sélectionnée. • Le fonctionnement normal reprend.

34. RÉGLAGE DU DÉBIT D'AIR DE L'APPAREIL

Tous les modèles ont des moteurs de soufflante à entraînement direct à plusieurs vitesses. Si des conduits d'alimentation et de retour sont connectés à l'appareil, les conduits doivent être de taille adéquate. Se reporter aux tableaux de soufflante appropriés. Voir Tableaux 12, 13, 14, 15, 16 et 17 pour obtenir les pressions statiques maximales acceptables. Noter le CFM minimal pour les opérations de chauffage et de refroidissement.

La chaudière est réglée en usine à la vitesse par défaut. Les appareils W**G ont trois (3) vitesses sélectionnables pour le refroidissement et deux (2) vitesses sélectionnables pour le chauffage. Réglez d'abord le débit d'air pour le chauffage. Pour les applications statiques élevées, la vitesse doit être réglée sur haute. En cas de doute, noter l'augmentation de température de l'air admissible indiquée sur la plaque signalétique et en utilisant la procédure indiquée dans la Section 23, « Mesure de l'augmentation de la température de l'air », mesurer l'augmentation de la température de l'air. Si l'augmentation de température est supérieure à la plage autorisée, le débit d'air de chauffage doit être augmenté.

Pour augmenter la vitesse du flux d'air de chauffage :

- Couper d'abord l'alimentation de l'appareil.
- Ouvrir le panneau de commande et localiser la console

de contrôle de la chaudière (Figure 23).

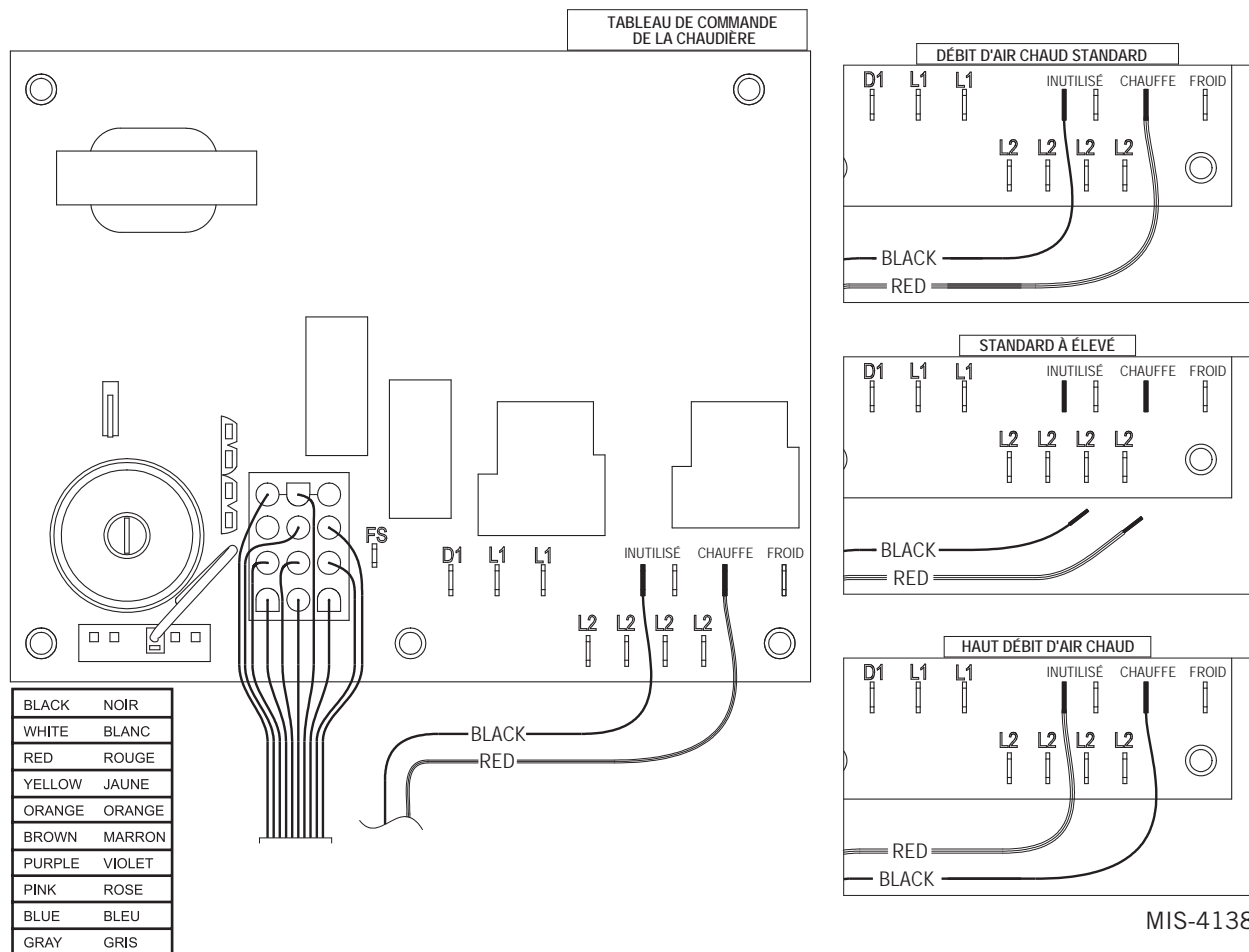
- Retirer le fil noir de la borne inutilisée puis retirer le fil rouge de la borne de chauffage.
- Installer le fil rouge sur la borne non utilisée et le fil noir sur la borne de chauffage.
- Fermer le panneau de commande et répéter le test de hausse de température de l'air.
- Pour réduire la vitesse de l'air de chauffage de haute à normale, déplacer le fil noir de la borne de chauffage vers la borne non utilisée et le fil rouge de la borne non utilisée vers la borne de chauffage.

La vitesse de refroidissement par défaut est la vitesse de refroidissement nominale indiquée dans les Tableaux 12, 13, 14, 15, 16 et 17. La prise de vitesse de refroidissement plus élevée peut être utilisée pour des applications statiques de conduits plus élevées ou pour augmenter la puissance de refroidissement sensible. Les vitesses plus élevées peuvent également être utilisées lorsqu'un refroidissement sensible plus élevé est souhaité.

Pour augmenter la vitesse du flux d'air de refroidissement :

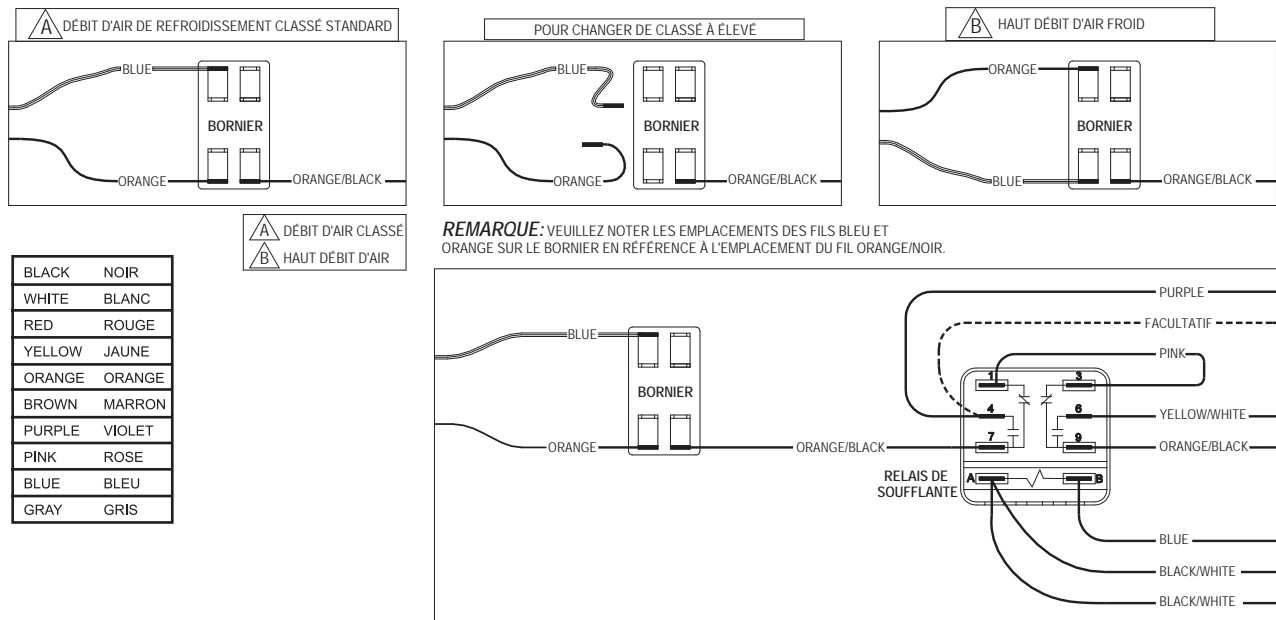
- Couper d'abord l'alimentation de l'appareil.
- Ouvrir le panneau de commande et localiser le bornier au-dessus du relais de soufflante (Figure 24 à la page 44).

FIGURE 23
Augmentation de la vitesse de chauffage



MIS-4138

FIGURE 24
Augmentation de la vitesse de refroidissement



MIS-4139

- Localiser les fils orange et bleu sur le bornier en dessous du panneau de commande de la chaudière.
- Commuter les connecteurs sur le bornier.
- Fermer le panneau de commande.
- Pour réduire la vitesse du flux d'air de refroidissement de élevée à nominale, inverser les fils bleu et orange sur le bornier en dessous du panneau de commande de la chaudière.

REMARQUE : S'assurer de régler la vitesse statique ou de la soufflante du système pour maintenir les débits d'air au-dessus des recommandations minimales afin d'éviter les conditions de gel si le mode *Balanced Climate* est activé.

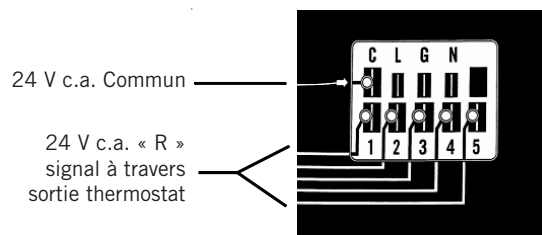
Ne pas utiliser l'appareil en mode *Balanced Climate* si vous exécutez des applications statiques élevées, comme indiqué dans le tableau des performances de la soufflante. Si le mode *Balanced Climate* est activé comme décrit à la page 22, l'appareil fonctionne dans ce mode à tout moment, sauf en cas d'appel de ventilation, de chauffage électrique ou de refroidissement de 2e étage à partir d'un thermostat à 2 étages. À ce moment-là, l'appareil active automatiquement une prise de vitesse plus élevée.

Vitesses de soufflante

Cinq prises de vitesse programmées en usine (réglages de couple) sont disponibles pour le moteur et sont sélectionnées par différents modes de fonctionnement de l'appareil. Ces modes sont excités par des signaux de 24 V c.a. provenant du bornier basse tension situé à l'intérieur du panneau de commande par un thermostat ou autre dispositif de commande. Chaque prise de vitesse est programmée par Bard en usine pour différents réglages de couple moteur (Figure 25).

Plusieurs prises de vitesse du moteur peuvent être excitées simultanément par alimentation 24 V c.a. pendant différents modes de fonctionnement. Le numéro de prise de vitesse le plus élevé sous tension est prioritaire, 5 étant le plus élevé et 1 étant le plus bas.

FIGURE 25
Prises de vitesse



- Prise de vitesse 1 : Vitesse de *Balanced Climate*
- Prise de vitesse 2 : Vitesse de refroidissement
- Prise de vitesse 3 : Haute vitesse de refroidissement
- Prise de vitesse 4 : Vitesse de chauffage
- Prise de vitesse 5 : Haute vitesse de chauffage

TABLEAU 12
Performance de la soufflante intérieure de W24G4 à 230 et 460 VOLTS

La plage de débit d'air de refroidissement du W24G recommandée à nominal 800 CFM @ 0,10 ESP (C.E.) est de 700 à 910 CFM
Ensemble d'usine sur la vitesse Nominale pour le refroidissement et vitesse Moyenne pour le chauffage.

ESP pouces H ₂ O	MODE DE REFROIDISSEMENT			VENTILATEUR MANUEL et MODE CHAUFFAGE			
	Serpentin humide			Entrée 90 000 BTU		Entrée 81 000 BTU	
	Balanced	Nominale	Haute	Moyenne	Haute	Moyenne	Haute
0	670	928	1213				
0,1	598	851	1141	1361			
0,2	511	760	1055	1288	1373	1288	
0,3	417	662	962	1214	1324	1214	
0,4	323	564	870	1143	1278	1143	
0,5	235	473	784	1077	1237	1077	1237

ESP pouces H ₂ O	MODE DE REFROIDISSEMENT			VENTILATEUR MANUEL et MODE CHAUFFAGE			
	Serpentin humide			Entrée 68 000 BTU		Entrée 61 000 BTU	
	Balanced	Nominale	Haute	Moyenne	Haute	Moyenne	Haute
0	670	928	1213				
0,1	598	851	1141				
0,2	511	760	1055	1288			
0,3	417	662	962	1214			
0,4	323	564	870	1143	1278	1143	
0,5	235	473	784	1077	1237	1077	

ESP pouces H ₂ O	MODE DE REFROIDISSEMENT			VENTILATEUR MANUEL et MODE CHAUFFAGE			
	Serpentin humide			Entrée 45 000 BTU		Entrée 41 000 BTU	
	Balanced	Nominale	Haute	Moyenne	Haute	Moyenne	Haute
0	670	928	1213				
0,1	598	851	1141	1361			
0,2	511	760	1055	1288			
0,3	417	662	962	1214	1324		
0,4	323	564	870	1143	1278	1143	
0,5	235	473	784	1077	1237	1077	

SG-3, RG-3, réglage de l'application sans conduit - Réduire le débit d'air de 100 CFM pour les installations SG-3 et RG-3

TABLEAU 13
Performance de la soufflante intérieure de W30G4 à 230 et 460 VOLTS

La plage de débit d'air de refroidissement du W30G recommandée à nominal 900 CFM @ 0,15 ESP (C.E.) est de 750 à 1150 CFM Ensemble d'usine sur la vitesse Nominale pour le refroidissement et vitesse Moyenne pour le chauffage.

ESP pouces H ₂ O	MODE DE REFROIDISSEMENT			VENTILATEUR MANUEL et MODE CHAUFFAGE			
	Serpentin humide			Entrée 90 000 BTU		Entrée 81 000 BTU	
	Balanced	Nominale	Haute	Moyenne	Haute	Moyenne	Haute
0	850	1022	1157	1281			
0,1	769	953	1098	1237	1375	1237	
0,2	688	883	1038	1188	1329	1188	
0,3	606	812	975	1134	1279	1134	
0,4	523	739	910	1075	1225	1075	1225
0,5	439	664	843	1011	1168	1011	1168

ESP pouces H ₂ O	MODE DE REFROIDISSEMENT			VENTILATEUR MANUEL et MODE CHAUFFAGE			
	Serpentin humide			Entrée 68 000 BTU		Entrée 61 000 BTU	
	Balanced	Nominale	Haute	Moyenne	Haute	Moyenne	Haute
0	850	1022	1157	1281			
0,1	769	953	1098	1237			
0,2	688	883	1038	1188			
0,3	606	812	975	1134	1279	1134	
0,4	523	739	910	1075	1225	1075	
0,5	439	664	843	1011	1168	1011	

ESP pouces H ₂ O	MODE DE REFROIDISSEMENT			VENTILATEUR MANUEL et MODE CHAUFFAGE			
	Serpentin humide			Entrée 45 000 BTU		Entrée 41 000 BTU	
	Balanced	Nominale	Haute	Moyenne	Haute	Moyenne	Haute
0	850	1022	1157	1281			
0,1	769	953	1098	1237			
0,2	688	883	1038	1188	1329	1188	
0,3	606	812	975	1134	1279	1134	
0,4	523	739	910	1075	1225	1075	
0,5	439	664	843	1011	1168	1011	1168

Réglage du serpentin de déshumidification - Réduire le débit d'air de 35 CFM pour le serpentin de déshumidification installé

SG-3, RG-3, réglage de l'application sans conduit - Réduire le débit d'air de 100 CFM pour les installations SG-3 et RG-3

TABLEAU 14
Performance de la soufflante intérieure de W36G4 à 230 et 460 VOLTS

La plage de débit d'air de refroidissement du W36G recommandée à nominal 1100 CFM @ 0,10 ESP (C.E.) est de 940 à 1250 CFM Ensemble d'usine sur la vitesse Nominale pour le refroidissement et vitesse Moyenne pour le chauffage.

ESP pouces H ₂ O	MODE DE REFROIDISSEMENT			VENTILATEUR MANUEL et MODE CHAUFFAGE			
	Serpentin humide			Entrée 90 000 BTU		Entrée 81 000 BTU	
	Balanced	Nominale	Haute	Moyenne	Haute	Moyenne	Haute
0	932	1202	1281	1281			
0,1	855	1148	1238	1237	1375	1237	
0,2	776	1091	1190	1188	1329	1188	
0,3	695	1030	1139	1134	1279	1134	
0,4	614	966	1083	1075	1225	1075	1225
0,5	530	898	1022	1011	1168	1011	1168

ESP pouces H ₂ O	MODE DE REFROIDISSEMENT			VENTILATEUR MANUEL et MODE CHAUFFAGE			
	Serpentin humide			Entrée 68 000 BTU		Entrée 61 000 BTU	
	Balanced	Nominale	Haute	Moyenne	Haute	Moyenne	Haute
0	932	1202	1281	1281			
0,1	855	1148	1238	1237			
0,2	776	1091	1190	1188			
0,3	695	1030	1139	1134	1279	1134	
0,4	614	966	1083	1075	1225	1075	
0,5	530	898	1022	1011	1168	1011	

ESP pouces H ₂ O	MODE DE REFROIDISSEMENT			VENTILATEUR MANUEL et MODE CHAUFFAGE			
	Serpentin humide			Entrée 45 000 BTU		Entrée 41 000 BTU	
	Balanced	Nominale	Haute	Moyenne	Haute	Moyenne	Haute
0	932	1202	1281	1281			
0,1	855	1148	1238	1237			
0,2	776	1091	1190	1188	1329	1188	
0,3	695	1030	1139	1134	1279	1134	
0,4	614	966	1083	1075	1225	1075	
0,5	530	898	1022	1011	1168	1011	1168

SG-3, RG-3, réglage de l'application sans conduit - Réduire le débit d'air de 100 CFM pour les installations SG-3 et RG-3

TABLEAU 15
Performance de la soufflante intérieure de W42G4 à 230 et 460 VOLTS

La plage de débit d'air de refroidissement du W42G recommandée à nominal 1300 CFM @ 0,15 ESP (C.E.) est de 1030 à 1480 CFM Ensemble d'usine sur la vitesse Nominale pour le refroidissement et vitesse Moyenne pour le chauffage.

ESP pouces H ₂ O	MODE DE REFROIDISSEMENT			VENTILATEUR MANUEL et MODE CHAUFFAGE			
	Serpentin humide			Entrée 125 000 BTU		Entrée 113 000 BTU	
	Balanced	Nominale	Haute	Moyenne	Haute	Moyenne	Haute
0	1084	1394	1552	1788			
0,1	1011	1335	1498	1734			
0,2	930	1270	1439	1678		1678	
0,3	840	1198	1374	1618		1618	
0,4	741	1119	1305	1557	1811	1557	
0,5	633	1034	1230	1492	1754	1492	

ESP pouces H ₂ O	MODE DE REFROIDISSEMENT			VENTILATEUR MANUEL et MODE CHAUFFAGE			
	Serpentin humide			Entrée 100 000 BTU		Entrée 90 000 BTU	
	Balanced	Nominale	Haute	Moyenne	Haute	Moyenne	Haute
0	1084	1394	1552	1788			
0,1	1011	1335	1498	1734		1734	
0,2	930	1270	1439	1678		1678	
0,3	840	1198	1374	1618	1870	1618	
0,4	741	1119	1305	1557	1811	1557	
0,5	633	1034	1230	1492	1754	1492	

ESP pouces H ₂ O	MODE DE REFROIDISSEMENT			VENTILATEUR MANUEL et MODE CHAUFFAGE			
	Serpentin humide			Entrée 75 000 BTU		Entrée 68 000 BTU	
	Balanced	Nominale	Haute	Moyenne	Haute	Moyenne	Haute
0	1084	1394	1552	1788			
0,1	1011	1335	1498	1734			
0,2	930	1270	1439	1678		1678	
0,3	840	1198	1374	1618	1870	1618	
0,4	741	1119	1305	1557	1811	1557	
0,5	633	1034	1230	1492	1754	1492	

SG-5, RG-5, réglage de l'application sans conduit - Réduire le débit d'air de 170 CFM pour les installations SG-5 et RG-5

TABLEAU 16
Performance de la soufflante intérieure de W48G4 à 230 et 460 VOLTS

La plage de débit d'air de refroidissement du W48G recommandée à nominal 1450 CFM @ 0,20 ESP (C.E.) est de 1150 à 1680 CFM Ensemble d'usine sur la vitesse Nominale pour le refroidissement et vitesse Moyenne pour le chauffage.

ESP pouces H ₂ O	MODE DE REFROIDISSEMENT			VENTILATEUR MANUEL et MODE CHAUFFAGE			
	Serpentin humide			Entrée 125 000 BTU		Entrée 113 000 BTU	
	Balanced	Nominale	Haute	Moyenne	Haute	Moyenne	Haute
0	1185	1501	1668	1788			
0,1	1118	1445	1616	1734			
0,2	1042	1384	1560	1678		1678	
0,3	958	1317	1500	1618		1618	
0,4	866	1245	1436	1557	1811	1557	
0,5	766	1167	1368	1492	1754	1492	

ESP pouces H ₂ O	MODE DE REFROIDISSEMENT			VENTILATEUR MANUEL et MODE CHAUFFAGE			
	Serpentin humide			Entrée 100 000 BTU		Entrée 90 000 BTU	
	Balanced	Nominale	Haute	Moyenne	Haute	Moyenne	Haute
0	1185	1501	1668	1788			
0,1	1118	1445	1616	1734		1734	
0,2	1042	1384	1560	1678		1678	
0,3	958	1317	1500	1618	1870	1618	
0,4	866	1245	1436	1557	1811	1557	
0,5	766	1167	1368	1492	1754	1492	

ESP pouces H ₂ O	MODE DE REFROIDISSEMENT			VENTILATEUR MANUEL et MODE CHAUFFAGE			
	Serpentin humide			Entrée 75 000 BTU		Entrée 68 000 BTU	
	Balanced	Nominale	Haute	Moyenne	Haute	Moyenne	Haute
0	1185	1501	1668	1788			
0,1	1118	1445	1616	1734			
0,2	1042	1384	1560	1678		1678	
0,3	958	1317	1500	1618	1870	1618	
0,4	866	1245	1436	1557	1811	1557	
0,5	766	1167	1368	1492	1754	1492	

SG-5, RG-5, réglage de l'application sans conduit - Réduire le débit d'air de 170 CFM pour les installations SG-5 et RG-5

TABLEAU 17
Performance de la soufflante intérieure de W60G4 à 230 et 460 VOLTS

La plage de débit d'air de refroidissement du W60G recommandée à nominal 1650 CFM @ 0,20 ESP (C.E.) est de 1360 à 1850 CFM Ensemble d'usine sur la vitesse Nominale pour le refroidissement et vitesse Moyenne pour le chauffage.

ESP pouces H ₂ O	MODE DE REFROIDISSEMENT			VENTILATEUR MANUEL et MODE CHAUFFAGE			
	Serpentin humide			Entrée 125 000 BTU		Entrée 113 000 BTU	
	Balanced	Nominale	Haute	Moyenne	Haute	Moyenne	Haute
0	1347	1771	1881	1743			
0,1	1272	1708	1823	1682			
0,2	1199	1646	1766	1619	1843	1619	
0,3	1128	1584	1709	1554	1783	1554	
0,4	1060	1523	1652	1486	1721	1486	
0,5	994	1462	1596	1417	1657	1417	1657

ESP pouces H ₂ O	MODE DE REFROIDISSEMENT			VENTILATEUR MANUEL et MODE CHAUFFAGE			
	Serpentin humide			Entrée 100 000 BTU		Entrée 90 000 BTU	
	Balanced	Nominale	Haute	Moyenne	Haute	Moyenne	Haute
0	1347	1771	1881	1743			
0,1	1272	1708	1823	1682		1682	
0,2	1199	1646	1766	1619	1843	1619	
0,3	1128	1584	1709	1554	1783	1554	
0,4	1060	1523	1652	1486	1721	1486	1721
0,5	994	1462	1596	1417	1657	1417	1657

ESP pouces H ₂ O	MODE DE REFROIDISSEMENT			VENTILATEUR MANUEL et MODE CHAUFFAGE			
	Serpentin humide			Entrée 75 000 BTU		Entrée 68 000 BTU	
	Balanced	Nominale	Haute	Moyenne	Haute	Moyenne	Haute
0	1347	1771	1881	1743			
0,1	1272	1708	1823	1682		1682	
0,2	1199	1646	1766	1619	1843	1619	
0,3	1128	1584	1709	1554	1783	1554	
0,4	1060	1523	1652	1486	1721	1486	1721
0,5	994	1462	1596	1417	1657	1417	1657

SG-5, RG-5, réglage de l'application sans conduit - Réduire le débit d'air de 170 CFM pour les installations SG-5 et RG-5

TABLEAU 18

Fonctionnement de la commande intégrée de la chaudière et de la soufflante

COMMANDE DE SÉQUENCE D'ALLUMAGE

Source d'allumage	24 V c.a. DSI
Détection de flamme	Distant
Temporisations	
- Purge préalable	15 secondes
- Purge postérieure	30 secondes (0 si le cycle se termine avant que la vanne ne soit ouverte)
- Purge inter-essai	15 secondes
- Période de test du pressostat	60 secondes
- Essais d'allumage	3 par séquence d'allumage
- Essai d'allumage	7 secondes au total pour prouver la flamme
- Blocage de la séquence d'allumage	60 minutes (après 3 essais d'allumage), réinitialisation automatique - peut être réinitialisé pendant la période de blocage de 60 minutes en ouvrant le circuit du thermostat pendant 3 secondes ou plus
- Soufflante de chaleur activée - délai	30 secondes (le chronométrage démarre lorsque l'allumeur s'éteint)
- Soufflante de chaleur désactivée - délai	90, 120, 150 secondes sélectionnables; réglé en usine à 120
- Soufflante refroidissement activée - délai	7 secondes
- Soufflante refroidissement désactivée - délai	60 secondes
- Opérations manuelles du ventilateur	Fonctionne à la vitesse de chauffage sélectionnée et s'arrête pendant l'allumage ou la séquence de démarrage du brûleur.
- Opération de contrôle de limite haute	Réinitialisation, redémarrage de la séquence d'allumage automatiques. Voir Remarque 1.
- Opération du limiteur de retour de flamme	Réinitialisation manuelle, séquence d'allumage initiée après la réinitialisation manuelle du commutateur. Voir Remarque 1.

REMARQUE 1 : après le quatrième déclenchement de limite sur un appel de chaleur donné, il y aura un délai d'une heure avant le redémarrage de la séquence d'allumage. Après avoir actionné l'interrupteur de limite supérieure ou le limiteur de retour de flamme, l'inducteur fonctionnera pendant la purge postérieure de 30 secondes et la soufflante d'air de confort fonctionnera pendant le délai d'arrêt sélectionné. Si le ventilateur est en fonctionnement manuel, la soufflante d'air de confort continuera de fonctionner.

UNITÉS DE SÉCURITÉ

Limite haute/déploiement	SPST en 24 Volts
Pressostat	SPST, vérification de démarrage sécurisé

COMMANDE DE VENTILATEUR DE CONFORT

Ventilateur de vitesse de chauffage

Fonctionnement normal	
- Délai actif	30 secondes fixe. Le chronométrage commence lorsque l'allumeur est désactivé.
- Délai inactif	3 chronométrages sélectionnables - Le standard de 120 secondes peut être changé en 90 ou 150 secondes.
Fonctionnement limite	ACTIF lorsque la limite est OUVERTE
Détection de flamme	INACTIF après délai INACTIF lorsque la limite se FERME ACTIF si une flamme est détectée et s'il n'y a pas de demande de chauffage.

Ventilateur de vitesse de refroidissement

- Délai actif	7 secondes
- Délai inactif	60 secondes

Ventilateur manuel

ACTIF en continu sur la vitesse de CHAUFFAGE. En cas d'appel de refroidissement, le ventilateur passe en vitesse de REFROIDISSEMENT. Ensuite, lorsque le thermostat est satisfait, le ventilateur revient à la vitesse de CHAUFFAGE après le délai de REFROIDISSEMENT INACTIF.

INDICATEUR DE DIAGNOSTIC

Une DEL rouge est fournie pour indiquer les défauts du système comme suit :

- ACTIF en continu - Contrôle correct en mode veille, appel pour les modes de chauffage, refroidissement ou ventilateur
 - INACTIF en continu - Panne de contrôle interne ou pas d'alimentation. Vérifier également le fusible 3A sur la commande.
 - 1 clignotement - Verrouillage en raison d'une défaillance de l'allumage ou de la perte de flamme
 - 2 clignotements - Pressostat ouvert avec inducteur allumé
 - 3 clignotements - Pressostat fermé avec inducteur éteint
 - 4 clignotements - Le limiteur est ouvert
 - 5 clignotements - Flamme détectée avec vanne de gaz fermée
 - 6 clignotements - Sortie du compresseur retardée par un cycle court/minuterie
- Le taux de clignotement est de 0,25 seconde activé, 0,25 seconde désactivé avec une pause de 2,0 secondes entre les clignotements.

35. PRISES DE SERVICE DE PRESSION

Des prises de service haute et basse pression sont installées sur tous les appareils afin que les pressions de fonctionnement du système puissent être observées. Le Tableau 19 présente les pressions attendues à diverses températures intérieures et extérieures.

Cet appareil utilise des vannes Coremax à débit élevé à la place des vannes typiques de type Shrader.

AVERTISSEMENT! NE PAS utiliser un outil de dépose de vanne Schrader avec ces vannes. L'utilisation d'un tel outil pourrait entraîner des blessures aux yeux ou des brûlures de frigorigène!

Pour changer une vanne Coremax sans d'abord retirer le frigorigène, un outil spécial est nécessaire, qui peut être obtenu auprès de www.fastestinc.com/en/SCCA07H. Voir le manuel des pièces de rechange pour les numéros de pièces de rechange.

TABLEAU 19
Tableau des pressions de refroidissement

Modèle	Air de retour Température	Pression	75°	80°	85°	90°	95°	100°	105°	110°	115°	120°	125°
W24G4	75° DB	Côté bas	119,7	122,6	125,3	127,9	130,3	132,8	135,0	137,2	139,1	141,0	142,8
	62° WB	Côté haut	298,0	318,5	340,2	363,0	386,9	411,8	438,0	465,3	493,6	523,2	553,8
	80° DB	Côté bas	128,0	131,1	134,0	136,8	139,4	142,0	144,4	146,7	148,8	150,8	152,7
	67° WB	Côté haut	305,6	326,7	348,9	372,3	396,8	422,4	449,2	477,2	506,3	536,6	568,0
	85° DB	Côté bas	132,5	135,7	138,7	141,6	144,3	147,0	149,5	151,8	154,0	156,1	158,0
	72° WB	Côté haut	316,3	338,1	361,1	385,3	410,7	437,2	464,9	493,9	524,0	555,4	587,9
W30G4	75° DB	Côté bas	120,1	122,7	125,2	127,6	130,0	132,3	134,5	136,8	138,9	141,0	143,1
	62° WB	Côté haut	297,7	318,0	339,5	362,0	385,5	410,0	435,5	462,2	489,7	518,4	548,1
	80° DB	Côté bas	128,5	131,2	133,9	136,5	139,0	141,5	143,9	146,3	148,6	150,8	153,0
	67° WB	Côté haut	305,3	326,2	348,2	371,3	395,4	420,5	446,7	474,0	502,3	531,7	562,2
	85° DB	Côté bas	133,0	135,8	138,6	141,3	143,9	146,5	148,9	151,4	153,8	156,1	158,4
	72° WB	Côté haut	316,0	337,6	360,4	384,3	409,2	435,2	462,3	490,6	519,9	550,3	581,9
W36G4	75° DB	Côté bas	124,4	126,8	129,1	131,3	133,4	135,4	137,4	139,1	140,9	142,6	144,2
	62° WB	Côté haut	312,6	334,9	357,9	381,6	405,9	431,0	456,7	483,1	510,2	538,0	566,5
	80° DB	Côté bas	133,1	135,6	138,1	140,4	142,7	144,8	146,9	148,8	150,7	152,5	154,2
	67° WB	Côté haut	320,6	343,5	367,1	391,4	416,3	442,0	468,4	495,5	523,3	551,8	581,0
	85° DB	Côté bas	137,8	140,3	142,9	145,3	147,7	149,9	152,0	154,0	156,0	157,8	159,6
	72° WB	Côté haut	331,8	355,5	379,9	405,1	430,9	457,5	484,9	512,8	541,6	571,1	601,3
W42G4	75° DB	Côté bas	124,7	127,4	130,0	132,3	134,6	136,7	138,8	140,6	142,3	143,9	145,4
	62° WB	Côté haut	328,7	350,3	373,0	396,7	421,4	447,1	473,8	501,4	530,1	559,7	590,4
	80° DB	Côté bas	133,4	136,3	139,0	141,5	144,0	146,2	148,4	150,4	152,2	153,9	155,5
	67° WB	Côté haut	337,1	359,3	382,6	406,9	432,2	458,6	485,9	514,3	543,7	574,1	605,5
	85° DB	Côté bas	138,1	141,1	143,9	146,5	149,0	151,3	153,6	155,7	157,5	159,3	
	72° WB	Côté haut	348,9	371,9	396,0	421,1	447,3	474,7	502,9	532,3	562,7	594,2	
W48G4	75° DB	Côté bas	124,9	126,8	128,7	130,4	132,2	134,0	135,8	137,5	139,3	141,0	142,7
	62° WB	Côté haut	325,9	347,5	369,8	392,9	416,9	441,7	467,2	493,6	520,8	548,9	577,8
	80° DB	Côté bas	133,6	135,6	137,6	139,5	141,4	143,3	145,2	147,1	149,0	150,8	152,6
	67° WB	Côté haut	334,3	356,4	379,3	403,0	427,6	453,0	479,2	506,3	534,2	563,0	592,6
	85° DB	Côté bas	138,3	140,3	142,4	144,4	146,3	148,3	150,3	152,2	154,2	156,1	157,9
	72° WB	Côté haut	346,0	368,9	392,6	417,1	442,6	468,9	496,0	524,0	552,9	582,7	613,3
W60G4	75° DB	Côté bas	123,3	125,1	127,0	128,8	130,6	132,5	134,3	136,1	137,9	139,8	141,6
	62° WB	Côté haut	309,0	329,6	351,4	374,2	398,2	423,3	449,6	477,0	505,5	535,2	566,0
	80° DB	Côté bas	131,9	133,8	135,8	137,8	139,7	141,7	143,6	145,6	147,5	149,5	151,4
	67° WB	Côté haut	316,9	338,1	360,4	383,8	408,4	434,2	461,1	489,2	518,5	548,9	580,5
	85° DB	Côté bas	136,5	138,5	140,6	142,6	144,6	146,7	148,6	150,7	152,7	154,7	156,7
	72° WB	Côté haut	328,0	349,9	373,0	397,2	422,7	449,4	477,2	506,3	536,6	568,1	600,8

Pression côté bas ± 4 PSIG Pression côté haut ± 10 PSIG

Tableaux basés sur les CFM (débit d'air) nominaux à travers le serpentin de l'évaporateur.

En cas de doute quant à la charge de fonctionnement dans le système, la charge doit être récupérée et le système évacué et rechargé conformément aux instructions de la plaque signalétique.

36. CHARGE DE RÉFRIGÉRANT R-410A

Cette unité a été chargée en usine avec la quantité de réfrigérant indiquée sur la plaque signalétique. Les classements de capacité et d'efficacité AHRI ont été déterminés par des tests avec cette charge de réfrigérant.

Le Tableau 19 indique les pressions nominales des appareils. Étant donné que de nombreuses situations spécifiques à l'installation peuvent affecter les relevés de pression, ces informations ne doivent être utilisées que par des techniciens certifiés en tant que guides pour évaluer les performances du système. Elles ne doivent pas être utilisées pour ajuster la charge. En cas de doute, récupérer, évacuer et recharger l'unité jusqu'à la charge de la plaque signalétique.

37. DIMENSIONS DE RÉGLAGE DE PALES DE VENTILATEUR

La dimension de réglage correcte de la pale de ventilateur pour une bonne distribution d'air à travers le serpentin extérieur est indiquée à la Figure 26.

FIGURE 26
Pale de ventilateur

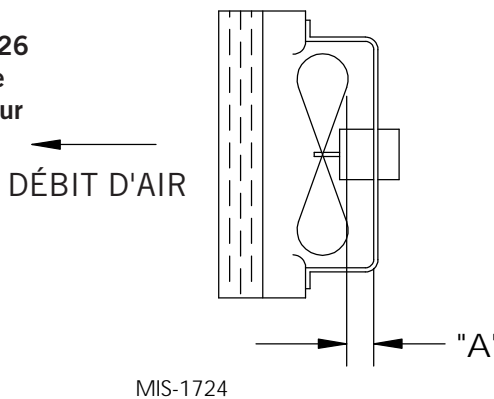


TABLEAU 20
Dimensions de pales de ventilateur

Modèle	Dimension A
W24G	1,25
W30G	1,25
W36G	1,25
W42G	1,75
W48G	1,75
W60G	1,75

38. MODÈLES UNIQUEMENT À SUFFIXE « N » DE BRÛLEUR À FAIBLE ÉMISSION DE NOX – INSTALLATIONS AUX ÉTATS-UNIS SEULEMENT

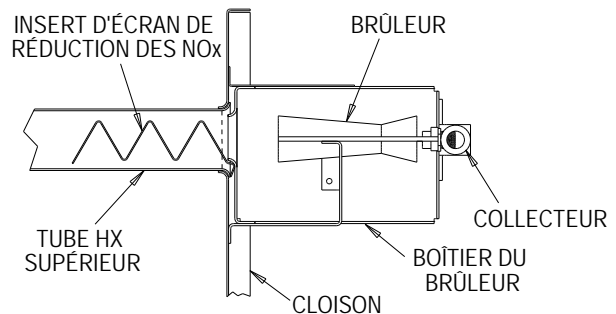
Modèles uniquement à gaz naturel

Les numéros de modèle désignés par un «N» sont conçus pour des faibles émissions de NOx qui sont conformes à toutes les réglementations du California Air Quality Management District relatives aux niveaux d'émission d'oxyde d'azote. Se reporter à la Figure 27 pour les informations relatives à l'écran de NOx.

* * * IMPORTANT *

Pour les conversions au propane (LP), les inserts d'écran de réduction de NOx illustrés ci-dessous doivent être retirés. Ceci est accompli en déposant le boîtier du brûleur et les écrans de NOx. Remonter l'unité correctement avant d'allumer. Si les écrans de NOx ne sont pas retirés, un mauvais fonctionnement et le dysfonctionnement du brûleur peuvent en résulter.

FIGURE 27
Insert de bas NOx



MIS-1481

INDEX

Schémas de câblage

N° de modèle de l'appareil	Schéma de câblage de base
W24G4-A	4085-177
W24G4-B	4085-277
W24G4-C	4085-400
W30G4-A	4085-177
W30G4-B	4085-277
W30G4-C	4085-400
W36G4-A	4085-177
W36G4-B	4085-277
W36G4-C	4085-400
W42G4-A	4085-177
W42G4-B	4085-277
W42G4-C	4085-400
W48G4-A	4085-177
W48G4-B	4085-277
W48G4-C	4085-400
W60G4-A	4085-175
W60G4-B	4085-275
W60G4-C	4085-398