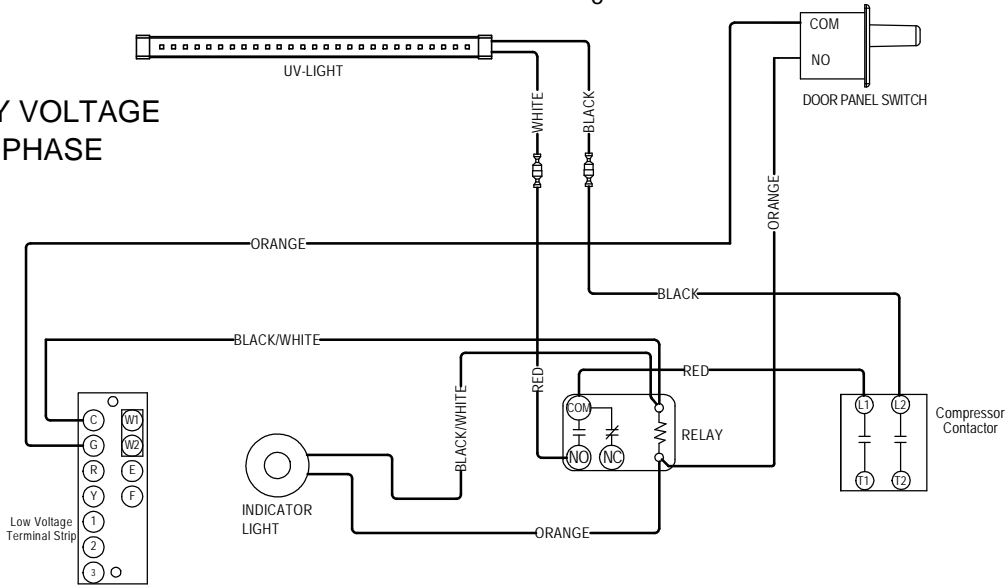


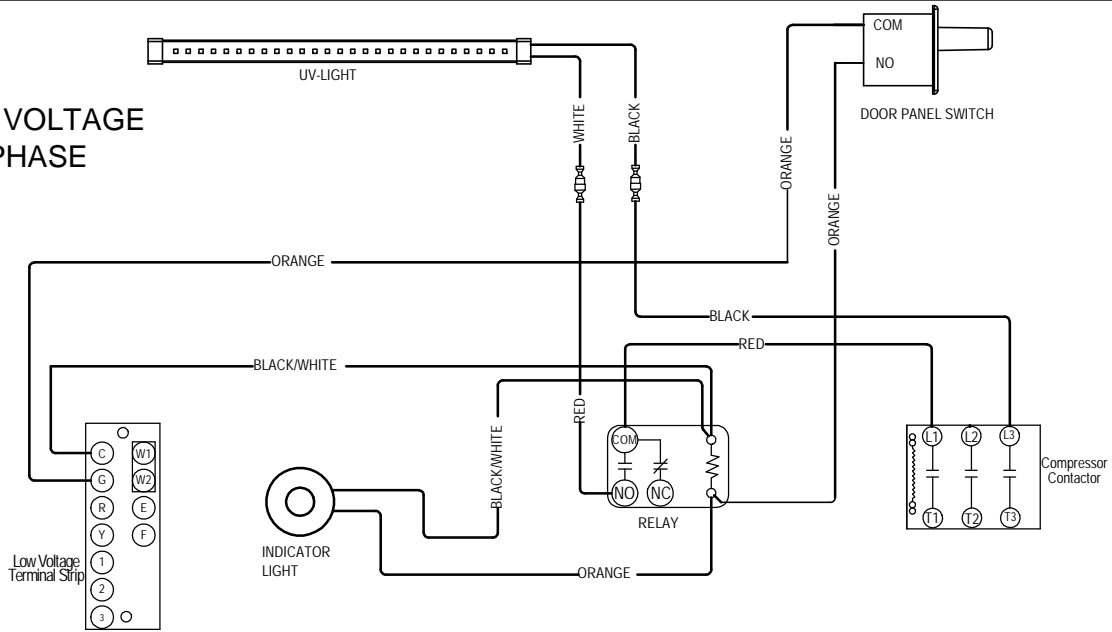
5"

### UNIT SUPPLY VOLTAGE 230 VOLT - 1 PHASE



### UNIT SUPPLY VOLTAGE 230 VOLT - 3 PHASE

6 1/4"



### UNIT SUPPLY VOLTAGE 460 VOLT - 3 PHASE

